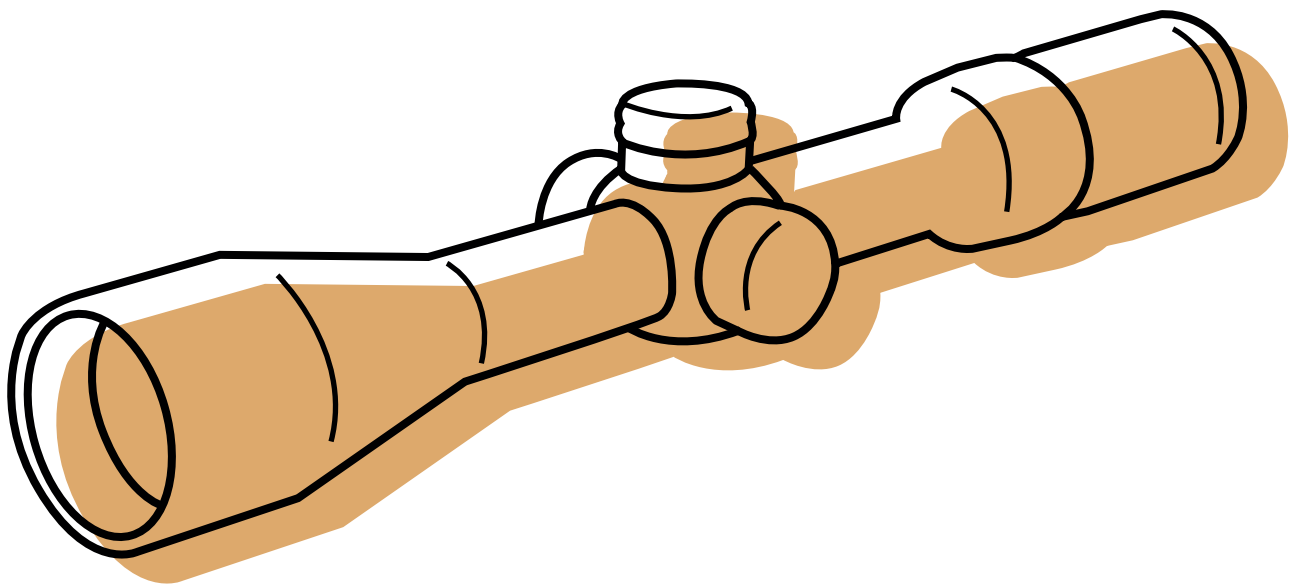


INSTRUKCJA OBSŁUGI

Luneta celownicza



DYSTRYBUTOR



41-253 Czeladź, Polska

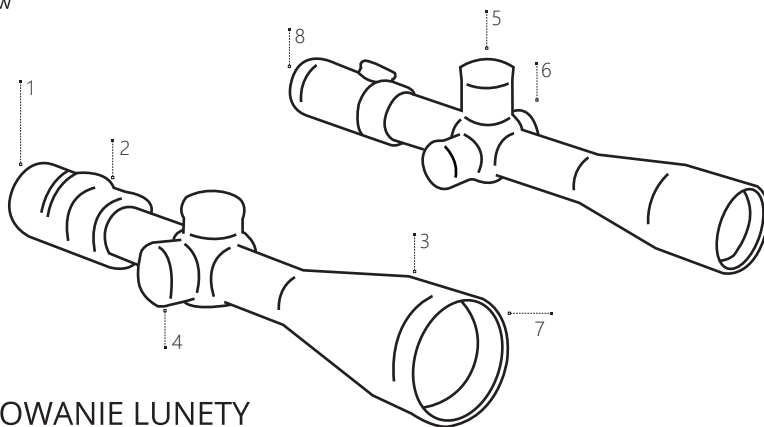
Ul. Wiejska 46

tel: +48 32 265 22 00

sklep@kolba.pl

I BUDOWA

1. Regulacja dioptrii
2. Powiększenie
3. Pierścień ustawienia paralaksy (tylko dla modeli AO)
4. Regulacja pozioma
5. Regulacja pionowa
6. Pierścień boczny do ustawienia paralaksy (tylko dla modeli PA)
7. Obiektyw
8. Okular



II REGULOWANIE LUNETY

Ustawienie ostrości krzyża

Lunety posiadają pierścień do szybkiej regulacji ostrości krzyża. W pierwszej kolejności należy spojrzeć gołym okiem na cel, znajdujący się w oddali. Następnie należy skierować lunetę w stronę nieba i na bardzo krótką chwilę spojrzeć w okular lunety. Nie należy kierować lunety bezpośrednio w stronę słońca. Zwróć uwagę na ostrość krzyża i dostosuj pierścień okularu do momentu, aż obraz będzie w pełni satysfakcjonujący. Krzyż powinien być wyraźny i ostry, za każdym razem.

Regulacja pozioma i pionowa Lunety posiadają wieżyczki do regulacji poziomej i pionowej. W celu regulacji należy w pierwszej kolejności zdjąć osłony wieżyczek. Następnie należy przekręcić każdą z wieżyczek na żądaną pozycję w celu regulacji.

III MONTAŻ LUNETY

W przypadku braku doświadczenia w montażu lunety zaleca się skorzystanie z usług specjalisty. Nie należy regulować położenia krzyża przed zamontowaniem lunety. W przypadku regulacji pionowej lub poziomej przed montażem lunety na broni należy podjąć następujące kroki:

1. Obrócić pokrętło regulacji pionowej lub poziomej w jedną stronę do końca.
2. Obrócić pokrętło w odwrotną stronę do końca, licząc kliknięcia.
3. Obróć pokrętło w odwrotną stronę, zatrzymując się w połowie kliknięć.
4. Należy powtórzyć całą procedurę dla drugiego pokrętła.

Uwaga: Lunetę należy zamontować jak najniżej na broni. Należy ustawić możliwie największą odległość od oka. Ustaw powiększenie na najmniejsze i przesuń lunetę jak najbardziej do przodu.