

Gen4  
MOS

OFFICIALLY LICENSED PRODUCT OF GLOCK.



**GLOCK 19**

**DECRET NO 99-240 DU 24 MARS 1999 RELATIF AUX CONDITIONS DE  
COMMERCIALISATION DE CERTAINS OBJETS AYANT L'APPARENCE  
D'UNE ARME À FEU.  
DISTRIBUTION INTERDITE AUX MINEURS.  
ATTENTION: NE JAMAIS DIRIGER LE TIR VERS UNE PERSONNE**

**ENERGIE MAX 2,0 JOULES**

# CONTENT

Inhaltsverzeichnis | Contenu | Contenido | Contenuto | Содержание | Treść | İçerik

## 4 ..... DESCRIPTION

Benennung | Désignation des pièces | Designación | Descrizione | Наименование | Nazewnictwo | Parçaların adları

## 6 ..... SAFETY

Sicherheit | Sécurité | Seguro | Sicura | Предохранитель | Bezpiecznik | Emniyet

## 7 ..... INSERT CO<sub>2</sub> CAPSULE

CO<sub>2</sub>-Kapsel einsetzen | Insérer la capsule de CO<sub>2</sub> | Insertar la cápsula de CO<sub>2</sub> | Inserire la capsula di CO<sub>2</sub> | Вставьте капсулу CO<sub>2</sub> | Włóżyc kapsułę CO<sub>2</sub> | CO<sub>2</sub> kapsülü yerleştirin

## 9 ..... LOADING THE MAGAZINE

Magazin laden | Chargement du chargeur | Charger del cargador | Caricamento | Снаряжение магазина | Ładowanie | Şarjörün doldurulması

## 10 ..... SIGHTS

Visierung | Hausse | Mira | Mire | Прицельное | Prilspoblenie | Celownicze | Nişangâh

## 11 ..... SHOOTING

Schießen | Tir | Disparo | Tiro | Стрельба | Można Oddać Strzał | Atış Yapmak

## 12 ..... OPTICS READY / ACCESSOIRES

Optics Ready / Zubehör | Optics Ready / Accessoires | Optics Ready / Accesorios | Optics Ready / Accessori | Optics Ready / Аксессуары | Optics Ready / Akcesoria | Optics Ready / Aksesuarlar

## 13 ..... TECHNICAL DATA

Technische Daten | Données Techniques | Datos Técnicos | Dati Tecnici | Технические Характеристики | Dane Techniczne | Teknik veriler

## 14 ..... PROBLEM SOLUTIONS

Problemlösungen | Résolution de problèmes | Resolución de problemas | Risoluzione dei problemi | Решение проблем | Rozwiązanie problemów | Problem çözme

## 15 ..... SPARE PARTS

Ersatzteile | Pièces détachées | Piezas de repuesto | Parti di ricambio | Запасные Части | Części zamienne | Yedek parçalar

# DESCRIPTION

Benennung | Désignation des pièces | Designación | Descrizione | Наименование | Nazewnictwo | Parçaların adları

- EN** 01 Muzzle  
02 Front sight  
03 Magazine catch  
04 Rear Sight  
05 CO<sub>2</sub> Capsule compartment  
06 Magazine  
07 Trigger  
08 Trigger safety  
09 Weaver rail  
10 Cover plate

- DE** 01 Mündung  
02 Korn  
03 Magazinhalter  
04 Kimme  
05 CO<sub>2</sub>-Kapselfach  
06 Magazin  
07 Abzug  
08 Abzugzüngelsicherung  
09 Weaverschiene  
10 Abdeckplatte

- FR** 01 Bouche  
02 Guidon  
03 Arrêteur du chargeur  
04 Cran de mire  
05 Compartiment de la  
cartouche de CO<sub>2</sub>  
06 Chargeur  
07 Détente  
08 Sécurité de la détente  
09 Rail Weaver  
10 Plaque de recouvrement

- ES** 01 Boca  
02 Punto de mira  
03 Retén del cargador  
04 Alza  
05 Compartimiento para  
cápsulas de CO<sub>2</sub>  
06 Cargador  
07 Gatillo  
08 Seguro del gatillo  
09 Riel Weaver  
10 Placa de cubierta

- IT** 01 Bocca  
02 Mirino  
03 Leva di sgancio del caricatore  
04 Tacca di mira  
05 Scomparto per capsula a CO<sub>2</sub>  
06 Caricatore  
07 Grilletto  
08 Sicura del grilletto  
09 Slitta Weaver  
10 Piastra di copertura

- RU** 01 Дуло  
02 Мушка  
03 Держатель магазина  
04 Прицельная планка  
05 Отделение для баллончика с CO<sub>2</sub>  
06 Магазин  
07 Спусковой крючок  
08 Предохранитель спускового  
крючка  
09 Планка Weaver  
10 Пластина крышки

- PL** 01 Wylot lufy  
02 Muszka  
03 Zatrzask magazynka  
04 Szczerbina  
05 Komora CO<sub>2</sub>  
06 Magazynek  
07 Spust  
08 Zabezpieczenie spustu  
09 Szyna Weaver  
10 Płyta pokrywowa

- TR** 01 Namlu ağızı  
02 Arpacık  
03 Şarjör tutucu  
04 Gez  
05 CO<sub>2</sub> kapsül bölümü  
06 Şarjör  
07 Tetik  
08 Tetik dili emniyeti  
09 Weaver rayı  
10 Kapak plakası



10

1

2

3

4

5



6

7

8

9



# SAFETY

Sicherheit | Sécurité | Seguro | Sicura | Предохранитель | Bezpiecznik | Emniyet

---

## CAUTION

- Always make sure that the muzzle points in a safe direction.
- This gun has an automatic trigger safety.

## ACHTUNG

- Achten Sie stets darauf, dass die Mündung in eine sichere Richtung zeigt.
- Diese Waffe hat eine Abzugzüngelsicherung.

## ATTENTION

- Assurez-vous que la bouche est orientée dans une direction non dangereuse.
- Ce pistolet à air comprimé a un fusible à détente.

## ATENCIÓN

- Asegúrese de que la boca apunte siempre en una dirección segura.
- Esta pistola de CO<sub>2</sub> tiene un seguro automático de la lengüeta del gatillo.

## ATTENZIONE

- Indirizzate l'arma sempre in una direzione sicura.
- Questa arma ad aria compressa è dotata di una sicura del grilletto.

## ВНИМАНИЕ

- Всегда следите за тем, чтобы ствол оружия был направлен в безопасную сторону.
- Это пневматическое оружие снабжено автоматическим предохранителем спускового крючка.

## UWAGA

- Należy stale kontrolować czy lufa jest skierowana w bezpiecznym kierunku.
- Broń pneumatyczna posiada zabezpieczenie mechanizmu spustowego.

## DİKKAT

- Namunun her zaman güvenli bir yöne doğrultulmuş olmasına dikkat edin.
- Bu havali silahın bir tetik emniyeti vardır.

## Notes

---

---

---

---

---

---

---

---

---

---

---

---

---

---

---

---

---

---

---

---

---

---

---

---

# INSERT CO<sub>2</sub> CAPSULE

CO<sub>2</sub>-Kapsel einsetzen | Insérer la capsule de CO<sub>2</sub> | Insertar la cápsula de CO<sub>2</sub> | Inserire la capsula di CO<sub>2</sub> | Вставьте капсулу CO<sub>2</sub> | Włożyć kapsułę CO<sub>2</sub> | CO<sub>2</sub> kapsülü yerleştirin

- Use only the CO<sub>2</sub> cartridges specified in the technical data.
- Remove the cartridge before storing the gun.
- There may be a minor discharge of CO<sub>2</sub> when you remove a pierced cartridge.

Make sure that your hands do not come into contact with discharged CO<sub>2</sub>. This may cause freezing of the skin. Do not expose the CO<sub>2</sub> cartridge to excessive heat and do not store it at temperatures exceeding 54 °C. Always adhere to the warnings and safety instructions of the manufacturer on the CO<sub>2</sub> cartridge in respect to handling and storage of a CO<sub>2</sub> container.

- Verwenden Sie nur die in den technischen Daten genannten CO<sub>2</sub>-Kapseln.
- Für die Lagerung der Waffe CO<sub>2</sub>-Kapsel entnehmen!
- Beim Herausnehmen der angestochenen CO<sub>2</sub>-Kapsel kann es zu einem leichten Austritt von CO<sub>2</sub> kommen.

Achten Sie darauf, dass Ihre Hände nicht mit austretendem CO<sub>2</sub> in Berührung kommen. Bei Kontakt mit der Hand kann es zu Erfrierungen kommen. Setzen Sie die Kapsel keiner großen Hitze aus und lagern Sie diese nicht bei Temperaturen über 54 °C. Halten Sie sich immer an die auf der CO<sub>2</sub>-Kapsel aufgedruckten Warn- und Sicherheitshinweise des Herstellers bezüglich Umgang und Lagerung der CO<sub>2</sub>-Kapsel.

- Utilisez uniquement les cartouches de CO<sub>2</sub> désignées dans les caractéristiques techniques.
- Retirez la cartouche de CO<sub>2</sub> avant de stocker l'arme !
- Un peu de CO<sub>2</sub> peut s'échapper lors du retrait de la cartouche.

Veillez à ce que vos mains n'entrent pas en contact avec le gaz CO<sub>2</sub> qui s'échappe. Le contact avec la peau peut entraîner des gelures. Ne soumettez pas les capsules de CO<sub>2</sub> à une chaleur trop importante et ne les stockez pas à des températures supérieures à 54 °C. Respectez toujours les consignes de sécurité et avertissements figurant sur la capsule de CO<sub>2</sub> relatifs à l'utilisation et au stockage de capsules de CO<sub>2</sub>.

- Use únicamente los cartuchos de CO<sub>2</sub> indicados en los datos técnicos.
- Al guardar el arma, extraiga el cartucho de CO<sub>2</sub>.
- Al extraer el cartucho de CO<sub>2</sub> perforado es posible que se escape una pequeña cantidad de CO<sub>2</sub>.

Procure que sus manos no entren en contacto con el CO<sub>2</sub> en caso de fuga, ya que un eventual contacto con la piel puede causar congelación. No exponga el cápsula de CO<sub>2</sub> a un calor excesivo ni lo guarde a temperaturas superiores a los 54 °C. Observe siempre las advertencias e instrucciones de seguridad del fabricante sobre la manipulación y el almacenamiento del cápsula de aire comprimido.

- Utilizzare solo le capsule di CO<sub>2</sub> indicate nei dati tecnici.
- Prima di custodire l'arma, estrarre la capsula di CO<sub>2</sub>!
- Durante la sostituzione della capsula di CO<sub>2</sub> perforata potrebbe verificarsi una leggera fuoriuscita di gas CO<sub>2</sub>.

Raccomandiamo di prestare attenzione affinché le mani non vengano a contatto con il gas CO<sub>2</sub> che fuoriesce dall'arma. L'eventuale contatto con la pelle potrebbe provocare congelamenti. Non esporre le capsula CO<sub>2</sub> a fonti di calore eccessivo e conservarle in contenitori a temperature non superiori a 54 °C. Osservare sempre le avvertenze e le norme di sicurezza del produttore stampate sulla capsula relative all'utilizzo e alla conservazione delle capsula CO<sub>2</sub>.

- Применяйте только баллончики с CO<sub>2</sub>, указанные в технических характеристиках. Перед помещением оружия на хранение извлеките баллончик с CO<sub>2</sub>! При извлечении баллончика может произойти незначительная утечка CO<sub>2</sub>.

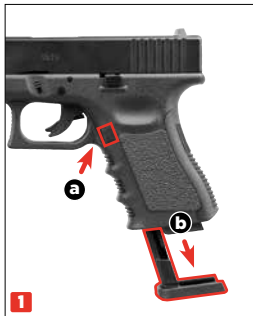
Обратите внимание на то, чтобы Ваши руки не соприкасались с выходящим газом CO<sub>2</sub>. При контакте с кожей может наступить обморожение. Берегите баллончик с газом CO<sub>2</sub> от перегрева и не храните его при температуре выше 54 °C. Всегда соблюдайте напечатанные производителем на баллончике CO<sub>2</sub> указания по мерам безопасности в отношении обращения и хранения баллончика CO<sub>2</sub>.

- Stosować wyłącznie naboje CO<sub>2</sub> wskazane w danych technicznych.
- Na czas przechowywania usunąć naboje CO<sub>2</sub> z broni!
- Podczas wyjmowania przebitego naboju CO<sub>2</sub> może dojść do wydostania się gazu.

Proszę chronić ręce przed zetknięciem z wyciekami dwutlenku węgla. W kontakcie CO<sub>2</sub> ze skórą może dojść do odmrożeń. Naboju CO<sub>2</sub> nie należy wystawiać go na działanie wysokiej temperatury, proszę przechowywać go poniżej w temp 54°C. Proszę przestrzegać wskazówek producenta dot. zasad bezpieczeństwa przy obsłudze i przechowywaniu naboju CO<sub>2</sub>. Informacje te znajdują Państwo na naboju.

- Sadece teknik verilerde belirtilen CO<sub>2</sub> kapsüllerini kullanın.
- Silahı muhafaza etmek için CO<sub>2</sub> kapsülünü çıkarın!
- Delinmiş CO<sub>2</sub> kapsülünü çıkarırken hafif bir CO<sub>2</sub> sızıntısı meydana gelebilir.

Ellerinizi silahtan çıkan CO<sub>2</sub> gazıyla temas etmemesine dikkat edin. Elinizle temas halinde deride donmalar oluşabilir. CO<sub>2</sub> kapsülünü aşırı sıcak koşullara maruz bırakmayın ve bu kapları 54 °C'den daha sıcak ortamlarda saklamayın. CO<sub>2</sub> kapsülü üzerinde yer alan, CO<sub>2</sub> kapsülünün kullanımı ve saklanmasıyla ilgili basılı üretici uyarı ve güvenlik bilgilerini daima uyun.





# LOADING THE MAGAZINE

Magazin laden | Chargement du chargeur | Charger del cargador | Caricamento | Снаряжение магазина | Ładowanie | Şarjörün doldurulması

## USE ONLY 6 mm BBs.

Never shoot used, deformed (1), dirty (2) or defective BBs with burr (3) or offset halves (4). Use of unsuitable projectiles will void the warranty. We recommend high-quality BBs supplied by UMAREX.

## VERWENDEN SIE AUSSCHLIESSLICH RUNDKUGELN IM KALIBER 6 mm.

Verwenden Sie auf keinen Fall gebrauchte, deformierte (1), verschmutzte (2) oder fehlerhafte Kugeln wie z.B. mit Grat (3) oder versetzten Hälften (4). Bei Gebrauch ungeeigneter Geschosse erlischt die Garantie. Wir empfehlen die hochwertigen BBs aus dem Hause UMAREX.

## UTILISEZ EXCLUSIVEMENT DES BILLES RONDES DE CALIBRE 6 mm.

N'utilisez en aucun cas des billes usagées, déformées (1), encrassées (2) ou défectueuses, par exemple celles présentant des bavures (3) ou des moitiés décalées (4). L'utilisation de billes inadaptées annule la garantie. Nous recommandons les BB de haute qualité de la société UMAREX.

## UTILICE ÚNICAMENTE PROYECTILES REDONDOS DE CAL. 6 mm.

Nunca utilice proyectiles usados, deformados (1), sucios (2) o defectuosos, como por ejemplo, que presenten rebabas (3) o mitades desalineadas (4). El uso de proyectiles inadecuados provoca la extinción de la garantía. Recomendamos usar BBs de alta calidad de la casa UMAREX.

## UTILIZZARE ESCLUSIVAMENTE PALLINI TONDI CALIBRO 6 mm.

Non utilizzare mai pallini usati, deformati (1), sporchi (2) o difettosi, ad esempio con spigoli vivi (3) oppure con metà sfalsate (4). L'uso di proiettili non adatti fa decadere la garanzia. Raccomandiamo i BB di alta qualità della ditta UMAREX.

## ИСПОЛЬЗУЙТЕ ТОЛЬКО КРУГЛЫЕ ПУЛИ КАЛИБРА 6 mm.

Категорически запрещено использовать пули, бывшие в употреблении, деформированные (1), загрязненные (2) или дефектные, например с зазубринами (3) или со смещенными половинками (4). При использовании непредназначенных патронов гарантия теряет силу. Мы рекомендуем использовать качественные патроны ВВ производства UMAREX.

## STOSOWAĆ WYŁĄCZNIE KULIKI OKRĄGLE O KALIBRZE 6 mm.

W żadnym wypadku nie stosować używanych, zdeformowanych (1), zanieczyszczonych (2) lub wadliwych kul, np. z zadziorami (3) lub o przesuniętych połówkach (4). Użycie nieodpowiednich pocisków powoduje wygaśnięcie gwarancji. Zalecamy wysokiej jakości pociski marki UMAREX.

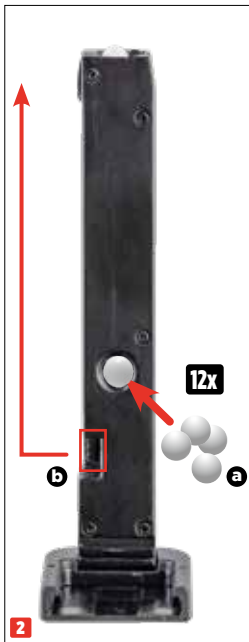
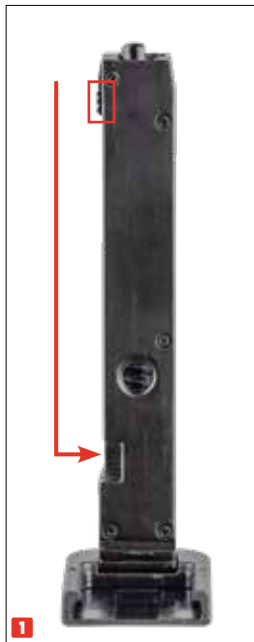
## YALNIZCA 6 mm KALIBRE YUVARLAK MERMILER KULLANIN.

Kullanılmış, deforme olmuş (1), kirli (2) veya örn. çapaklı (3) ya da yarısı ofsetli (4) gibi kusurlu mermiler asla kullanmayın. Uygun olmayan mermilerin kullanılması durumunda garanti geçersiz olur. UMAREX firması tarafından üretilen kaliteli BB'leri tavsiye ederiz.



# SIGHTS

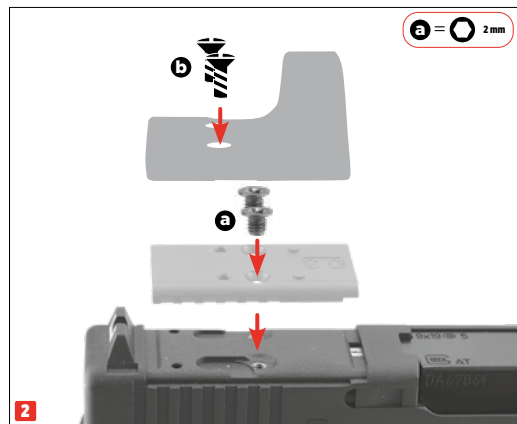
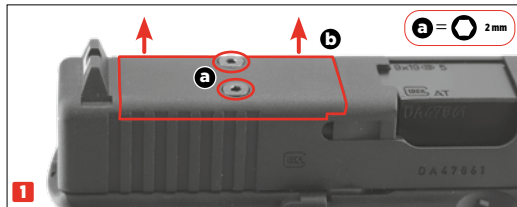
Visierung | Hausse | Mira | Mire | Прицельное Приспособление | Celownicze | Nişangâh





# OPTICS READY / ACCESSOIRES

Optics Ready / Zubehör | Optics Ready / Accessoires | Optics Ready / Accesorios | Optics Ready / Accessori | Optics Ready / Аксессуары | Optics Ready / Akcesoria | Optics Ready / Aksesuarlar



**5.8499**



**ADAPTER 01**  
Docter Footprint



**ADAPTER 02** Trijicon  
Footprint (6-32 UNC)



**ADAPTER 03** C-More  
Footprint (8-32 UNC)



**ADAPTER 04**  
Leupold Footprint (M4)



# TECHNICAL DATA

Technische Daten | Données Techniques | Datos Técnicos | Dati Tecnici | Технические Характеристики | Dane Techniczne | Teknik veriler

**POWER SOURCE** | Antrieb | Source de Propulsion | Propulsión  
Alimentazione | Источник энергии | Zródło | Enerji kaynağı

12 g CO<sub>2</sub> capsule | 12 g CO<sub>2</sub>-Kapsel | Capsule de CO<sub>2</sub> 12 g | Cápsula de 12 g de CO<sub>2</sub>  
Capsula CO<sub>2</sub> 12 g | Баллончик с 12 г CO<sub>2</sub> | Kapsula CO<sub>2</sub> 12 g | 12 g'lik CO<sub>2</sub> kapsülü

**CALIBER/AMMO** | Kaliber/Munition | Calibre/Munitions | Kaliber/Munición  
Calibro/Munizioni | Калибр/Боеприпасы | Kaliber/Amunicja | Kalibre/Mühimmat

6 mm BB

**ENERGY/VELOCITY** | Energie/Geschwindigkeit | Énergie/Vitesse | Energia/Velocidad  
Energia/Velocità | Энергия/Скорость Полета Пули | Energia/Prędkość | Enerji/Mermi Hızı

< 2,0 J: < 135 m/s

**MAGAZINE CAPACITY** | Magazinkapazität | Capacité du magasin | Capacidad del cargador  
Capacità del caricatore | Вместимость магазина | Pojemność magazynka | Şarjör kapasitesi

12 rds

**SIGHTS** | Visierung | Dispositif de visée | Dispositivo visor  
Mire | Прицельное приспособление | Przyrządy celownicze | Nişangâh

Fixed front and rear | Kimme und Korn fest | Guidon et hausse fixe | Punto de mira y visor fijos  
Mirino e tacca di mira fissi | Прицельная планка и мушка неподвижные | Szczerbina i muszka -  
nieregulowane | Gez ve arpacık sabit

**SAFETY** | Sicherung | Sécurité | Seguro | Sikura | предохранитель | Bezpiecznik | Emniyet

Trigger safety | Abzugzüngelsicherung | Sécurité de la détente | Seguro del gatillo  
Sicura del grilletto | Предохранитель спускового крючка | Zabezpieczenie spustu | Tetik  
dili emniyeti

**TRIGGER** | Abzug | Détoné | Accion | Scatto | Спусковой механизм | Spust | Tetik

(DAO) Double Action Only | (DAO) Double-Action Only | (DAO) Double Action uniquement  
(DAO) Sólo Doble Acción | (DAO) Solo Doppia Azione | (УСМ) Ударно-спусковой-механизм  
(DAO) Mechanizm spustowy wyłącznie podwójnego działania | (DAO) Sadece çift hareketli

**DANGEROUS AREA UP TO** | Max. Gefahrenbereich bis zu | Zone de danger  
s'étendant | Distancia máxima de peligro | Distanza massima di pericolo | Макс. протяженность  
опасной зоны | Maks. obszar zagrożenia do | Maksimum tehlike alanı

200 m

**WEIGHT** | Gewicht | Poids | Peso | Peso | Bec | Waga | Ağırlık

590 g

**OVERALL LENGTH** | Gesamtlänge | Longueur | Longitud  
Lunghezza | Длина | Długość całkowita | Toplam uzunluk

170 mm

**BARREL LENGTH** | Lauflänge | Longueur canon | Longitud del cañón  
Lunghezza canna | Длина ствола | Długość lufy | Namlu uzunluğ

108 mm

# PROBLEM SOLUTIONS

Problemlösungen | Résolution de problèmes | Resolución de problemas | Risoluzione dei problemi | Решение проблем | Rozwiązywanie problemów | Problem çözme

## CO<sub>2</sub>

### Safety activated

Waffe gesichert | Sécurité de l'arme enclenchée | Seguro activado | Sicura attivata | Оружие стоит на предохранителе | Broni zabezpieczona | Silah emniyette

### CO<sub>2</sub> capsule not pierced or empty

CO<sub>2</sub>-Kapsel nicht angestochen oder leer | Capsule de CO<sub>2</sub> non percée ou vide | Cápsula de CO<sub>2</sub> no perforada o vacía | Capsula a CO<sub>2</sub> non bucata | Отсутствие накола баллончика с CO<sub>2</sub> | Nábój CO<sub>2</sub> nie przekuty | CO<sub>2</sub> kapsülü delinmemis

### Dirty barrel

Lauf verschmutzt | Canon encrassé | Cañón sucio | Cana sporca internamente | Ствол загрязнен | Zanieczyszczona lufa | Namlu kirlı

### Magazine empty

Magazin leer | Chargeur vide | Caricatore vuoto | Cargador vacío | Магазин пустой | Magazynek pusty | Sarjör boş

### Extreme temperatures

Extreme Temperaturen | Températures extrêmes | Temperaturas extremas | Temperature estreme | Экстремальные температуры | Ekstremalne temperatur | Aşırı sıcak/soğuk

### Wrong ammunition

Falsche Munition | Mauvaises munitions | Munición errónea | Munizione sbagliata | Боеприпасы не подходят | Zła amunicja | Yanlış mühimmat

### Ammunition badly loaded

Munition falsch geladen | Munitions mal chargées | Munición mal cargada | Munizione caricata in maniera errata | Боеприпасы неправильно снаряжены | Niepoprawnie załadowana amunicja | Mühimmat yanlış doldurulmuş

### Sights not properly adjusted

Visierung nicht korrekt eingestellt | Dispositif de visée mal réglé | La mira no está bien ajustada | Dispositivo di mira non regolato correttamente | Неправильно установлен прицел | Błędnie ustawiony celownik | Nişangâh doğru ayarlanmamış

### Shoot-Up not properly adjusted

Shoot-Up nicht korrekt eingestellt | Dispositif de Shoot-Up mal réglé | Shoot-Up no está bien ajustada | Dispositivo di Shoot-Up non regolato correttamente | Неправильная настройка съёмки | Niepoprawdowo ustawiony układ Shoot-Up | Yanlış ayarlanmış Hop up, hop ayarı

## Gun does not shoot

Waffe schießt nicht | L'arme ne tire pas | El arma no dispara | L'arma non spara | Плохие показатели стрельбы | złe efekty strzelania | Kotü atış performansı

## Faulty shooting direction

Schlechte Treffergenauigkeit | Mauvaise Performance De Tir | Potencia De Disparo Deficiente | Scarsa Precisione | Оружие Не Стреляет | Broni Nie Strzela | Silah Ateş Almıyor

## Low shooting speed

Geringe Geschwindigkeit | Faible vitesse du projectile | Escasa velocidad de disparo | Velocità ridotta del proiettile | Слабая скорость полета пули | niska prędkość struty | Merminin hızı düşük

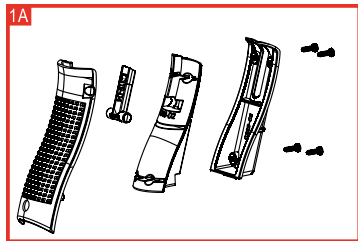
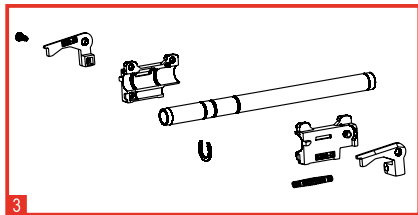
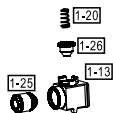
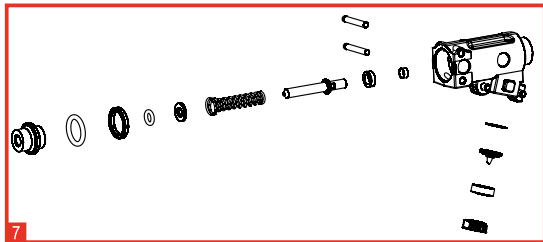


## SPARE PARTS

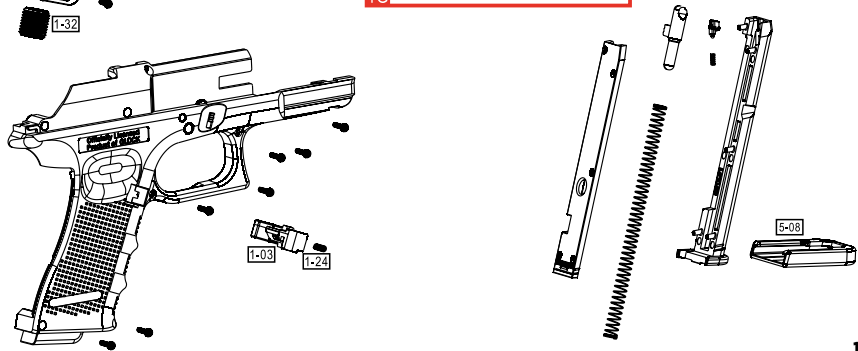
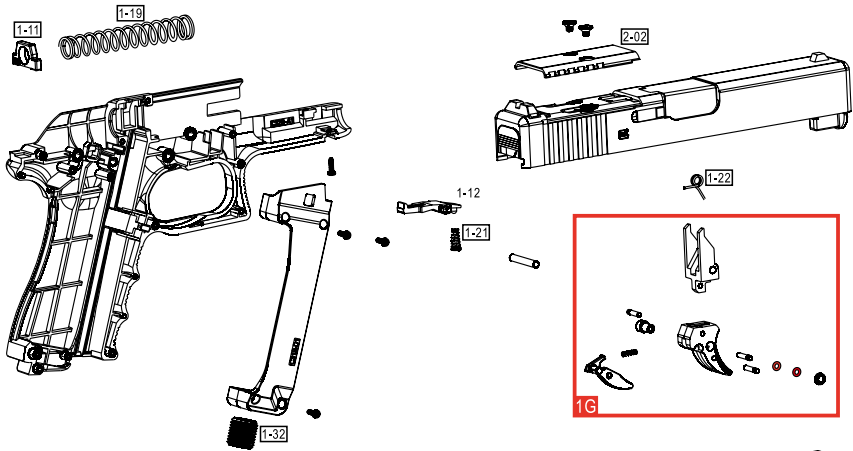
Ersatzteile | Pièces détachées | Piezas de repuesto | Parti di ricambio | Запасные Части  
Części zamienne | Yedek parçalar

Notes

UMAREX REF. NO.:	PART NUMBER:	ITEM:
81.10.0193	1-03	MAGAZINE CATCH
81.50.0153	1-11	RECOIL SPRING STOPPER
81.20.0117	1-12	FIXING GUIDE
81.50.0042	1-13	BB HOUSING
81.50.0045	1-19	RECOIL SPRING
81.50.0040	1-20	BB STOPPER SPRING
81.20.0029	1-21	FIXING GUIDE SPRING
81.20.0030	1-22	TRIGGER SPRING
81.10.0053	1-24	MAGAZINE CATCH SPRING
81.50.0155	1-25	ATTACHED BLOCK
81.50.0041	1-26	BB STOPPER
81.60.0033	1-32	PIERCING LEVEL SCREW
81.40.0092	2-02	SLIDE COVER
81.10.0194	1A	BACK GRIP ASSY.
81.20.0300	1G	TRIGGER ASSY.
81.50.0154	3	INTERNAL BARREL ASSY.
81.60.0265	5-08	MAGAZINE BASE
81.60.0263	7	VALVE CHAMBER ASSY.







**EN** We reserve the right to make color and design changes and technical improvements. No responsibility is accepted for printing errors or incorrect information | **DE** Änderungen in Farbe und Design sowie technische Verbesserungen, Druckfehler und Irrtum vorbehalten. Alle Angaben ohne Gewähr | **FR** Sauf modifications de la couleur et du design ainsi que des améliorations techniques, erreurs d'impression et erreur. Toutes les données sont fournies sans garantie | **ES** Salvo modificaciones de color y de diseño así como mejoramientos técnicos, erratas y error. Todos los datos sin garantía | **IT** Con riserva di modifichie di colore e di design, di miglioramenti tecnici, di errori di stampa e di sbagli. Tutte le informazioni senza garanzia | **RU** Изменения цвета и дизайна, а также технические улучшения, опечатки и ошибки не исключены. Мы не гарантируем точность сведений | **PL** Zastrzegamy sobie prawo do pomyłek, błędów w druku, zmian koloru i designu, jak również do wprowadzania technicznych ulepszeń. Wszystkie informacje bez gwarancji | **TR** Renk, tasarım ve teknik değişiklikler yapma hakkı saklıdır. Baskı hatalarından ya da hatalı bilgilerden dolayı yasal sorumluluk kabul edilmez. Bilgiler için garanti verilmez.

### **UMAREX GmbH & Co. KG**

Donnerfeld 2 · 59757 Arnsberg · Germany  
service@umarex.de