

Instrukcja
obsługi

Replika ASG

6 mm BB

 BERETTA

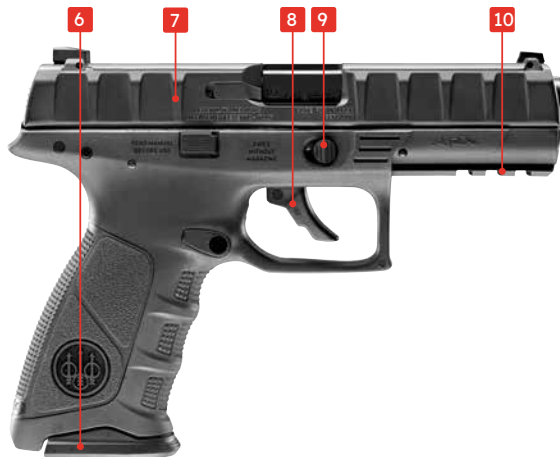


APX

1 Wstęp



- 01 Wylot lufy
- 02 Muszka
- 03 Zatrzask magazynka
- 04 Dźwignia zatrzasku zamka
- 05 Szczerbinka



06 Magazynek

07 Zamek

08 Spust

09 Bezpiecznik

10 Szyna Picatinny

2 Bezpieczeństwo



Uwaga

- Przeczytaj uważnie instrukcję obsługi przed użyciem.
- Zawsze kieruj wylot lufy w bezpiecznym kierunku.
- Zawsze przestrzegaj przepisów obowiązujących w Twoim miejscu zamieszkania.



3 Montaż i wymiana nabojów CO₂



- Używaj wyłącznie nabojów CO₂ 12 g.
- Wyjmij nabój przed schowaniem repliki.
- Przy wyjmowaniu przebitego naboju może uwolnić się niewielka ilość gazu.

Chroń dłonie przed zetknięciem z uwolnionym dwutlenkiem węgla. W kontakcie ze skórą CO₂ może powodować odmrożenia. Naboju CO₂ nie należy wystawiać na działanie wysokich temperatur lub przechowywać w miejscach, gdzie temperatura przekracza 54°C. Postępuj zgodnie z ostrzeżeniami producenta i zasadami bezpieczeństwa dot. obsługi i przechowywania naboju CO₂. Informacje te znajdują się na naboju.



3 Montaż i wymiana naboju CO₂

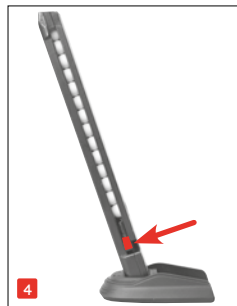
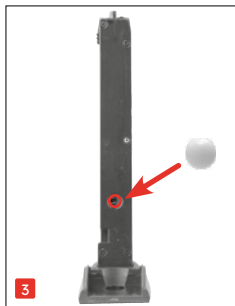
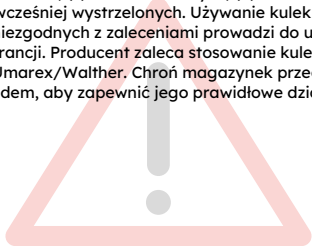


4 Ładowanie magazynka



Używaj wyłącznie nowych, nieuszkodzonych kulek BB. Nigdy nie używaj kulek BB:

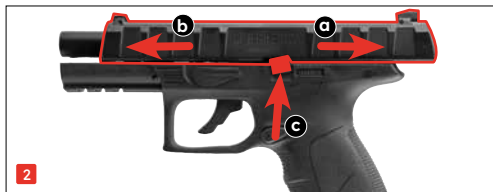
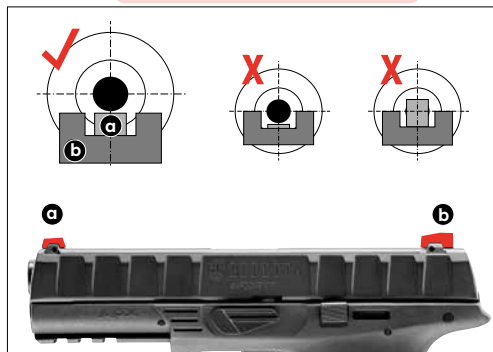
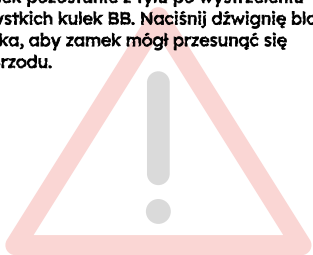
(1) o średnicy większej niż 6 mm, (2) o nierównej powierzchni, (3) zdeformowanych, (4) zabrudzonych lub wcześniej wystrzelonych. Używanie kulek BB niezgodnych z zaleceniami prowadzi do utraty gwarancji. Producent zaleca stosowanie kulek BB Umarex/Walther. Chroń magazynek przed pyłem i brudem, aby zapewnić jego prawidłowe działanie.




5 Strzelanie



Zamek pozostanie z tyłu po wystrzeleniu wszystkich kulek BB. Naciśnij dźwignię blokady zamka, aby zamek mógł przesunąć się do przodu.



6 Dane techniczne

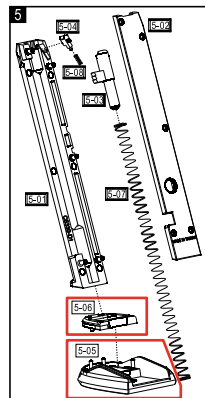
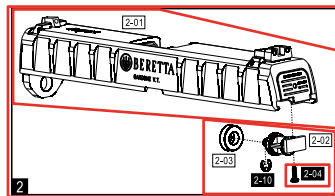
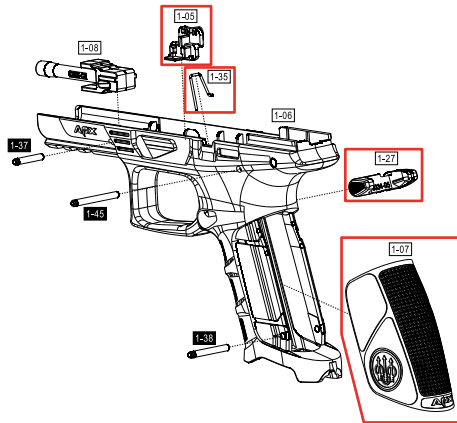
System/zasilanie	Replika ASG CO ₂
Kaliber	Kulki BB 6 mm
Pojemność magazynka	15
Moc/prędkość	1,3 J : < 115 m/s 
Przyrządy celownicze	muszka i szczerbinka (nieregulowane)
Spust	Double-Action Only (DAO)
Bezpiecznik	manualny
Długość lufy	106 mm
Odległość zagrożenia	300 m
Masa	685 g
Długość całkowita	190 mm

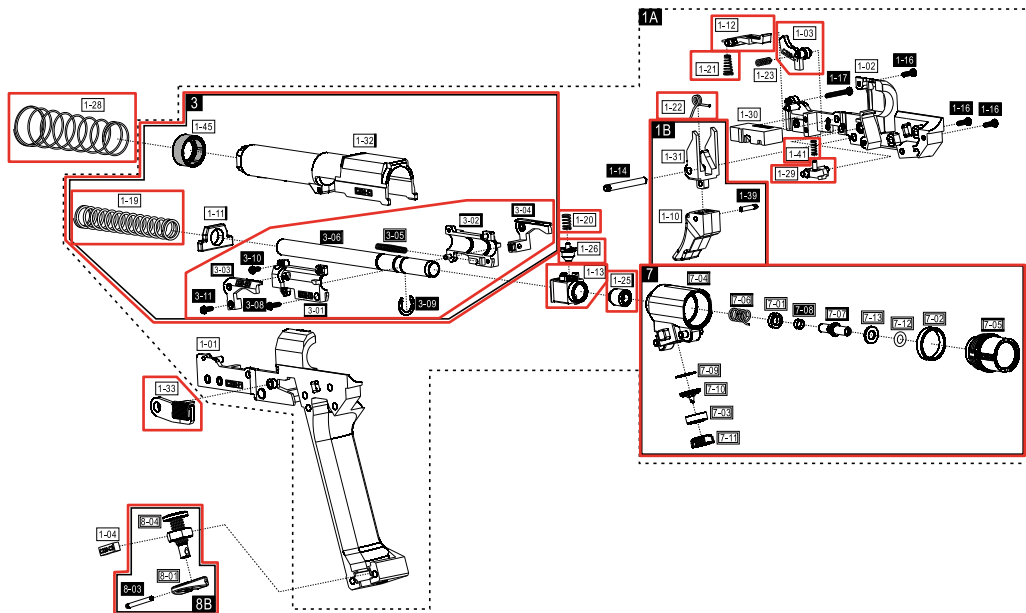
7 Rozwiązywanie problemów

Problem	Możliwe przyczyny		
	Włączony bezpiecznik	Nabój CO ₂ nie został przebity	Zabrudzony przewód lufy
Replika nie strzela	<input type="radio"/>	<input type="radio"/>	<input type="radio"/>
Błędny kierunek strzelania			<input type="radio"/>
Niska prędkość			<input type="radio"/>

Pusty nabój CO ₂ lub magazynek	Skrajne temperatury	Niskiej jakości amunicja	Nieprawidłowo załadawana amunicja	Nieprawidłowe ustawienie przyrządów celowniczych
○		○	○	
○		○	○	○
○	○	○	○	

8 Części zapasowe







© 10R21

Replika ASG

Dotyczy modeli:

2.6302

2.6302-GC