

Cal. 4,5 mm  
(.177) BB



PERFECTION

# GLOCK 17

Gen5

OFFICIALLY LICENSED PRODUCT OF GLOCK.



# CONTENT

Inhaltsverzeichnis | Contenu | Contenido | Contenuto | Содержание | Treść | İçerik

---

## 4 ..... DESCRIPTION

Benennung | Désignation des pièces | Designación | Descrizione  
Наименование | Nazewnictwo | Parçaların adları

## 6 ..... SAFETY

Sicherheit | Sécurité | Seguro | Sicura | Предохранитель  
Bezpiecznik | Emniyet

## 7 ..... INSERT CO<sub>2</sub> CAPSULE

CO<sub>2</sub>-Kapsel einsetzen | Insérer la capsule de CO<sub>2</sub> | Insertar la cápsula de CO<sub>2</sub> | Inserire la capsula di CO<sub>2</sub> | Вставьте капсулу CO<sub>2</sub> | Włożyć kapsułę CO<sub>2</sub> | CO<sub>2</sub> kapsülünü yerleştirin

## 9 ..... LOADING THE MAGAZINE

Magazin laden | Chargement du chargeur | Charger del cargador  
Caricamento | Снаряжение магазина | Ładowanie | Şarjörün doldurulması

## 10 ..... SIGHTS

Visierung | Hausse | Mira | Mire | Прицельное Приспособление  
Celownicze | Nişangâh

## 11 ..... SHOOTING

Schießen | Tir | Disparo | Tiro | Стрельба | Można Oddać Strzał  
Atış Yapmak

## 12 ..... TECHNICAL DATA

Technische Daten | Données Techniques | Datos Técnicos | Dati Tecnici  
Технические Характеристики | Dane Techniczne | Teknik veriler

## 13 ..... PROBLEM SOLUTIONS

Problemlösungen | Résolution de problèmes | Resolución de problemas  
Risoluzione dei problemi | Решение проблем | Rozwiązywanie problemów | Problem çözme

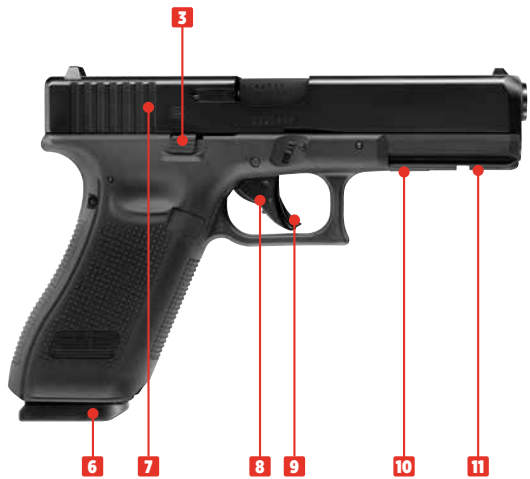
## 14 ..... SPARE PARTS

Ersatzteile | Pièces détachées | Piezas de repuesto | Parti di ricambio  
Запасные Части | Części zamienne | Yedek parçalar

# DESCRIPTION

Benennung | Désignation des pièces | Designación | Descrizione | Наименование | Nazewnictwo | Parçaların adları

<b>EN</b>	01 Muzzle	<b>DE</b>	01 Mündung	<b>FR</b>	01 Bouche	<b>ES</b>	01 Boca
	02 Front sight		02 Korn		02 Guidon		02 Punto de mira
	03 Slide catch lever		03 Schlittenfanghebel		03 Levier de retenue de la culasse		03 Palanca de retenida de la corredera
	04 Magazine catch		04 Magazinhalter		04 Arrêtoir du chargeur		04 Retén del cargador
	05 Rear sight		05 Kimme		05 Cran de mire		05 Alza
	06 Magazine		06 Magazin		06 Chargeur		06 Cargador
	07 Slide		07 Schlitten		07 Culasse		07 Corredera
	08 Trigger		08 Abzug		08 Détente		08 Gatillo
	09 Trigger safety		09 Abzugzüngelsicherung		09 Sécurité de la détente		09 Seguro del gatillo
	10 Safety		10 Sicherung		10 Sécurité		10 Seguro
	11 Weaver rail		11 Weaver-Schiene		11 Rail Weaver		11 Riel Weaver
<b>IT</b>	01 Bocca	<b>RU</b>	01 Дуло	<b>PL</b>	01 Wylot lufy	<b>TR</b>	01 Namlu ağzı
	02 Mirino		02 Мушка		02 Muszka		02 Arpacık
	03 Leva di arresto carrello		03 Рычаг для удержания затвора в заднем положении		03 Dźwignia odryglowująca		03 Sürgü tutucu
	04 Leva di sgancio del caricatore		04 Держатель магазина		04 Zatrask magazynka		04 Şarjör tutucu
	05 Tacca di mira		05 Прицельная планка		05 Szczerbina		05 Gez
	06 Caricatore		06 Магазин		06 Magazynek		06 Şarjör
	07 Carrello		07 Затвор		07 Suwak		07 Sürgü
	08 Grilletto		08 Спусковой крючок		08 Spust		08 Tetik
	09 Sicura del grilletto		09 Предохранитель спускового крючка		09 Zabezpieczenie spustu		09 Tetik dili emniyeti
	10 Sicura		10 Предохранитель		10 Bezpiecznik		10 Emniyet
	11 Slitta Weaver		11 Планка Weaver		11 Szyna Weaver		11 Weaver rayı



# SAFETY

Sicherheit | Sécurité | Seguro | Sicura | Предохранитель | Bezpiecznik | Emniyet

## CAUTION

- Only handle your gun in its safe condition.
- Always make sure that the muzzle points in a safe direction.

## ACHTUNG

- Hantieren Sie nur mit der Waffe, wenn diese gesichert ist.
- Achten Sie stets darauf, dass die Mündung in eine sichere Richtung zeigt.

## ATTENTION

- Ne manipulez l'arme que lorsque la sécurité est enclenchée.
- Assurez-vous que la bouche est orientée dans une direction non dangereuse.

## ATENCIÓN

- Manipule la pistola sólo cuando esté asegurada.
- Asegúrese de que la boca apunte siempre en una dirección segura.

## ATTENZIONE

- Accertarsi che la sicura sia inserita prima di iniziare a maneggiare l'arma.
- Indirizzate l'arma sempre in una direzione sicura.

## ВНИМАНИЕ

- Обращайтесь с оружием, только поставив его на предохранитель.
- Всегда следите за тем, чтобы ствол оружия был направлен в безопасную сторону.

## UWAGA

- Proszę posługiwać się wyłącznie zabezpieczoną bronią.
- Należy stale kontrolować czy lufa jest skierowana w bezpiecznym kierunku.

## DİKKAT

- Silahı sadece, emniyetli halde iken elinize alın.
- Namlunun her zaman güvenli bir yöne doğrultulmuş olmasına dikkat edin.



# INSERT CO<sub>2</sub> CAPSULE

CO<sub>2</sub>-Kapsel einsetzen | Insérer la capsule de CO<sub>2</sub> | Insertar la cápsula de CO<sub>2</sub> | Inserire la capsula di CO<sub>2</sub> | Вставьте капсулу CO<sub>2</sub> | Włożyć kapsułę CO<sub>2</sub> | CO<sub>2</sub> kapsülünü yerleştirin

- Use only the CO<sub>2</sub> cartridges specified in the technical data.
- Remove the cartridge before storing the gun.
- There may be a minor discharge of CO<sub>2</sub> when you remove a pierced cartridge.

Make sure that your hands do not come into contact with discharged CO<sub>2</sub>. This may cause freezing of the skin. Do not expose the CO<sub>2</sub> cartridge to excessive heat and do not store it at temperatures exceeding 54 °C. Always adhere to the warnings and safety instructions of the manufacturer on the CO<sub>2</sub> cartridge in respect to handling and storage of a CO<sub>2</sub> container.

- Verwenden Sie nur die in den technischen Daten genannten CO<sub>2</sub>-Kapseln.
- Für die Lagerung der Waffe CO<sub>2</sub>-Kapsel entnehmen!
- Beim Herausnehmen der angestochenen CO<sub>2</sub>-Kapsel kann es zu einem leichten Austritt von CO<sub>2</sub> kommen.

Achten Sie darauf, dass Ihre Hände nicht mit austretendem CO<sub>2</sub> in Berührung kommen. Bei Kontakt mit der Hand kann es zu Erfrierungen kommen. Setzen Sie die Kapsel keiner großen Hitze aus und lagern Sie diese nicht bei Temperaturen über 54 °C. Halten Sie sich immer an die auf der CO<sub>2</sub>-Kapsel aufgedruckten Warn- und Sicherheitshinweise des Herstellers bezüglich Umgang und Lagerung der CO<sub>2</sub>-Kapsel.

- Utilisez uniquement les cartouches de CO<sub>2</sub> désignées dans les caractéristiques techniques.
- Retirez la cartouche de CO<sub>2</sub> avant de stocker l'arme !
- Un peu de CO<sub>2</sub> peut s'échapper lors du retrait de la cartouche.

Veillez à ce que vos mains n'entrent pas en contact avec le gaz CO<sub>2</sub> qui s'échappe. Le contact avec la peau peut entraîner des gelures. Ne soumettez pas les capsules de CO<sub>2</sub> à une chaleur trop importante et ne les stockez pas à des températures supérieures à 54 °C. Respectez toujours les consignes de sécurité et avertissements figurant sur la capsule de CO<sub>2</sub> relatifs à l'utilisation et au stockage de capsules de CO<sub>2</sub>.

- Use únicamente los cartuchos de CO<sub>2</sub> indicados en los datos técnicos.
- Al guardar el arma, extraiga el cartucho de CO<sub>2</sub>.
- Al extraer el cartucho de CO<sub>2</sub> perforado es posible que se escape una pequeña cantidad de CO<sub>2</sub>.

Procure que sus manos no entren en contacto con el CO<sub>2</sub> en caso de fuga, ya que un eventual contacto con la piel puede causar congelación. No exponga el cápsula de CO<sub>2</sub> a un calor excesivo ni lo guarde a temperaturas superiores a los 54 °C. Observe siempre las advertencias e instrucciones de seguridad del fabricante sobre la manipulación y el almacenamiento del cápsula de aire comprimido.

- Utilizzare solo le capsule di CO<sub>2</sub> indicate nei dati tecnici.
- Prima di custodire l'arma, estrarre la capsula di CO<sub>2</sub>!
- Durante la sostituzione della capsula di CO<sub>2</sub> perforata potrebbe verificarsi una leggera fuoriuscita di gas CO<sub>2</sub>.

Raccomandiamo di prestare attenzione affinché le mani non vengano a contatto con il gas CO<sub>2</sub> che fuoriesce dall'arma. L'eventuale contatto con la pelle potrebbe provocare congelamenti. Non esporre le capsula CO<sub>2</sub> a fonti di calore eccessivo e conservarle in contenitori a temperature non superiori a 54 °C. Osservare sempre le avvertenze e le norme di sicurezza del produttore stampate sulla capsula relative all'utilizzo e alla conservazione delle capsula CO<sub>2</sub>.

- Применяйте только баллончики с CO<sub>2</sub>, указанные в технических характеристиках. Перед помещением оружия на хранение извлеките баллончик с CO<sub>2</sub>! При извлечении баллончика может произойти незначительная утечка CO<sub>2</sub>.

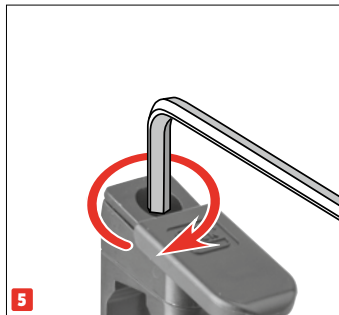
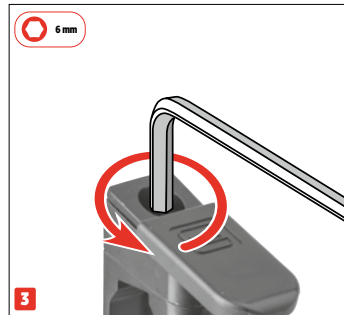
Обратите внимание на то, чтобы Ваши руки не соприкасались с выходящим газом CO<sub>2</sub>. При контакте с кожей может наступить обморожение. Берегите баллончик с газом CO<sub>2</sub> от перегрева и не храните его при температуре выше 54 °C. Всегда соблюдайте напечатанные производителем на баллончике CO<sub>2</sub> указания по мерам безопасности в отношении обращения и хранения баллончика CO<sub>2</sub>.

- Stosować wyłącznie naboje CO<sub>2</sub> wskazane w danych technicznych.
- Na czas przechowywania usunąć naboje CO<sub>2</sub> z broni!
- Podczas wyjmowania przebitego naboju CO<sub>2</sub> może dojść do wydostania się gazu.

Proszę chronić ręce przed zetknięciem z wyciekami dwutlenku węgla. W kontakcie CO<sub>2</sub> ze skórą może dojść do odmrożeń. Naboju CO<sub>2</sub> nie należy wystawiać go na działanie wysokiej temperatury, proszę przechowywać go poniżej w temp 54°C. Proszę przestrzegać wskazówek producenta dot. zasad bezpieczeństwa przy obsłudze i przechowywaniu naboju CO<sub>2</sub>. Informacje te znajdują Państwo na naboju.

- Sadece teknik verilerde belirtilen CO<sub>2</sub> kapsüllerini kullanın.
- Silahı muhafaza etmek için CO<sub>2</sub> kapsülünü çıkarın!
- Delinmiş CO<sub>2</sub> kapsülünü çıkarırken hafif bir CO<sub>2</sub> sızıntısı meydana gelebilir.

Ellerinizi silahtan çıkan CO<sub>2</sub> gazıyla temas etmemesine dikkat edin. Elinizle temas halinde deride donmalar oluşabilir. CO<sub>2</sub> kapsülünü aşırı sıcak koşullara maruz bırakmayın ve bu kapları 54 °C'den daha sıcak ortamlarda saklamayın. CO<sub>2</sub> kapsülünü üzerinde yer alan, CO<sub>2</sub> kapsülünün kullanımı ve saklanmasıyla ilgili basılı üretici uyarı ve güvenlik bilgilerini daima uyun.





# LOADING THE MAGAZINE

Magazin laden | Chargement du chargeur | Charger del cargador | Caricamento | Снаряжение магазина | Ładowanie | Şarjörün doldurulması

## USE ONLY 4.5 mm (.177 CALIBER) AMMUNITION.

Do not use diablo pellets, darts, lead BBs or other unsuitable projectiles. Never shoot used, deformed (1), dirty (2) or defective BBs with burr (3) or offset halves (4). Use of unsuitable projectiles will void the warranty. We recommend high-quality BBs supplied by UMAREX.

## NUR MUNITION CAL. 4,5 mm (.177) VERWENDEN.

Verwenden Sie keine Diabolo, Federbolzen, Bleirundkugeln oder andere ungeeignete Geschosse. Verwenden Sie auf keinen Fall gebrauchte, deformierte (1), verschmutzte (2) oder fehlerhafte Kugeln wie z.B. mit Grat (3) oder versetzten Hälften (4). Bei Gebrauch ungeeigneter Geschosse erlischt die Garantie. Wir empfehlen die hochwertigen BBs aus dem Hause UMAREX.

## N'UTILISEZ QUE DES MUNITIONS DE CAL. 4,5 mm (.177).

N'utilisez pas de diabolos, fléchettes, billes rondes en plomb ou d'autres projectiles inadaptés. N'utilisez en aucun cas des billes usagées, déformées (1), encrassées (2) ou défectueuses, par exemple celles présentant des bavures (3) ou des moitiés décalées (4). L'utilisation de billes inadaptées annule la garantie. Nous recommandons les BB de haute qualité de la société UMAREX.

## UTILICE ÚNICAMENTE MUNICIÓN DE CAL. 4,5 mm (.177).

No use diabolos, dardos, bolas redondas de plomo o munición inapropiada similar. Nunca utilice proyectiles usados, deformados (1), sucios (2) o defectuosos, como por ejemplo, que presenten rebabas (3) o mitades desalineadas (4). El uso de proyectiles inadecuados provoca la extinción de la garantía. Recomendamos usar BBs de alta calidad de la casa UMAREX.

## UTILIZZARE SOLO MUNIZIONI CAL. 4,5 mm (.177).

Non utilizzare pallini diablo, piumini, pallini tondi in piombo o altri proiettili non idonei. Non utilizzare mai pallini usati, deformati (1), sporchi (2) o difettosi, ad esempio con spigoli vivi (3) oppure con metà sfalsate (4). L'uso di proiettili non adatti fa decadere la garanzia. Raccomandiamo i BB di alta qualità della ditta UMAREX.

## ИСПОЛЬЗУЙТЕ ТОЛЬКО БОЕПРИПАСЫ КАЛИБРА 4,5 мм (.177).

Не используйте пули Diabolo, ударные пружинные бойки, свинцовые круглые пули или подобные непригодные патроны. Категорически запрещено использовать пули, бывшие в употреблении, деформированные (1), загрязненные (2) или дефектные, например с зазубринами (3) или со смещенными половинками (4). При использовании непредназначенных патронов гарантия теряет силу. Мы рекомендуем использовать качественные патроны ВВ производства UMAREX.

## STOSOWAĆ WYŁĄCZNIE AMUNICJĘ KALIBER 4,5 mm (.177).

Nie stosować śrutu Diabolo, lotek strzeleckich, kulek ołowianych ani innych nieodpowiednich pocisków. W żadnym wypadku nie stosować używanych, zdeformowanych (1), zanieczyszczonych (2) lub wadliwych kul, np. z zadziórkami (3) lub o przesuniętych połówkach (4). Użycie nieodpowiednich pocisków powoduje wygaśnięcie gwarancji. Zalecamy wysokiej jakości pociski marki UMAREX.

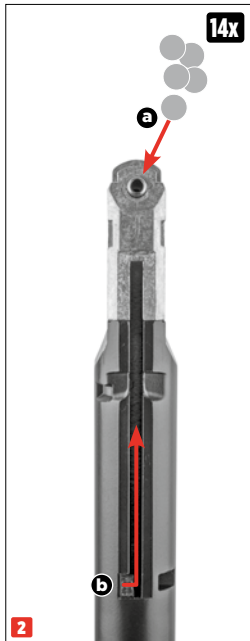
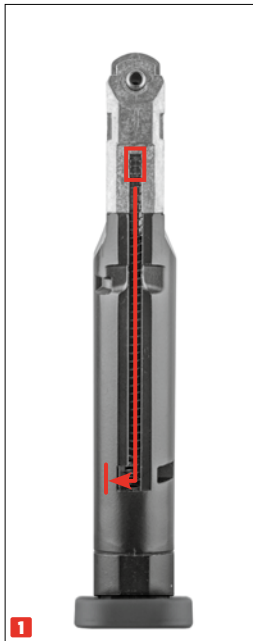
## SADECE 4,5 mm (.177) KALIBRE MÜHİMMAT KULLANIN.

Diabololar, yaylı sapmalar, yuvarlak kurşun mermileri veya başka uygun olmayan mermiler kullanmayın. Kullanılmış, deforme olmuş (1), kirli (2) veya örn. çapaklı (3) ya da yarısfetli (4) gibi kusurlu mermiler asla kullanmayın. Uygun olmayan mermilerin kullanılması durumunda garanti geçersiz olur. UMAREX firması tarafından üretilen kaliteli BB'leri tavsiye ederiz.



## SIGHTS

Visierung | Hausse | Mira | Mire | Прицельное Приспособление | Celownicze | Nişangâh



# SHOOTING

Schießen | Tir | Disparo | Tiro | Стрельба | Można Oddać Strzał | Atış Yapmak



## CAUTION

When all the projectiles have been fired, the slide will stay in the rear position. Press the slide stop lever to let the slide jump forward.

## ACHTUNG

Wenn alle Geschosse verschossen sind, verbleibt der Schlitten/Verschluss in der hinteren Position. Drücken Sie auf den Schlitten-/ Verschlussfanghebel, um den Schlitten/Verschluss nach vorne zu bringen.

## ATTENTION

Lorsque tous les projectiles ont été tirés, la culasse/glissière reste en position arrière. Appuyez sur le levier d'arrêt de culasse/glissière pour ramener la culasse/glissière vers l'avant.

## ATENCIÓN

La corredera/el cerrojo permanece en la posición trasera después de se hayan disparado todos los proyectiles. Presione la palanca de bloqueo de la corredera/del cerrojo para llevar la corredera/el cerrojo hacia delante.

## ATTENZIONE

Dopo aver sparato tutti i proiettili, il carrello/l'otturatore rimane nella sua posizione arretrata. Premere la leva d'arresto del carrello/dell'otturatore per farlo avanzare.

## ВНИМАНИЕ

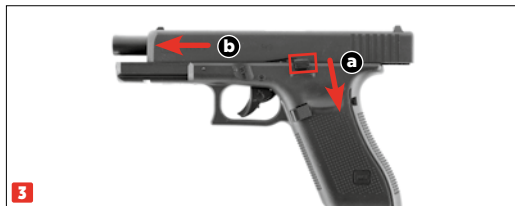
Когда все патроны выстреляны, каретка/затвор остаются в заднем положении. Нажмите на рычаг для удержания каретки/затворную задержку, чтобы выдвинуть каретку/затвор вперед.

## UWAGA

Po wystrzeleniu wszystkich nabojev suwak/blokada pozostaje w pozycji tylnej. Nacisnąć dźwignię zwalniającą, aby przesunąć suwak/blokadę w przód.

## DIKKAT

Tüm mermiler atıldıktan sonra sürgü/kilit mekanizması arka konumda kalır. Sürgünün/kilit mekanizmasının öne gelmesini sağlamak için sürgünün/kilit mekanizmasının tespit mandalına basın.




# TECHNICAL DATA

Technische Daten | Données Techniques | Datos Técnicos | Dati Tecnici | Технические Характеристики | Dane Techniczne | Teknik veriler


**POWER SOURCE** | Antrieb | Source de Propulsion | Propulsión  
Alimentazione | Источник энергии | Zródło | Enerji kaynağı

12 g CO<sub>2</sub> capsule | 12 g CO<sub>2</sub>-Kapsel | Capsule de CO<sub>2</sub> 12 g | Cápsula de 12 g de CO<sub>2</sub>  
Capsula CO<sub>2</sub> 12 g | Баллончик с 12 г CO<sub>2</sub> | kapsula CO<sub>2</sub> 12 g | 12 g'lık CO<sub>2</sub> kapsülü

**CALIBER/AMMO** | Kaliber/Munition | Calibre/Munitions | Kaliber/Munición  
Calibro/Munizioni | Калибр | Kaliber/Amunija | Kalibre/Mühimmat

4,5 mm (.177) BB 

**ENERGY/VELOCITY** | Energie/Geschwindigkeit | Énergie/Vitesse | Energía/Velocidad  
Energia/Velocità | Энергия/Скорость Полета Пули | Energia/Prędkość | Enerji/Mermi Hızı

< 3,0 J: < 115 m/s 

**MAGAZINE CAPACITY** | Magazinkapazität | Capacité du magasin | Capacidad del cargador  
Capacità del caricatore | Вместимость магазина | Pojemność magazynka | Şarjör kapasitesi

18 rds

**FIRING CAPACITY** | Schusskapazität | Capacité de tir | Capacidad de disparo  
Capacità di fuoco | Мощность стрельбы | Zdolność zapłowna | Atesleme kapasitesi

120 rds

**SIGHTS** | Visierung | Dispositif de visée | Dispositivo visor  
Mire | Прицельное приспособление | Przyrządy celownicze | Nisangâh

Fixed front and rear | Kimme und Korn fest | Guidon et hausse fixe | Punto de mira y visor fijos  
Mirino e tacca di mira fissi | Прицельная планка и мушка неподвижные | Szczerbina i muszka - nieregulowane  
Gez ve arpacık sabit

**SAFETY** | Sicherung | Sécurité | Seguro | Sikura | предохранитель | Bezpiecznik | Emniyet

Sliding safety + Trigger safety | Schiebесicherung + Abzugzüngelsicherung | Sûreté coulissante  
+ Sécurité de la détente | Seguro deslizando + Seguro del gatillo | Sicura a cursore + Sicura del grilletto  
Блокиратор скольжения + Предохранитель спускового крючка | Zabezpieczenie przed przesunięciem + Zabezpieczenie spustu  
Kayma emniyeti + Tetik dili emniyeti

**TRIGGER** | Abzug | Détente | Accion | Scatto | Спусковой механизм | Spust | Tetik

Double Action | Double-Action | Double Action | Double Action  
Double Action | двойного действия | Podwójnego działania | Çift hareketli

**DANGEROUS AREA UP TO** | Max. Gefahrenbereich bis zu | Zone de danger s'étendant  
Distancia máxima de peligro | Distanza massima di pericolo | Макс. протяженность опасной зоны | Maks.  
obszar zagrożenia do | Maksimum tehlike alanı

277 m

**WEIGHT** | Gewicht | Poids | Peso | Peso | Bec | Waga | Ağırlık

680 g

**OVERALL LENGTH** | Gesamtlänge | Longueur | Longitud  
Lunghezza | Длина | Długość całkowita | Toplam uzunluk

203 mm

**BARREL LENGTH** | Lauflänge | Longueur canon | Longitud del cañón  
Lunghezza canna | Длина ствола | Długość lufy | Namlu uzunluğ

103 mm

# PROBLEM SOLUTIONS

Problemlösungen | Résolution de problèmes | Resolución de problemas | Risoluzione dei problemi | Решение проблем | Rozwiązywanie problemów | Problem çözme

## CO<sub>2</sub>

### Gun does not shoot

Waffe schießt nicht | L'arme ne tire pas  
El arma no dispara | L'arma non spara  
Плохие показатели стрельбы | złe efekty strzelania | Kötü atış performansı

### Faulty shooting direction

Schlechte Treffergenauigkeit | Mauvaise Performance De Tir | Potencia De Disparo Deficiente  
Scarsa Precisione | Оружие Не Стреляет | Broni Nie Strzela | Silah Ateş Almıyor

### Low shooting speed

Geringe Geschossgeschwindigkeit | Faible vitesse du projectile | Escasa velocidad de disparo | Velocità ridotta del proiettile | Слабая скорость полета пули | niska prędkość strutu | Merminin hızı düşük

### Safety activated

Waffe gesichert | Sécurité de l'arme enclenchée | Seguro activado | Sicura attivata | Оружие стоит на предохранителе | Broni zabezpieczona | Silah emniyette



### CO<sub>2</sub> capsule not pierced or empty

CO<sub>2</sub>-Kapsel nicht angestochen oder leer | Capsule de CO<sub>2</sub> non percée ou vide | Cápsula de CO<sub>2</sub> no perforada o vacía | Capsula a CO<sub>2</sub> non bucata | Отсутствие накола баллончика с CO<sub>2</sub> | Nabój CO<sub>2</sub> nie przekutty | CO<sub>2</sub> kapsülü delinmemiş



### Dirty barrel

Lauf verschmutzt | Canon encrassé | Cañón sucio | Cana sporca internamente | Ствол загрязнен | Zanieczyszczona lufa | Namlu kirlı



### Magazine empty

Magazin leer | Chargeur vide | Caricatore vuoto | Cargador vacío | Магазин пустой | Magazynek pusty | Şarjör boş



### Extreme temperatures

Extreme Temperaturen | Températures extrêmes | Temperaturas extremas | Temperature estreme | Экстремальные температуры | Ekstremalne temperatur | Aşırı sıcak/soğuk



### Wrong ammunition

Falsche Munition | Mauvaises munitions | Munición errónea | Munizione sbagliata | Боеприпасы не подходят | Zła amunicja | Yanlış mühimmat



### Ammunition badly loaded

Munition falsch geladen | Munitions mal chargées | Munición mal cargada | Munizione caricata in maniera errata | Боеприпасы неправильно снаряжены | Niepoprawnie załadowana amunicja | Mühimmat yanlış doldurulmuş



### Sights not properly adjusted

Visierung nicht korrekt eingestellt | Dispositif de visée mal réglé | La mira no está bien ajustada | Dispositivo di mira non regolato correttamente | Неправильно установлен прицел | Włędnie ustawiony celownik | Nişangâh doğru ayarlanmamış

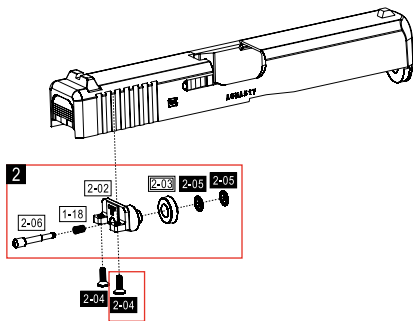
# SPARE PARTS

Ersatzteile | Pièces détachées | Piezas de repuesto | Parti di ricambio | Зарпасные Части | Części zamienne | Yedek parçalar

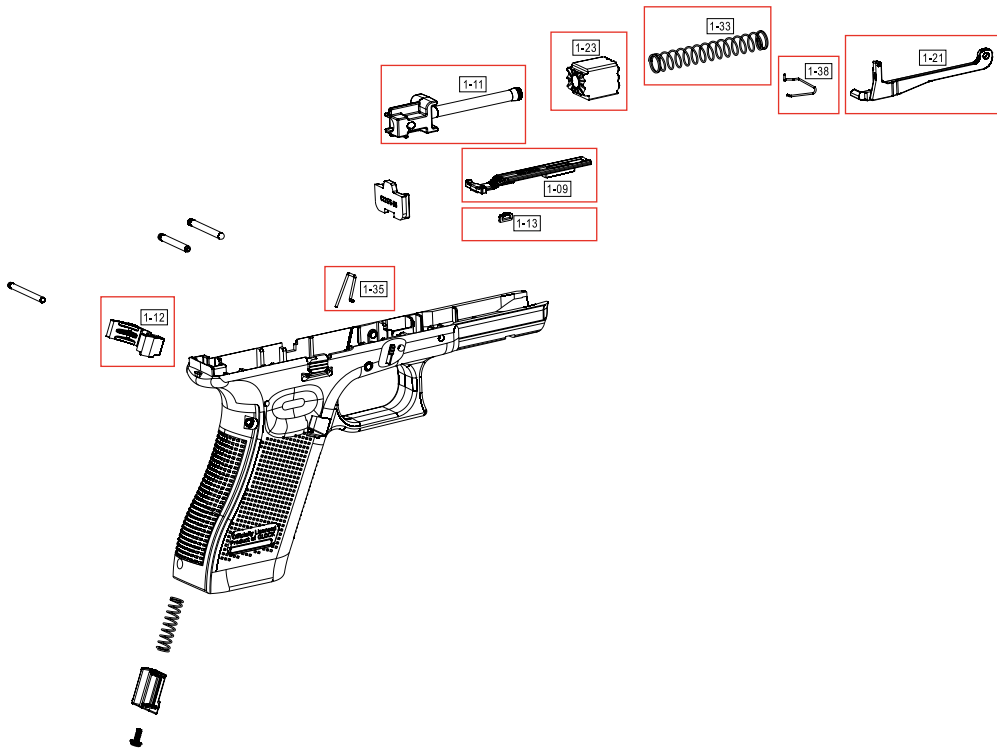
## 5.8369

UMAREX REF. NO.:	PART NUMBER:	ITEM:
81.10.0036	1-06	SLIDE STOP
81.20.0045	1-09	SAFETY
81.40.0084	1-11	RECOIL SPRING GUIDE
81.20.0036	1-13	SAFETY CATCH
81.60.0043	1-14	HEX WRENCH
81.20.0046	1-21	TRIGGER CONNECTOR
81.40.0021	1-23	RECOIL SPRING GUIDE SEAL
81.40.0026	1-33	RECOIL SPRING
81.20.0047	1-38	TRIGGER CONNECTOR SPRING
81.20.0049	1-15	HAMMER STOPPER
81.20.0051	1-29	HAMMER SPRING
81.20.0052	1-32	HAMMER STOPPER SPRING
81.10.0035	1-37	SLIDE STOP SPRING
81.20.0054	1-29; 4-01	HAMMER SET
81.20.0223	1B	TRIGGER ASSY.
5.8369.50.02	3	INTERNAL BARREL ASSY.
81.50.0095	3-04	BB HOLDER
81.10.0131	1-12	MAGAZINE CATCH
81.10.0016	1-35	MAGAZINE CATCH SPRING
81.40.0007	1-18; 2-02 to 2-06	BLOWBACK ASSY.
81.20.0026	2-04	SCREW 2.6x8
81.60.0044	5-03	FOLLOWER
81.60.0033	5-07	PIERCING LEVEL SCREW
81.60.0243	5-08	MAGAZINE BASE
81.60.0244	5-09	MAGAZINE BASE CATCH
81.60.0045	5-12	MAGAZINE SPRING
81.60.0036	7-04	PIERCER SEAL
81.60.0019	7-09	FILTER
81.60.0046	7-10	PIERCER

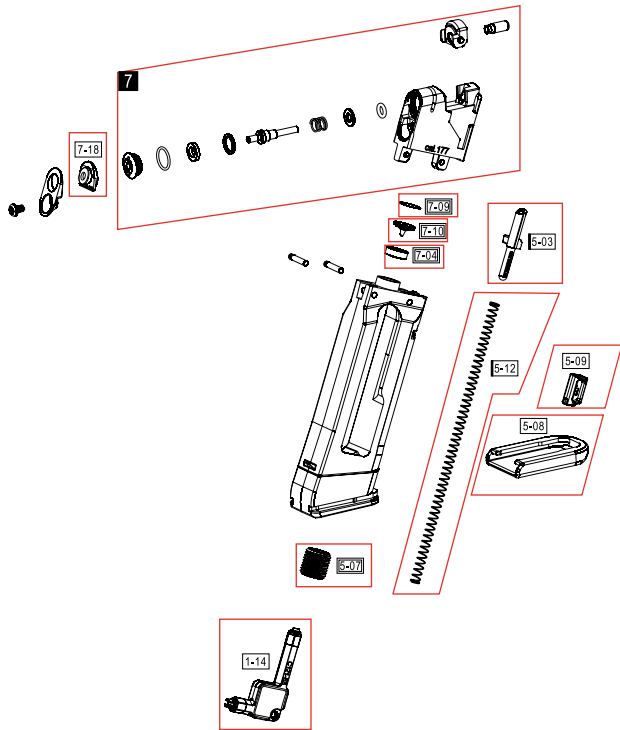
UMAREX REF. NO.:	PART NUMBER:	ITEM:
81.60.0074	7-18	VALVE COVER SEAL
81.60.0245	7	VALVE CHAMBER ASSY.











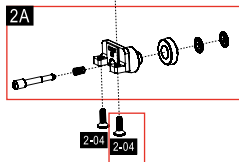
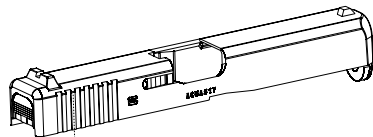
# SPARE PARTS

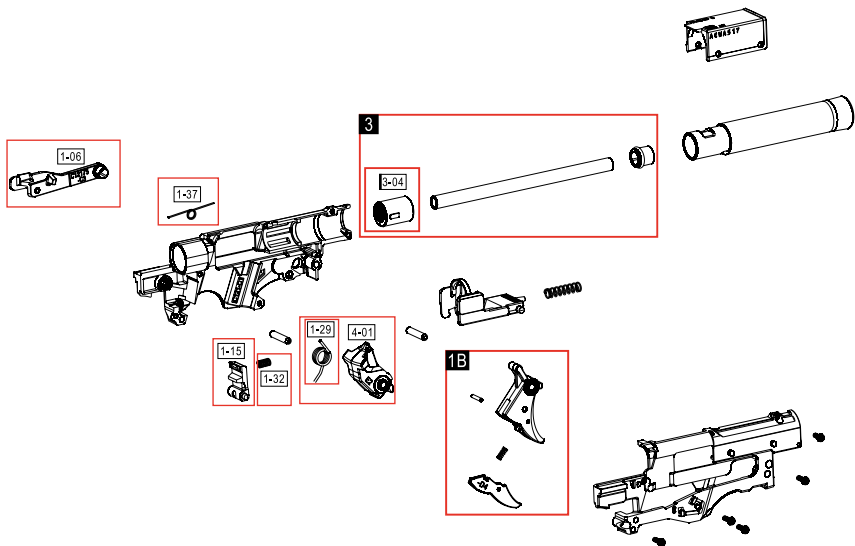
Ersatzteile | Pièces détachées | Piezas de repuesto | Parti di ricambio | Зарпасные Части | Części zamienne | Yedek parçalar

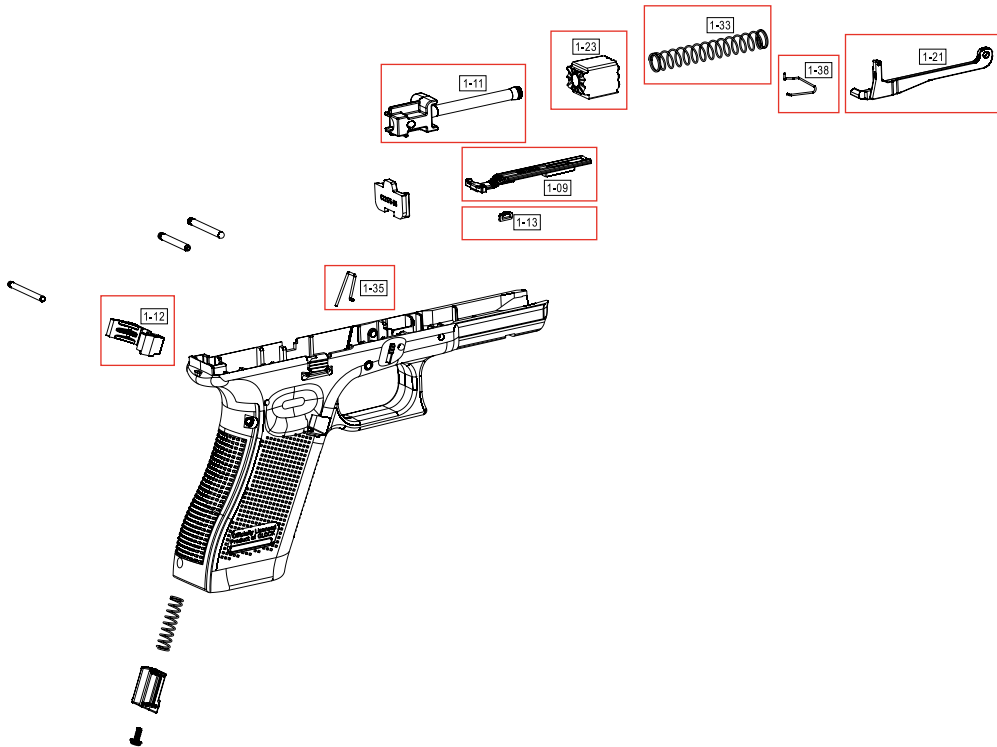
## 5.8470

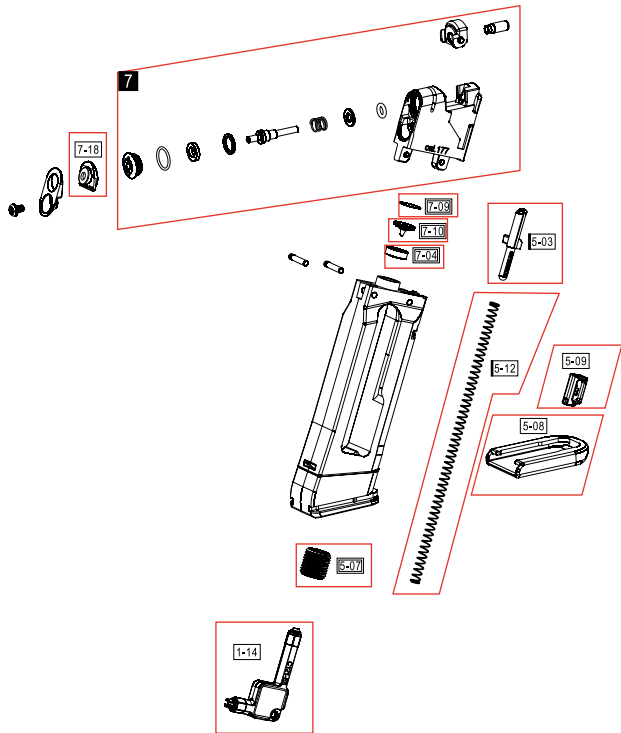
UMAREX REF. NO.:	PART NUMBER:	ITEM:
81.20.0045	1-09	SAFETY
81.40.0084	1-11	RECOIL SPRING GUIDE
81.10.0131	1-12	MAGAZINE CATCH
81.20.0036	1-13	SAFETY CATCH
81.60.0043	1-14	HEX WRENCH
81.20.0046	1-21	TRIGGER CONNECTOR
81.40.0021	1-23	RECOIL SPRING GUIDE SEAL
81.40.0026	1-33	RECOIL SPRING
81.10.0016	1-35	MAGAZINE CATCH SPRING
81.20.0047	1-38	TRIGGER CONNECTOR SPRING
81.20.0026	2-04	SCREW 2.6x8
81.10.0036	1-06	SLIDE STOP
81.10.0035	1-37	SLIDE STOP SPRING
81.20.0049	1-15	HAMMER STOPPER
81.20.0223	1B	TRIGGER ASSY.
5.8369.50.02	3	INTERNAL BARREL ASSY.
81.50.0095	3-04	BB HOLDER
81.20.0051	1-29	HAMMER SPRING
81.20.0054	1-29; 4-01	HAMMER SET
81.20.0052	1-32	HAMMER STOPPER SPRING
81.40.0007	2A	BLOWBACK ASSY.
81.60.0044	5-03	BB FOLLOWER
81.60.0033	5-07	PIERCING LEVEL SCREW
81.60.0270	5-08	MAGAZINE BASE
81.60.0244	5-09	MAGAZINE BASE CATCH
81.60.0045	5-12	MAGAZINE SPRING
81.60.0245	7	VALVE CHAMBER ASSY.
81.60.0074	7-18	VALVE COVER SEAL
81.60.0036	7-04	PIERCER SEAL

UMAREX REF. NO.:	PART NUMBER:	ITEM:
81.60.0019	7-09	FILTER
81.60.0046	7-10	PIERCER









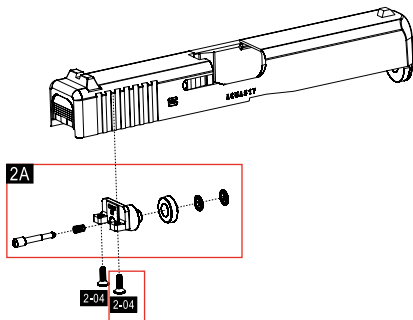
# SPARE PARTS

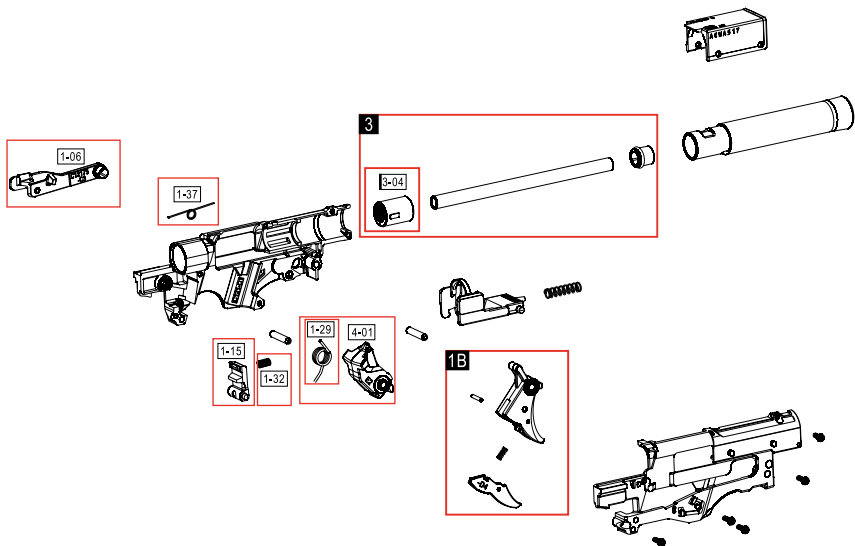
Ersatzteile | Pièces détachées | Piezas de repuesto | Parti di ricambio | Зарпасные Части | Części zamienne | Yedek parçalar

## 5.8471 / 5.8472

UMAREX REF. NO.:	PART NUMBER:	ITEM:
81.20.0045	1-09	SAFETY
81.40.0084	1-11	RECOIL SPRING GUIDE
81.10.0131	1-12	MAGAZINE CATCH
81.20.0036	1-13	SAFETY CATCH
81.60.0043	1-14	HEX WRENCH
81.20.0046	1-21	TRIGGER CONNECTOR
81.40.0021	1-23	RECOIL SPRING GUIDE SEAL
81.40.0026	1-33	RECOIL SPRING
81.10.0016	1-35	MAGAZINE CATCH SPRING
81.20.0047	1-38	TRIGGER CONNECTOR SPRING
81.20.0026	2-04	SCREW 2.6X8
81.10.0036	1-06	SLIDE STOP
81.10.0035	1-37	SLIDE STOP SPRING
81.20.0049	1-15	HAMMER STOPPER
81.20.0223	1B	TRIGGER ASSY.
5.8369.50.02	3	INTERNAL BARREL ASSY.
81.50.0095	3-04	BB HOLDER
81.20.0054	1-29; 4-01	HAMMER SET
81.20.0051	1-29	HAMMER SPRING
81.20.0052	1-32	HAMMER STOPPER SPRING
81.40.0007	2A	BLOWBACK ASSY.
81.60.0044	5-03	BB FOLLOWER
81.60.0033	5-07	PIERCING LEVEL SCREW
81.60.0243	5-08	MAGAZINE BASE
81.60.0244	5-09	MAGAZINE BASE CATCH
81.60.0045	5-12	MAGAZINE SPRING
81.60.0074	7-18	VALVE COVER SEAL
81.60.0245	7	VALVE CHAMBER ASSY.
81.60.0036	7-04	PIERCER SEAL

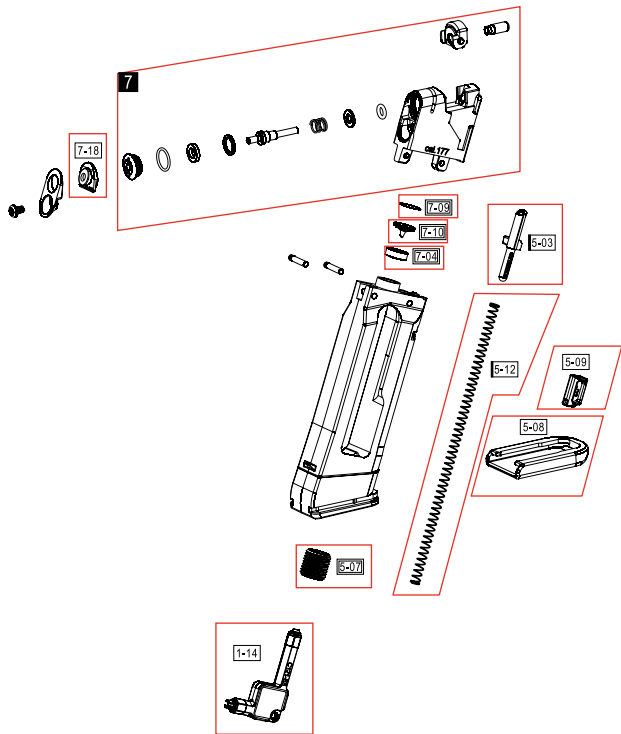
UMAREX REF. NO.:	PART NUMBER:	ITEM:
81.60.0019	7-09	FILTER
81.60.0046	7-10	PIERCER















**EN** We reserve the right to make color and design changes and technical improvements. No responsibility is accepted for printing errors or incorrect information | **DE** Änderungen in Farbe und Design sowie technische Verbesserungen, Druckfehler und Irrtum vorbehalten. Alle Angaben ohne Gewähr | **FR** Sauf modifications de la couleur et du design ainsi que des améliorations techniques, erreurs d'impression et erreur. Toutes les données sont fournies sans garantie | **ES** Salvo modificaciones de color y de diseño así como mejoramientos técnicos, erratas y error. Todos los datos sin garantía | **IT** Con riserva di modifiche di colore e di design, di miglioramenti tecnici, di errori di stampa e di sbagli. Tutte le informazioni senza garanzia | **RU** Изменения цвета и дизайна, а также технические улучшения, опечатки и ошибки не исключены. Мы не гарантируем точность сведений | **PL** Zastrzegamy sobie prawo do pomyłek, błędów w druku, zmian koloru i designu, jak również do wprowadzania technicznych ulepszeń. Wszystkie informacje bez gwarancji | **TR** Renk, tasarım ve teknik değişiklikler yapma hakkı saklıdır. Baskı hatalarından ya da hatalı bilgilerden dolayı yasal sorumluluk kabul edilmez. Bilgiler için garanti verilmez.

### **UMAREX GmbH & Co. KG**

Donnerfeld 2 · 59757 Arnsberg · Germany  
service@umarex.de

**UMAREX.COM**

#### **Covers models:**

**5.8369**

**5.8470**

**5.8471**

**5.8472**