

Kamera Fotopułapka H6 GSM (065-752)

Instrukcja obsługi

Zasady bezpieczeństwa i ostrzeżenia

Nieprawidłowe użytkowanie fotopułapki i akcesoriów może prowadzić do uszkodzenia urządzenia lub innych niebezpiecznych sytuacji. Przeczytaj instrukcję obsługi przed użyciem i przestrzegaj ostrzeżeń dotyczących bezpieczeństwa.

- Dzieci i inne nieupoważnione osoby nie powinny używać fotopułapki.
- Nie należy używać uszkodzonej fotopułapki. Wyłącz urządzenie, jeśli ulegnie uszkodzeniu lub do jego wnętrza dostaną się ciała obce, aby uniknąć porażenia prądem, pożaru lub wybuchu.
- Używanie zewnętrznych źródeł zasilania może prowadzić do porażenia prądem lub pożaru. Upewnij się, że urządzenie i zasilacz są suche i zapewnij przepływ powietrza (nie zasłaniaj urządzenia innymi przedmiotami). Nie używaj zewnętrznych źródeł zasilania podczas burzy, aby uniknąć porażenia prądem i innych niebezpiecznych sytuacji.
- Nie upuszczaj, nie uderzaj, nie ściskaj urządzenia i nie przebijaj jego obudowy.
- Do czyszczenia urządzenia nie należy używać żrących środków czyszczących.
- Chroń urządzenie i akumulatory przed wysokimi temperaturami i trzymaj z dala od łatwopalnych materiałów, aby uniknąć pożaru lub wybuchu.
- Nie rozkładaj fotopułapki na części i nie próbuj naprawiać jej samodzielnie. Skontaktuj się z serwisem lub sprzedawcą.
- Aby uniknąć niebezpiecznych sytuacji, fotopułapkę należy zamontować w bezpiecznym miejscu.
- Urządzenie posiada zabezpieczenie przed deszczem i może być używane na zewnątrz. Urządzenia nie należy zanurzać w wodzie. Nie montuj fotopułapki do góry nogami. Zamknij wszystkie osłony i zaślepki przed użyciem.
- Fotopułapkę należy przechowywać w suchym miejscu. Wyjmij akumulatory przed przechowywaniem.
- Uszkodzenia spowodowane przez użytkownika nie są objęte gwarancją.
- Nie wyrzucaj fotopułapki i akcesoriów do odpadów komunalnych. Urządzenie należy użytkować i utylizować zgodnie z obowiązującymi przepisami.

Wprowadzenie

1. Główne funkcje

Fotopułapka 4G-LTE robi zdjęcia i nagrywa filmy video, gdy czujnik wykryje ruch (tzn. człowiek lub zwierzę znajdzie się w polu widzenia urządzenia). Użytkownik otrzymuje również powiadomienie w aplikacji mobilnej. W aplikacji mobilnej można aktywować obserwację w czasie rzeczywistym. Fotopułapkę można wykorzystać do obserwacji zwierząt, polowania, ochrony terenu prywatnego i innych zastosowań (szczególnie na zewnątrz, w miejscach gdzie nie ma zasilania lub sieci przewodowej).

- Obsługa sieci 4G-LTE
- Sterowanie zdalne
- Aplikacja mobilna

- Przechowywanie danych w chmurze
- Dwukierunkowe wybudzanie
- Transmisja obrazu na żywo (w czasie rzeczywistym)
- Zdjęcia 14 Mpx
- Nagrania video 2.7K, H.265
- Czas reakcji czujnika: 0,5 s
- Klasa szczelności IP66 (odporność na deszcz, pył)
- Noktowizja (podczerwień)

Budowa [schemat]

Przód: Antena, światło podczerwone, obiektyw, mikrofon, czujnik światła, czujnik ruchu (PIR), głośnik

Tył: Płytki montażowe, kod QR

Prawa strona: wskaźnik ładowania, gniazdo zasilania, włącznik funkcyjny, wskaźnik stanu

Lewa strona: Gniazdo anteny, wskaźnik sygnału 4G, gniazdo karty pamięci, gniazdo karty SIM, przycisk reset, zatrzask pokrywy baterii

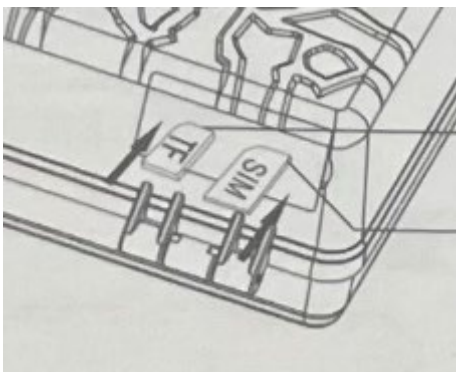
Dół: Gniazdo statywu

Przyciski

1. Włącznik funkcyjny: OFF wyłączenie urządzenia, ON włączenie urządzenia.
2. Przycisk reset: Przytrzymaj przycisk przez 5 sekund, aby zresetować i ponownie uruchomić urządzenie.
3. Wskaźnik stanu ładowania: Dioda wskaźnika świeci na zielono podczas ładowania. Dioda gaśnie po pełnym naładowaniu.

Użytkowanie

1. Instalacja karty nano SIM i karty pamięci
 - Fotopułapka wymaga karty nano SIM i karty pamięci do prawidłowego działania. Przed użyciem należy sformatować kartę pamięci z poziomu aplikacji mobilnej.
 - Otwórz zaślepkę znajdującą się po lewej stronie urządzenia.
 - Włóż do odpowiedniego gniazda kartę nano SIM, aż usłyszysz kliknięcie. Część karty ze ściętym rogiem powinna być skierowana do środka, a metalowe styki powinny być skierowane w dół.
 - Włóż do drugiego gniazda kartę pamięci, aż usłyszysz kliknięcie. Część karty ze ściętym rogiem powinna być skierowana do środka, a metalowe styki powinny być skierowane w dół.



Uwaga: Wyłącz fotopułapkę przed włożeniem karty pamięci i karty nano SIM, aby uniknąć ich uszkodzenia. Użyj karty SIM, która spełnia obowiązujące standardy 4G-LTE. Użyj karty pamięci co najmniej klasy 4. Karty pamięci słabej jakości mogą negatywnie wpływać na wydajność urządzenia.

2. Instalacja baterii

- Fotopułapka jest zasilana **6 akumulatorami litowo-jonowymi 18650**.
- Otwórz pokrywę przedziału baterii. Włóż do środka 6 akumulatorów zgodnie z oznaczeniami +/-.
- Zamknij pokrywę i jej zatrzaski, aby zachować przedział baterii w czystości.
- Ustaw włącznik funkcyjny w pozycji „ON”. Jeśli zaświeci się wskaźnik sieci, akumulatory zostały prawidłowo zainstalowane.

(1) Otwórz zatrzaski pokrywy baterii. (2) Otwórz pokrywę baterii. (3) Włóż do przedziału 6 akumulatorów litowo-jonowych 18650, zgodnie z oznaczeniami +/-.

Uwaga: Włóż akumulatory w odpowiednim kierunku (zgodnie z oznaczeniami), nie wkładaj akumulatorów na odwrót. Nie mieszaj starych ogniw z nowymi. Nieprawidłowa instalacja akumulatorów może uniemożliwić uruchomienie urządzenia lub prowadzić do jego uszkodzenia. Aby do przedziału baterii nie dostała się woda lub kurz, po zainstalowaniu akumulatorów należy zamknąć zatrzask pokrywy. Przed przechowywaniem urządzenia należy wyjąć akumulatory.

3. Montaż anteny

- Zdejmij zaślepkę gniazda anteny.
- Włóż antenę do gniazda i dokręć w prawo.

Uwaga: Dostosuj kierunek anteny, aby uzyskać optymalny sygnał sieci 4G.

4. Ładowanie akumulatorów

- Włóż akumulatory do przedziału baterii zgodnie z krokami opisanymi w pkt 2. Ustaw włącznik funkcyjny w pozycji „ON”.
- Otwórz zaślepkę gniazda USB i podłącz zewnętrzne źródło zasilania. Podczas ładowania akumulatorów fotopułapka przełączy się na zasilanie zewnętrznym źródłem zasilania.

(1) Otwórz zaślepkę gniazda USB. (2) Podłącz źródło zasilania do gniazda USB.

Uwaga: Używaj standardowego zasilacza o napięciu 5V/1A. Akumulatorów nie należy wyjmować przed podłączeniem zewnętrznego źródła zasilania. Zamknij zaślepkę gniazda USB, kiedy nie jest do niego podłączony zasilacz.

5. Mocowanie fotopułapki

Aby zapewnić bezpieczną pracę urządzenia, należy przymocować je w stabilnym miejscu. Fotopułapkę należy przymocować za pomocą paska lub wspornika.

- Montaż przy użyciu paska

Przeciagnij pasek pod płytkami montażowymi (znajdującymi się w tylnej części fotopułapki) i przymocuj do drzewa lub innego stabilnego obiektu. Dostosuj kąt nagrywania/robienia zdjęć i zabezpiecz pasek.

- Montaż przy użyciu wspornika

Przymocuj wspornik montażowy do stabilnej powierzchni (np. ściana, drzewo), przykręć śrubę wspornika do otworu w dolnej części fotopułapki (gniazdo statywu) i dokręć w prawo. Dostosuj kąt nagrywania/robienia zdjęć i dokręć wszystkie śruby.

Uwaga: Po zamontowaniu fotopułapki należy zabezpieczyć wszystkie klamry i zamknąć wszystkie zaślepki. Jeśli urządzenie jest przymocowane nisko nad podłożem, należy upewnić się, że jego dolna część znajduje się na wysokości co najmniej 20 cm od podłoża.

6. Uruchamianie fotopułapki

Ustaw włącznik funkcyjny w pozycji „ON”. Zaświeci się wskaźnik sygnału 4G i sieci. Kolor wskaźnika oznacza:

- Czerwony = słaby sygnał 4G
- Zielony = umiarkowany sygnał 4G
- Niebieski = mocny sygnał 4G

Uwaga: Aby oszczędzać energię, wskaźnik samoczynnie zgaśnie po pewnym czasie. Aby ponownie go włączyć, wykonaj dowolną czynność w aplikacji mobilnej.

7. Przywrócenie ustawień fabrycznych

Jeśli wprowadzone przez użytkownika ustawienia zaburzają prawidłowe działanie fotopułapki, należy przywrócić ustawienia fabryczne.

- Włącz fotopułapkę (ustaw włącznik funkcyjny w pozycji „ON”).
- Wsuń wąskie narzędzie do otworu, w którym znajduje się przycisk resetujący. Wciśnij i przytrzymaj przycisk przez 5 sekund, aby przywrócić ustawienia fabryczne.
- Po zakończeniu resetu należy usunąć fotopułapkę z aplikacji mobilnej i dodać ponownie.

Uwaga: Przywrócenie ustawień fabrycznych nie powoduje usunięcia zrobionych zdjęć i nagrań video.

8. Wyłączanie fotopułapki

- Ustaw włącznik funkcyjny w pozycji „OFF”.
- Po wyłączeniu fotopułapki można ją ponownie włączyć dopiero po 3 sekundach.
- Przed przechowywaniem fotopułapki należy wyjąć akumulatory.

Uwaga: Jeśli włącznik funkcyjny zostanie wciśnięty podczas pracy fotopułapki, plik zostanie automatycznie zapisany.

Obsługa fotopułapki i aplikacji mobilnej

1. Zainstaluj kartę nano SIM oraz kartę pamięci. Włóż akumulatory do przedziału baterii, włącz urządzenie i upewnij się, że działa prawidłowo. Zamontuj fotopułapkę w miejscu, które chcesz obserwować. Dostosuj wysokość i kierunek montażu. Otwórz aplikację mobilną UCON, zaloguj się i skonfiguruj odpowiednie parametry. Zostanie aktywowany tryb obserwacji i nagrywania/robienia zdjęć, umożliwiający obserwację oraz fotografowanie zwierząt i ludzi znajdujących się w polu widzenia kamery (a także podgląd obrazu w czasie rzeczywistym).

Uwaga: Obiektyw należy skierować na obserwowany obszar. Czas pracy na baterii może się różnić w różnych trybach pracy.

2. Aplikacja UCON

- Zeskanuj kod QR, aby pobrać i zainstalować aplikację UCON. Możesz również samodzielnie wyszukać aplikację UCON w sklepie App Store lub Google Store.
- Zarejestruj się (utwórz konto) i zaloguj. W tym celu otwórz aplikację UCON, wybierz opcję „Register” i postępuj zgodnie z wyświetlanymi na ekranie krokami. Ustal hasło logowania, wprowadź kod weryfikacyjny i kliknij „Register” (Zarejestruj się). Po utworzeniu konta możesz się zalogować przy pomocy danych podanych podczas rejestracji (wybierz opcję „Login”).
- Aby dodać fotonapkę do aplikacji, wybierz opcję „Add a device” (Dodaj urządzenie), a następnie „Setup 4G Device” (Skonfiguruj urządzenie 4G). Gdy wskaźnik sygnału będzie świecił na niebiesko, zeskanuj kod QR znajdujący się z tyłu fotonapki za pomocą aparatu smartfonu.

Uwaga: Fotonapkę należy dodać w aplikacji, gdy sygnał 4G jest mocny. Słaby sygnał może powodować trudności podczas dodawania fotonapki lub zdalnego sterowania.

- Zeskanuj kod QR i poczekaj na połączenie urządzenia z aplikacją. Po pomyślnym połączeniu należy wprowadzić nazwę i adres urządzenia i kliknąć „Next” (Dalej). Po dodaniu fotonapki, w aplikacji zostanie wyświetlony podgląd obrazu kamery w czasie rzeczywistym (w lewym dolnym rogu ekranu będzie widoczny napis „Online”).

3. Obsługa aplikacji

- Otwórz aplikację na smartfonie [schemat].

Lokalizacja (wyświetla położenie fotonapki)

Powiadomienia (kliknij, aby wyświetlić powiadomienia)

Podstawowe ustawienia (kliknij, aby wyświetlić podstawowe ustawienia: Ustaw tryb zdalny, udostępnianie, dane w chmurze, usuń urządzenie itp.)

Dotknij, aby przejść do podglądu

Informacja, czy fotonapka jest online

Kliknij, aby dodać urządzenie

Kliknij, aby zobaczyć video w chmurze

Kliknij, aby otworzyć album zdjęć

Kliknij, aby przejść do ustawień konta

4. Po otwarciu podglądu, na ekranie wyświetla się:

Zmień rozdzielczość video

Ustawienia fotonapki (kliknij, aby przejść do ustawień fotonapki. Kliknij przycisk „Settings”. W ustawieniach można zarządzać: nazwą urządzenia, trybem nagrywania/robienia zdjęć, pamięcią, trybem, odstępami czasowymi czujnika ruchu, wykrywaniem ludzi przez czujnik ruchu, opóźnieniem uśpienia, wskaźnikiem LED, czasem synchronizacji itp.).

Przełączaj między pamięcią lokalną, a przechowywaniem w chmurze

Przycisk nagrywania w czasie rzeczywistym

Przycisk mikrofonu (włącza mikrofon, możesz mówić przez foteopułapkę)

Przycisk robienia zdjęcia w czasie rzeczywistym

Przycisk dźwięku

5. Kliknij przycisk „Video w chmurze”, aby przejść do odtwarzacza nagrań video zapisanych w chmurze. Kliknij ikonę kalendarza, wybierz datę nagrania, aby wyświetlić filmy nagrane w wybranym terminie.

Ikona kalendarza

Zmień album ze zdjęciami

Wyświetl zapisane lokalnie zdjęcia i filmy

6. Kliknij ikonę lokalnego albumu ze zdjęciami, aby otworzyć album. Kliknij przycisk Konto, aby przejść do ustawień.

Wyświetl dane konta i powiązane informacje

Wyświetl status danych przechowywanych w chmurze/otwórz chmurę

Dodaj znajomych

Podstawowe ustawienia: dźwięk, przejrzystość obserwowanego obrazu, alarm, wibracje, dzwonek, zarządzanie interkomem

Ustawienia powiadomień: samoczynne uruchamianie, pozwolenia, zarządzanie akumulatorami

Kreator aplikacji

Często zadawane pytania

O aplikacji

Wyloguj się

7. Uwagi
 - Liczba wybudzeń urządzenia i zrobionych zdjęć ma wpływ na żywotność baterii. Korzystanie z funkcji 4G i fotografowanie w nocy zużywa więcej energii. W przypadku zasilania bateryjnego należy odpowiednio ustawić parametry foteopułapki. Zaleca się zmianę trybu zdalnego na tryb jednokierunkowy, zmniejszenie czułości czujnika ruchu PIR i zwiększenie odstępów czasowych. Jeśli moc akumulatorów jest niewystarczająca, w aplikacji mobilnej wyświetli się komunikat. Wymień lub naładuj akumulatory.
 - Podczas długotrwałej pracy z włączoną funkcją 4G oraz podczas wykonywania zdjęć w nocy/z dużą częstotliwością należy korzystać z zewnętrznego źródła zasilania.
 - Funkcji 4G należy używać w miejscach o mocnym sygnale 4G. Jeśli sygnał jest słaby, urządzenie może tracić łączność, uniemożliwiając zdalne sterowanie. Spróbuj dostosować ustawienie (kierunek) anteny lub zamontuj foteopułapkę w innym miejscu.
 - Urządzenie posiada dwa tryby pracy zdalnej: jedno- i dwukierunkowy. Tryb dwukierunkowy służy głównie do podglądu obrazu w czasie rzeczywistym i zmiany ustawień. Tryb zużywa dużo energii, dlatego po zmianie ustawień należy

włączyć ponownie tryb jednokierunkowy. W trybie jednokierunkowym, urządzenie przechwytyje obraz po wykryciu ruchu przez czujnik ruchu PIR (na telefon wysłane jest powiadomienie). Tryb jednokierunkowy zapewnia większą oszczędność energii.

- Fotopułapkę można wybudzić zdalnie z poziomu aplikacji lub przy pomocy czujnika podczerwieni. Urządzenie przejdzie w stan uśpienia po zakończonej pracy.

Rozwiązywanie problemów

Problem	Możliwa przyczyna	Rozwiązanie
Nie można uruchomić urządzenia	Niski poziom naładowania akumulatora lub błędne wymiary	Zainstaluj w pełni naładowany akumulator o odpowiednich wymiarach
	Nieprawidłowo zainstalowany akumulator	Aby prawidłowo zainstalować akumulator, należy zapoznać się z instrukcją obsługi
	W przedziale baterii znajduje się ciało obce	Sprawdź, czy w przedziale baterii nie ma ciała obcych i wyczyść przedział
	Błędne parametry lub nieprawidłowo podłączenie zewnętrznego źródła zasilania	Użyj odpowiedniego źródła zasilania, upewnij się, że zasilacz jest prawidłowo podłączony
	Temperatura pracy jest zbyt wysoka lub zbyt niska	Używaj urządzenia w miejscu o odpowiedniej temperaturze
Fotopułapka nagle się wyłącza	Niski poziom naładowania akumulatora	Wymień akumulator na w pełni naładowany lub użyj zewnętrznego źródła zasilania
Zdjęcia wykonane w ciągu dnia są dobrej, zdjęcia wykonane w nocy są ciemne	Niska moc akumulatora lub niewystarczający prąd zewnętrznego zasilacza, źródło podczerwieni nie działa prawidłowo	Wymień akumulator na w pełni naładowany lub użyj zewnętrznego źródła zasilania
Urządzenie nie czyta karty pamięci i nie zapisuje plików	Awaria zasilania przed zapisaniem pliku	Wymień akumulator na w pełni naładowany lub użyj zewnętrznego źródła zasilania
	Zbyt mała szybkość zapisu karty pamięci	Wymień kartę pamięci na kartę klasy 4 (szybkość zapisu) lub wyższej
	Karta pamięci jest uszkodzona lub nie spełnia wymagań	Zainstaluj odpowiednią kartę pamięci i sformatuj ją przy pomocy fotopułapki
Fotopułapka zawiesiła się podczas pracy	Niski poziom naładowania akumulatora lub zewnętrzne źródło zasilania nie spełnia wymagań	Wymień akumulator na nowy lub podłącz zewnętrzne źródło zasilania spełniające wymagania
	Uszkodzona karta pamięci lub karta słabej jakości	Wymień kartę pamięci, sformatuj kartę przy pomocy fotopułapki, przywróć ustawienia

		fabryczne i ponownie uruchom urządzenie
Fotopułapka zużywa dużo energii	Odstępy czasowe czujnika ruchu PIR są za krótkie	Dostosuj odstępy czasu czujnika ruchu, aby zwiększyć czas pracy na baterii
	Czułość czujnika ruchu PIR jest za wysoka	Dostosuj czułość czujnika ruchu, aby zwiększyć czas pracy na baterii
	Więcej zdjęć i filmów jest robionych w nocy	Używanie światła podczerwonego w nocy zużywa dużo energii. Jeśli robisz dużo zdjęć/filmów w nocy, skorzystaj z zewnętrznego źródła zasilania
	Aktywny tryb dwukierunkowy lub funkcja 4G	Włącz tryb jednokierunkowy, ogranicz czas korzystania z funkcji 4G
Fotopułapka przecieka lub paruje	Wodoodporny pierścień spada lub na jego powierzchni znajduje się ciało obce	Obejrzyj pierścień, usuń ciała obce i zachowaj pierścień w czystości, pierścień nie może być zakrzywiony
	Zatrask nie został prawidłowo zabezpieczony lub gumowe zaślepki gniazda zewnętrznego zasilacza nie zostały zamknięte	Aby fotopułapka działała prawidłowo, należy zabezpieczyć wszystkie blokady i zamknąć gumowe zaślepki
	Niewłaściwe użytkowanie, np. zanurzanie fotopułapki w wodzie	Urządzenie jest odporne na deszcz, ale nie należy zanurzać go w wodzie
	Błędny montaż fotopułapki np. do góry nogami	Fotopułapkę należy zamontować jak najbardziej pionowo, górną częścią skierowaną do góry. Upewnij się, że dolna część fotopułapki znajduje się co najmniej 20 cm nad podłożem
	Fotopułapka może działać podczas deszczu. Jeśli soczewka kamery zaparuje lub dostanie się do niej woda, należy natychmiast wyłączyć urządzenie i wyjąć akumulatory. Wytrzyj wodę lub parę wodną suchą ściereczką, otwórz pokrywę i ustaw ją pionowo w wentylowanym miejscu, aby całkowicie wyschła przed użyciem.	
Fotopułapka nie działa prawidłowo podczas ładowania baterii	Nieprawidłowe podłączenie zasilacza	Upewnij się, że zasilacz jest prawidłowo podłączony
	Błąd zewnętrznego źródła zasilania	Zmień zewnętrzne źródło zasilania
Brak sygnału 4G	Karta nano SIM nie jest włożona do gniazda	Zainstaluj prawidłowo kartę nano SIM
	Uszkodzone styki karty nano SIM	Wyczyść styki karty nano SIM i zainstaluj ją ponownie

	Brak sygnału 4G w rejonie	Przenieś foteopułapkę do obsługiwanego obszaru
	Operator nie udostępnił swoich usług	Skontaktuj się z operatorem
Niska prędkość zdalnej transmisji danych	Słaby sygnał sieci 4G	Zmień położenie foteopułapki lub dostosuj kierunek anteny, aby utrzymać dobry sygnał sieci 4G
	Niska prędkość transmisji danych operatora	Skontaktuj się z operatorem
Inne problemy	Foteopułapkę można włączyć, ale występują inne, nietypowe problemy	<ol style="list-style-type: none"> 1. Wymień akumulatory na w pełni naładowane 2. Zainstaluj kompatybilną kartę pamięci i sformatuj ją w foteopułapce 3. Przywróć ustawienia fabryczne foteopułapki i uruchom ją ponownie
Jeśli powyższe metody nie rozwiążą problemu, foteopułapka może być uszkodzona. Skontaktuj się ze sprzedawcą.		

Dane techniczne

Matryca (sensor)	CMOS, maks. 14 MPx
Nośnik pamięci	Obsługa kart SD (maks. 128 GB), przechowywanie danych w chmurze
Obiektyw	F = 1,6 f = 6
Czas wyzwalania czujnika PIR	0,5 s
Diody podczerwieni	4 diody LED o dużej mocy z filtrem ICR, 940 nm
Czułość czujnika ruchu PIR	Regulowana (wysoka/średnia/niska)
Zasięg czujnika ruchu PIR	0-20 m
Kątowe pole widzenia czujnika PIR	50°
Opóźnienie czujnika PIR	10 s - 5 min (opcjonalnie)
Tryb pracy	Tryb foto/tryb wideo
Rozdzielczość zdjęć	Format JPEG, rozdzielczość 14 MPx
Rozdzielczość wideo	Format MP4, obsługa H.265, rozdzielczość 2.7K
Długość wideo	5-60s
Mikrofon	Tak, wbudowany
Głośnik	Tak, wbudowany
Sterowanie zdalne	Tak, przez aplikację mobilną, dwukierunkowe wybudzanie
Aplikacja mobilna	Tak (aplikacja UCON)
Transmisja na żywo	Tak
Przechowywanie w chmurze	Tak
Napięcie robocze	DC 5V
Akumulator	6 akumulatorów 18650 (brak w zestawie)
Zasilanie (ładowarka)	DC 5V/1A
Karta SIM	Karta nano SIM
Język systemu	Automatyczny (zgodny z językiem smartfonu)
Czas czuwania	180 dni (6 akumulatorów 18650)
Temperatura pracy	-20 do 70°C
Klasa szczelności	IP66

Wymiary (dł. x szer. x wys.)	93 x 55 x 141 mm (bez anteny), wysokość anteny: 180 mm
Masa	Okolo 327 ±5 g (bez akumulatorów)