

SPIRIT II

E-210 GBS · S-210 GBS · E-310 GBS



Besplatno preuzimanje | Слободно спуштање
Descărcare gratuită | Do bezplatnego pobrania

VODIČ ZA SKLAPANJE ВОДАЧ ЗА СОСТАВУВАЊЕ GHID DE ASAMBLARE INSTRUKCJA MONTAŻU

40814

110119
SR / MK / RO / PL



SR

- ⚠ Roštilj sklopite na ravnoj, nivelisanoj i mekoj površini.
 - ⚠ Za sklapanje nemojte koristiti električni alat.
 - ⚠ Za sklapanje je potrebno dva čoveka.
 - ⚠ Možda će postojati vizuelna razlika između ilustracija i kupljenog modela.
-

MK

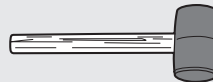
- ⚠ Составете ја скарата на стабилна, рамна и мека површина.
 - ⚠ Не користете алати на струја при составувањето.
 - ⚠ Потребни се двајца за составувањето.
 - ⚠ Може да има визуелни разлики меѓу сликите и купениот модел.
-

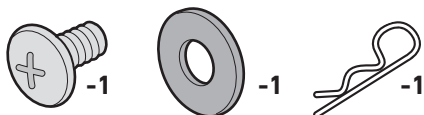
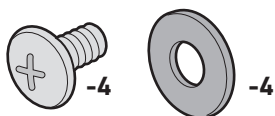
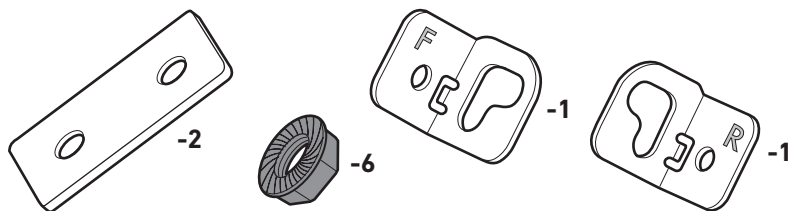
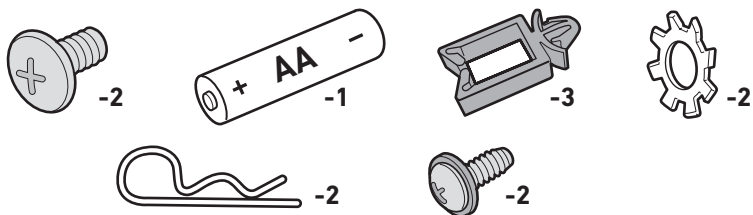
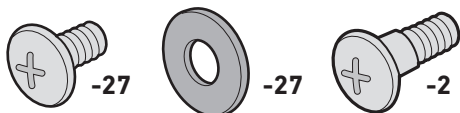
RO

- ⚠ Asamblați grătarul pe o suprafață plană, orizontală și moale.
 - ⚠ Nu utilizați echipamente electrice pentru asamblare.
 - ⚠ Pentru asamblare este nevoie de două persoane.
 - ⚠ Între ilustrații și modelul achiziționat pot exista diferențe vizuale.
-

PL

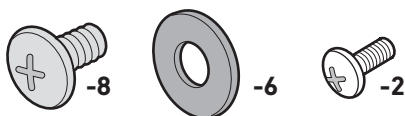
- ⚠ Grill montuj na płaskiej, równej i miękkiej powierzchni.
- ⚠ Do montażu nie używaj narzędzi elektrycznych.
- ⚠ Montaż powinny wykonywać dwie osoby.
- ⚠ Pomiedzy ilustracjami a zakupionym modelem mogą występować różnice wizualne.

POTREBAN ALAT:**ПОТРЕБНИ АЛАТИ:****SCULE NECESARE:****WYMAGANE NARZĘDZIA:**



- Dodatne komponente
- Дополнителни делови
- Elemente metalice suplimentare
- Dodatkowe elementy

210



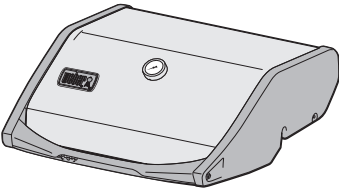
- Samo modeli: 210
- Само За Моделите: 210
- Numai modelele: 210
- Tylko modeli: 210

310

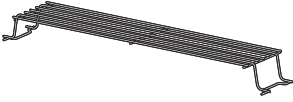


- Samo modeli: 310
- Само За Моделите: 310
- Numai modelele: 310
- Tylko modeli: 310

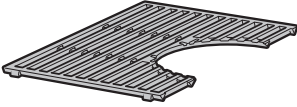
1



1



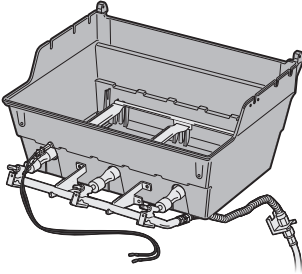
2



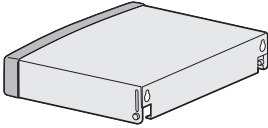
1



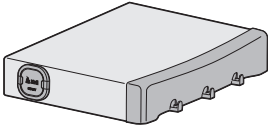
1



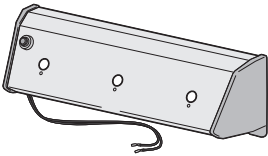
1



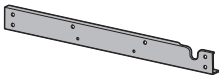
1



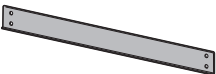
1



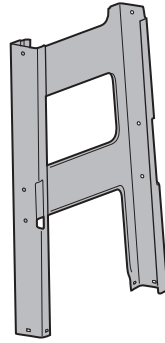
1



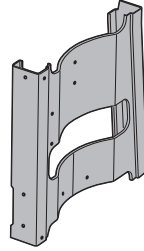
1



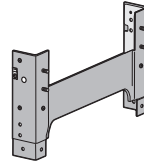
1



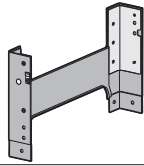
1



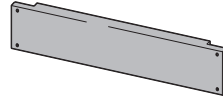
1



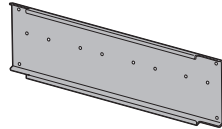
1



1



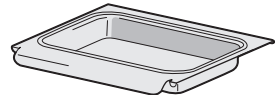
1



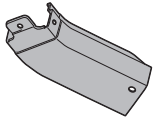
1



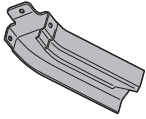
1



1



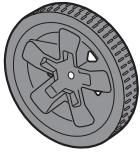
1



1



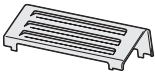
2



2



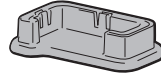
1



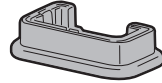
1



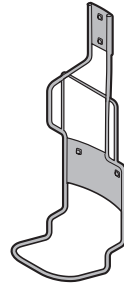
1



1

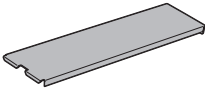


1



210

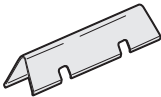
3



2

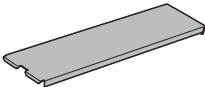


3



310

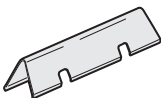
4



3

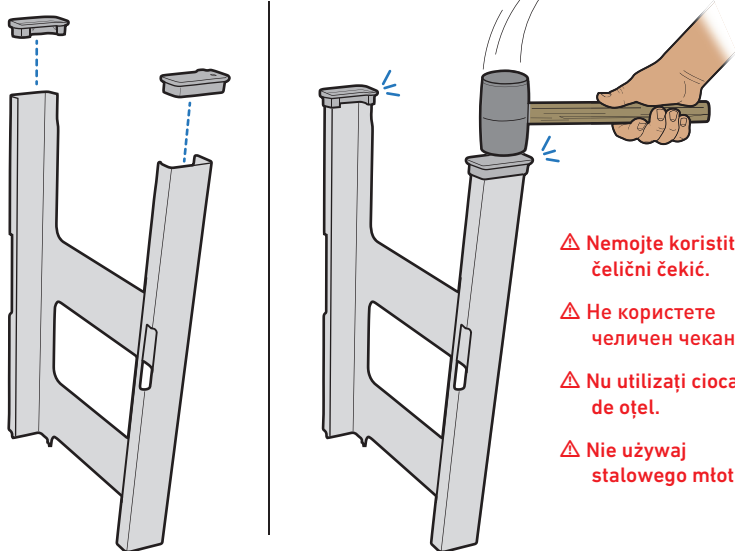


5



1

- Preuzmite besplatnu BILT aplikaciju za postupna 3D uputstva.
- Преземете ја бесплатната апликација BILT за чекор по чекор 3D инструкции за составување.
- Descărcați aplicația gratuită BILT pentru instrucțiuni 3D pas cu pas.
- Pobierz bezpłatną aplikację BILT z instrukcjami 3D krok po kroku.

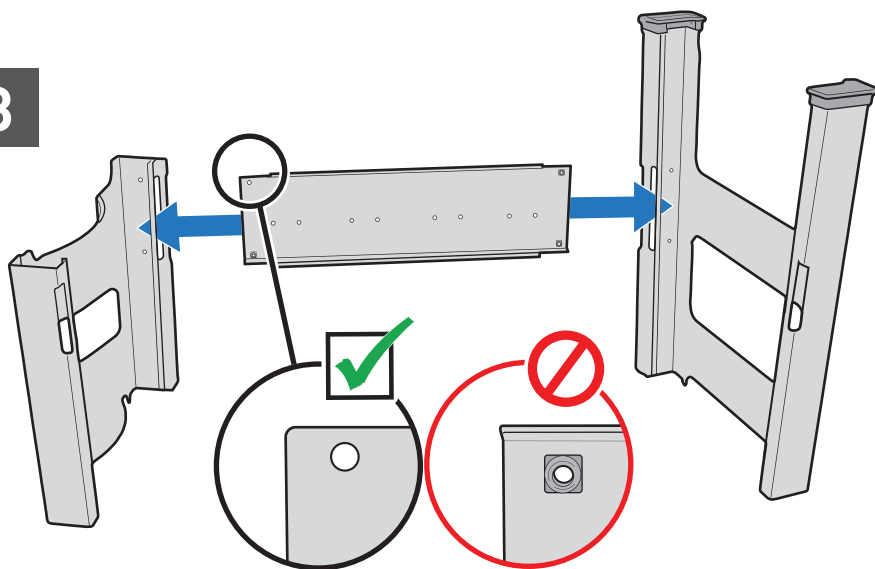
2

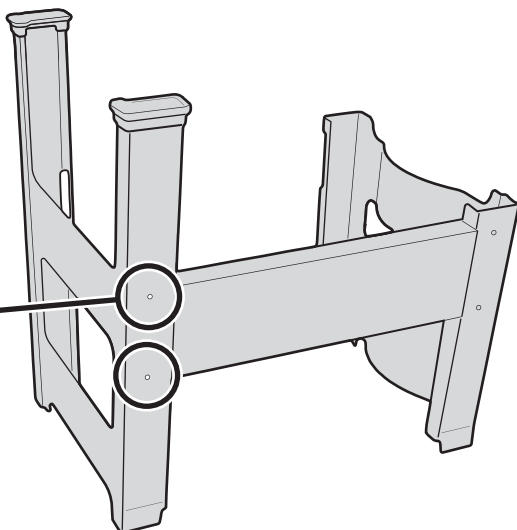
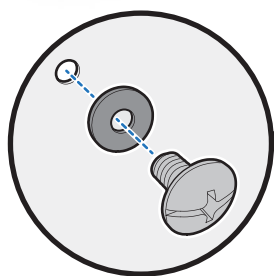
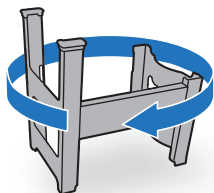
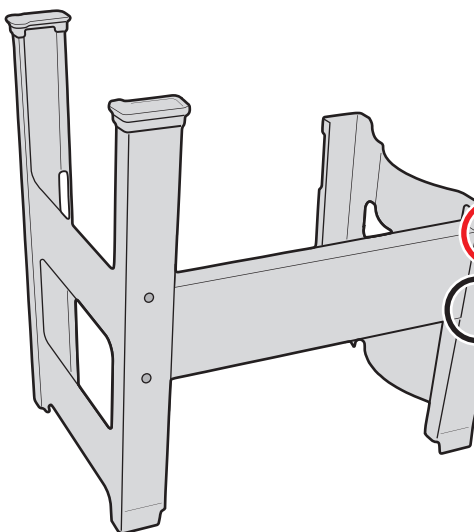
⚠ Nemojte koristiti čelični čekić.

⚠ Не користете челичен чекан.

⚠ Nu utilizați ciocane de oțel.

⚠ Nie używaj stalowego młotka.

3

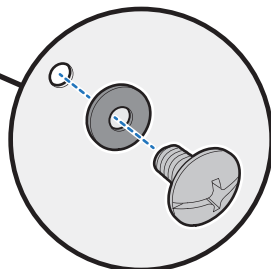
42- 2- **5**1- 1- 

⚠ BEZ zavrtnja i podloške.

⚠ БЕЗ завртки и подлошки.

⚠ FĂRĂ șurub și șaiabă.

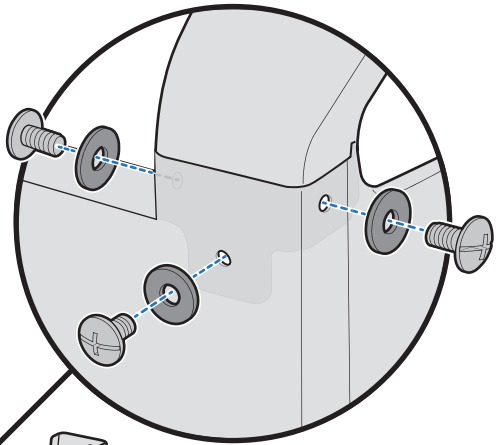
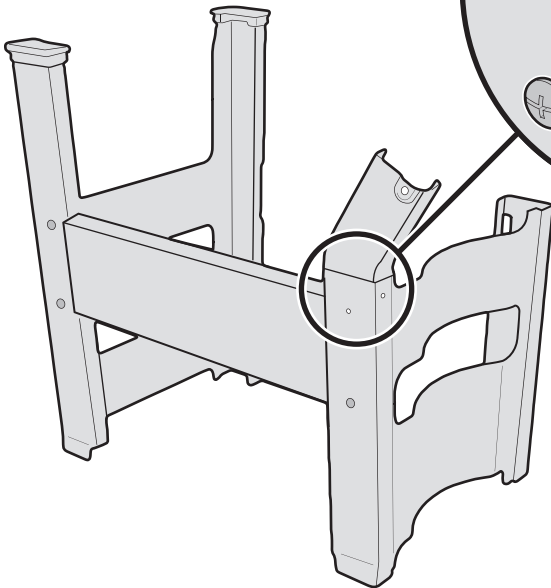
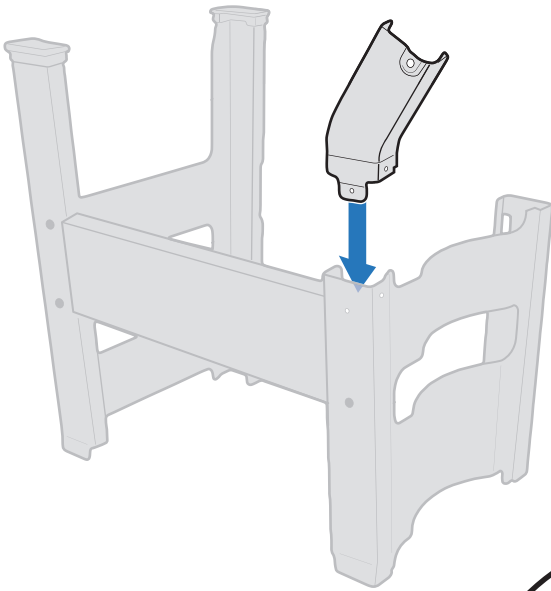
⚠ BEZ śruby i podkładki.



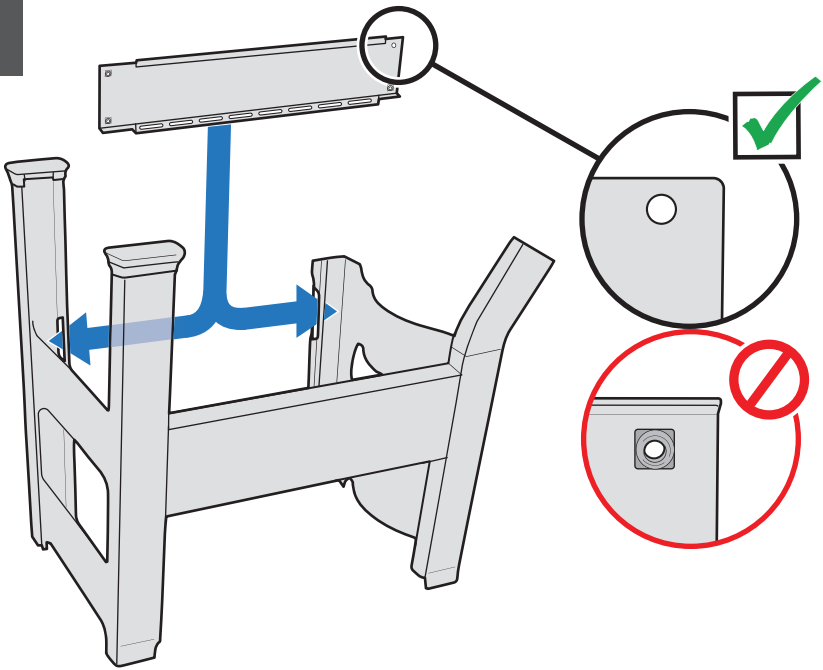
6

3- 

3- 



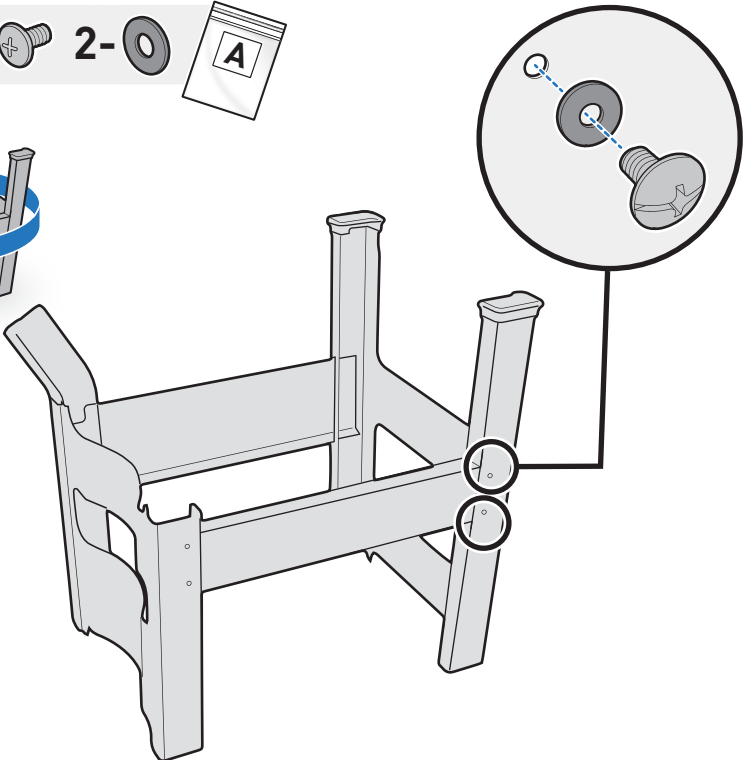
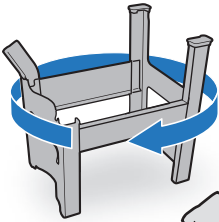
7



8

2- 

2- 



9

1- 

1- 

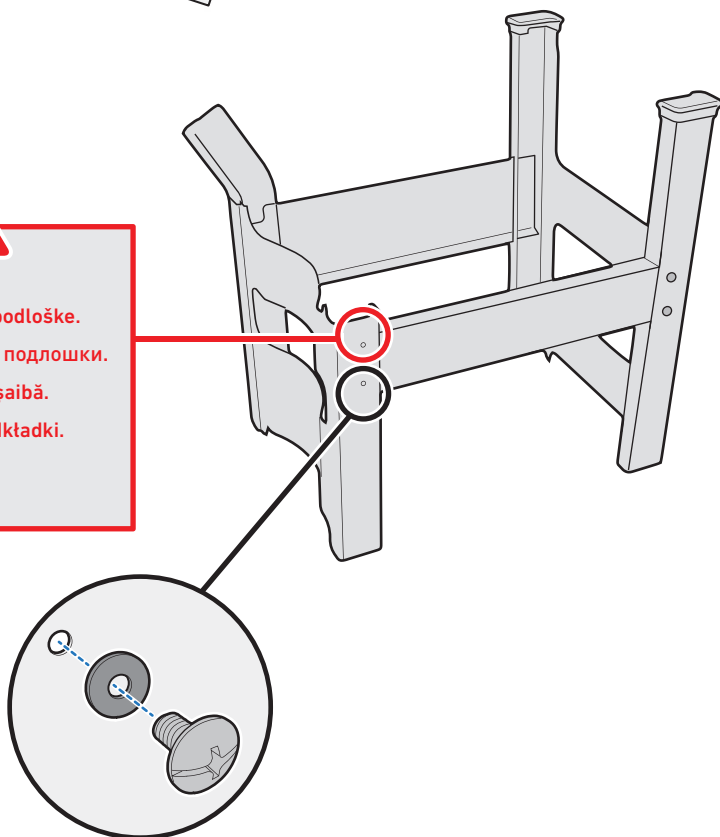


⚠ BEZ zavrtnja i podloške.

⚠ БЕЗ завртки и подлошки.

⚠ FĂRĂ șurub și șaibă.

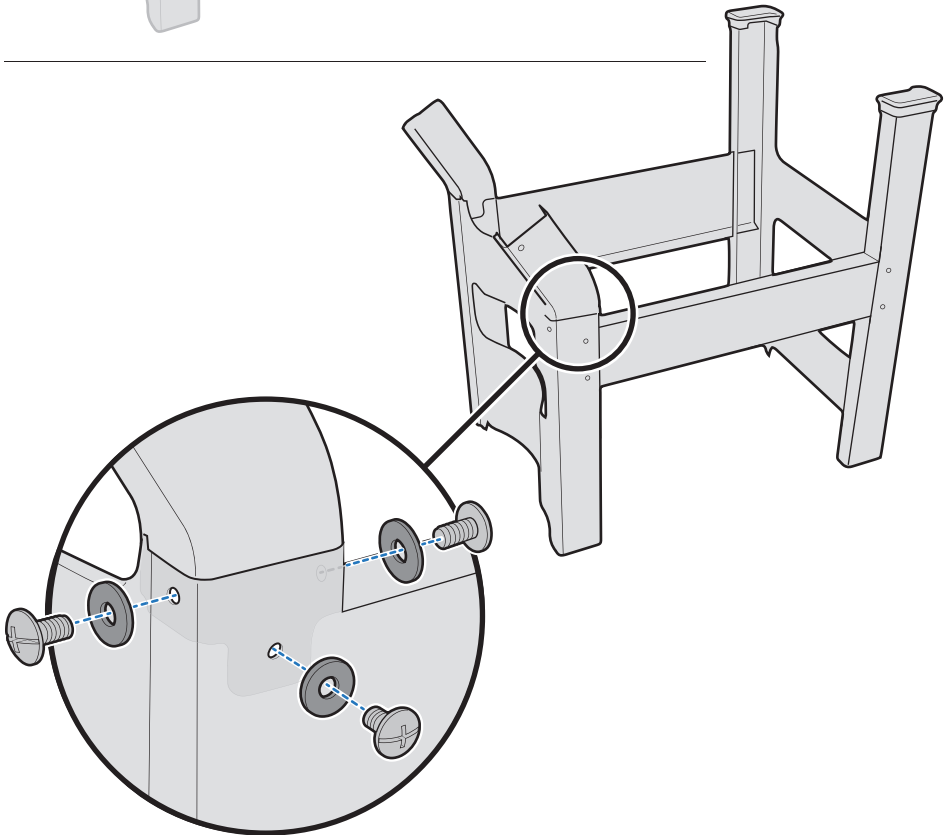
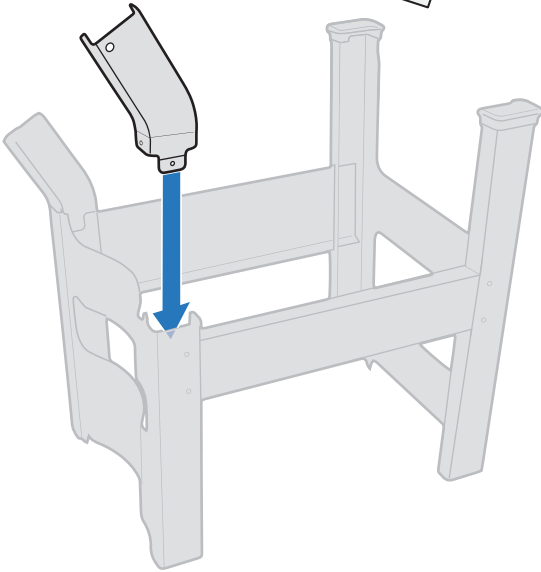
⚠ БЕЗ śruby i podkładki.

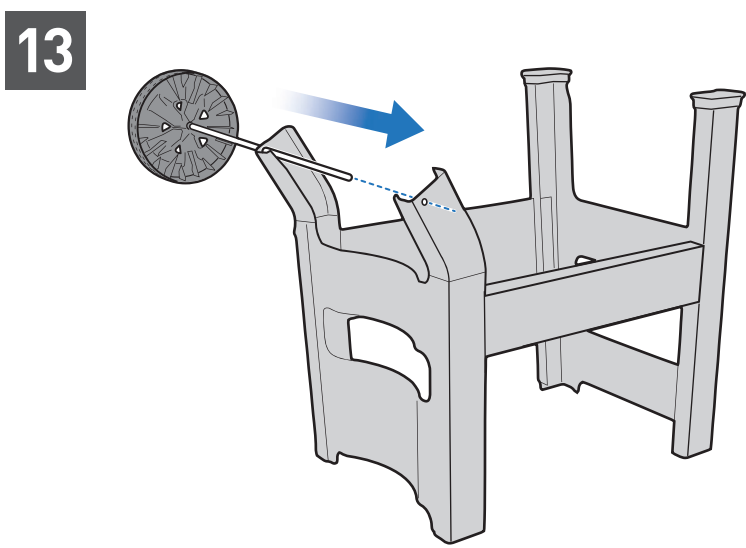
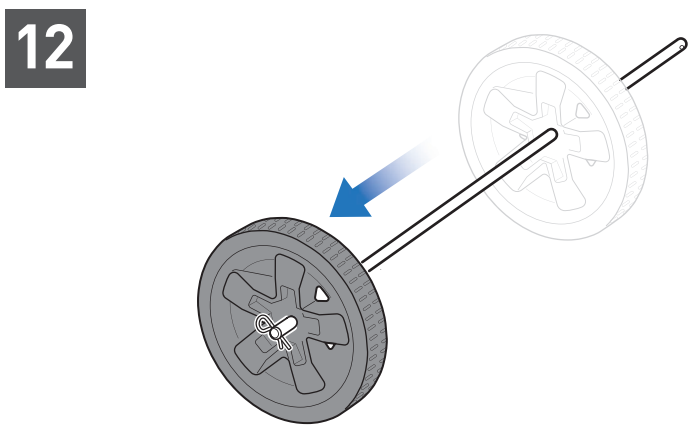
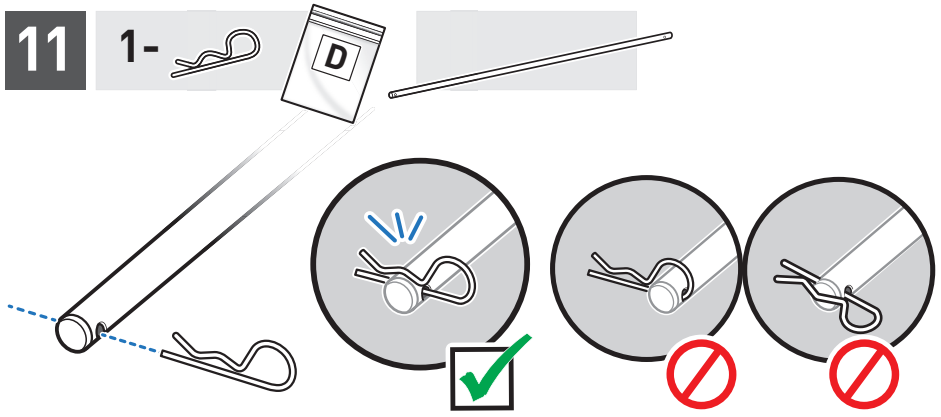


10

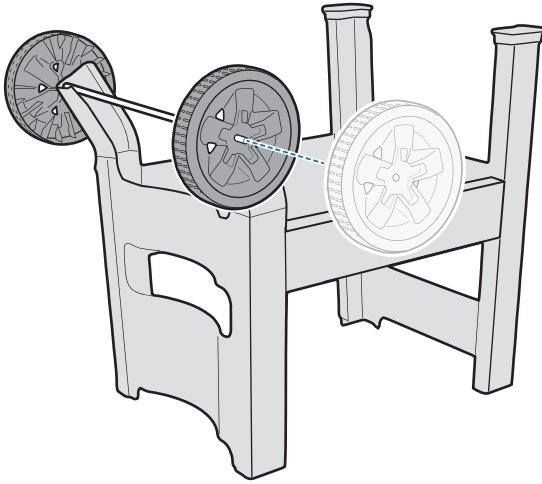
3- 

3- 



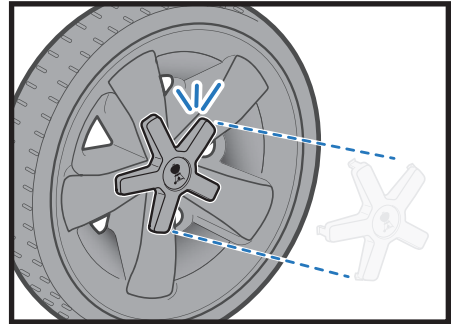
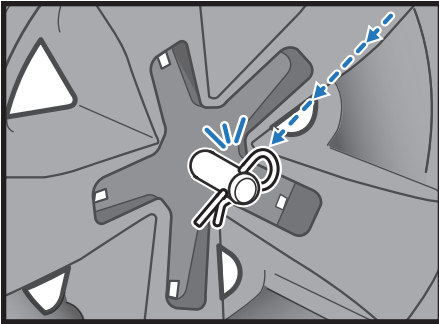
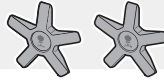


14



15

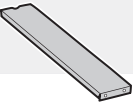
1-



16

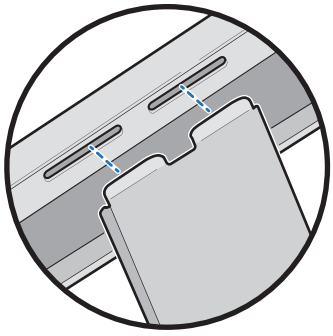
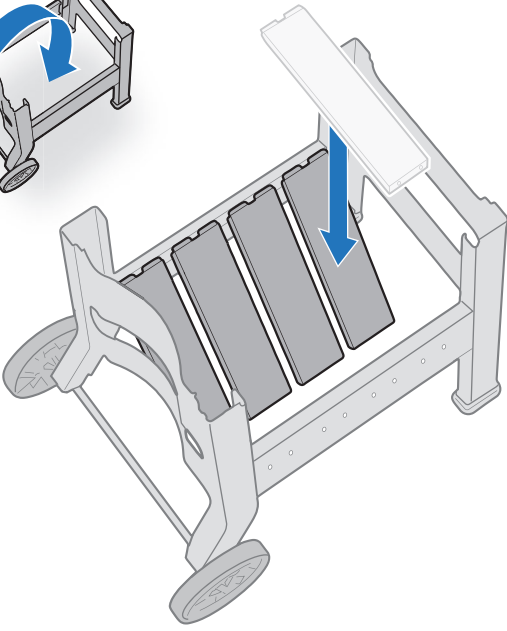
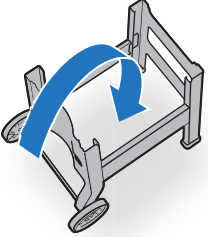
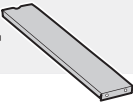
210

3-



310

4-



17

210

6-



6-

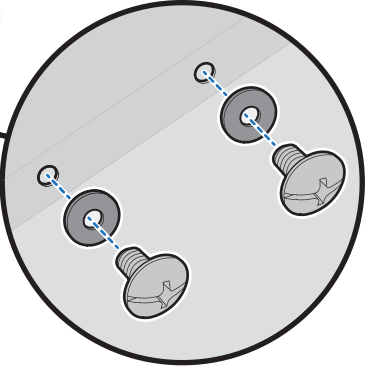
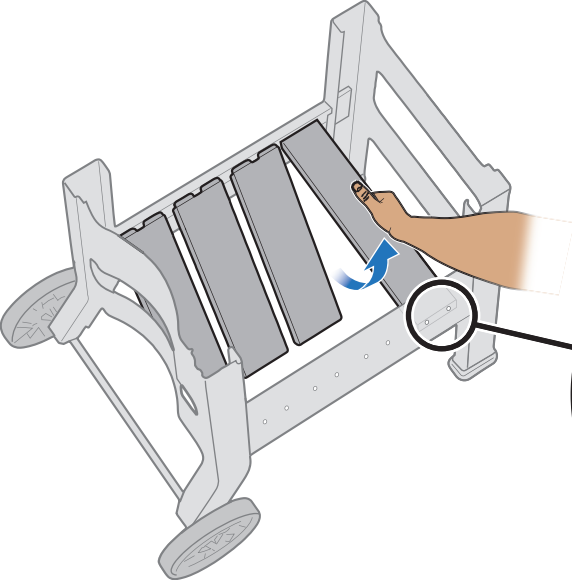


310

8-



8-



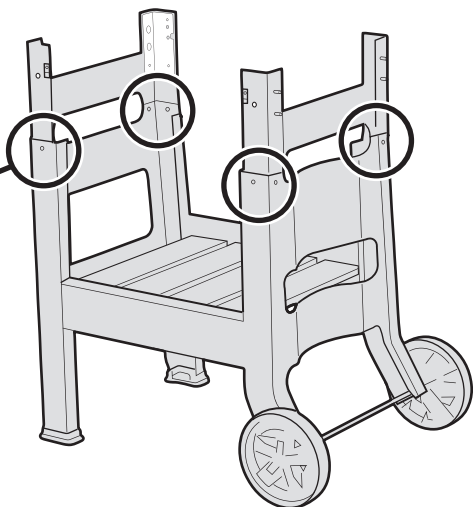
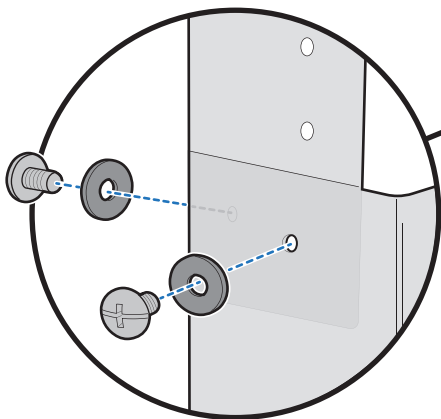
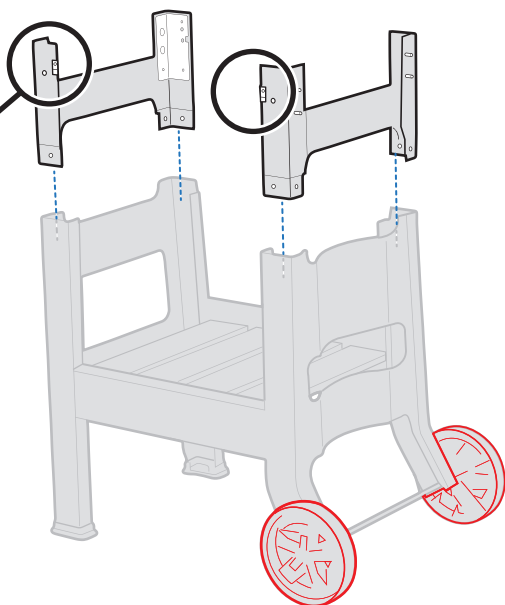
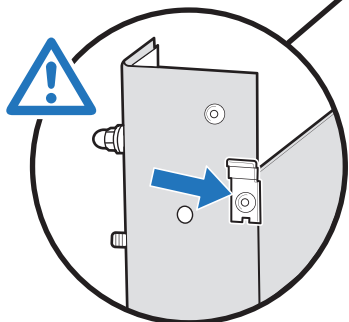
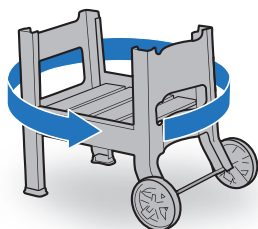
188- 8- 

⚠ Točkići moraju biti sa DESNE strane.

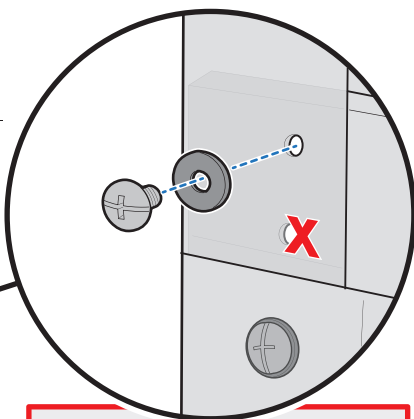
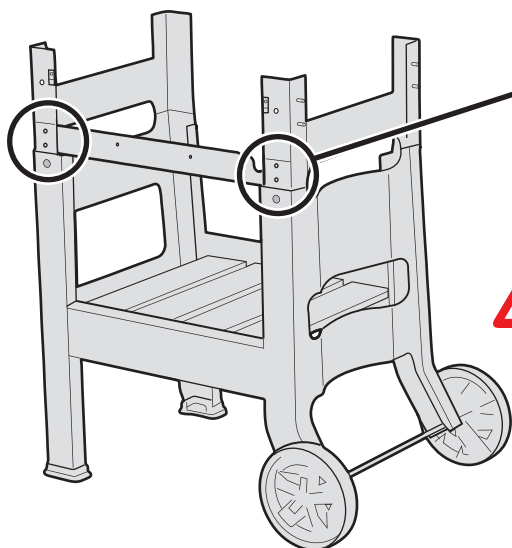
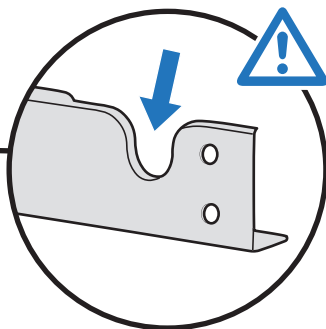
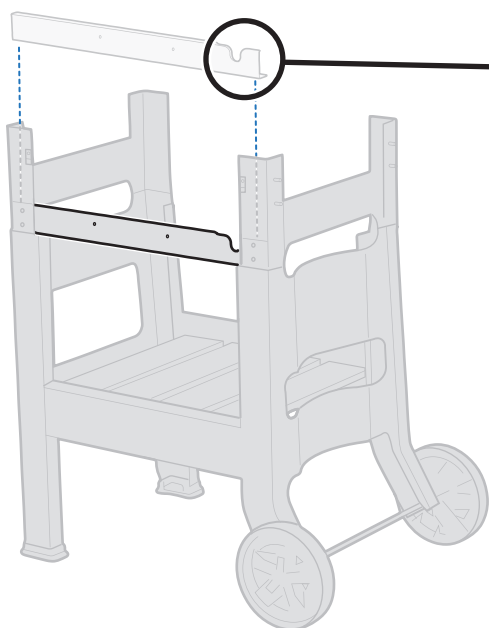
⚠ Тркалата мора да бидат од ДЕЧНАТА страна.

⚠ Roțile trebuie să fie orientate spre DREAPTA.

⚠ Koła muszą być po PRAWEJ stronie.



19

2-2-

⚠ Postavite SAMO gornji zavrtanj i podlošku.

⚠ Инсталирајте ги САМО горната завртка и подлошката.

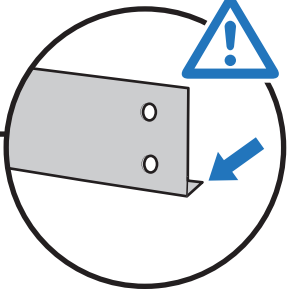
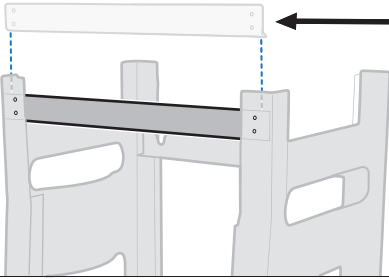
⚠ Montaži NUMAI șurubul și șaiba de sus.

⚠ Zamocuj TYLKO górną śrubę i podkładkę.

20

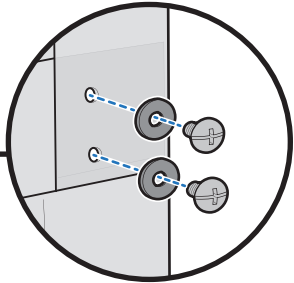
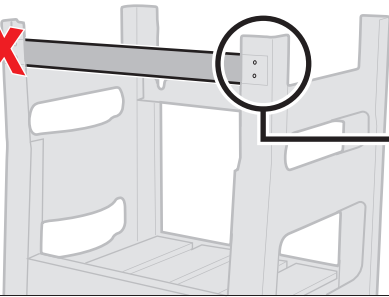


a.

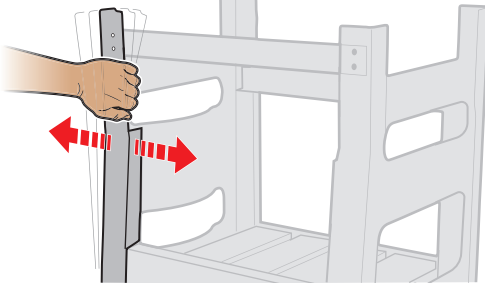


b.

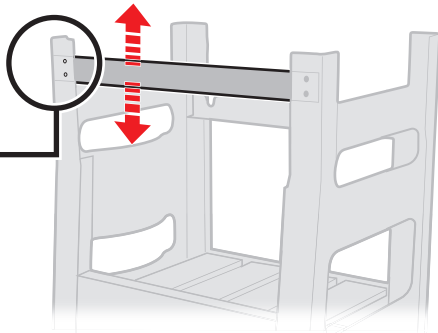
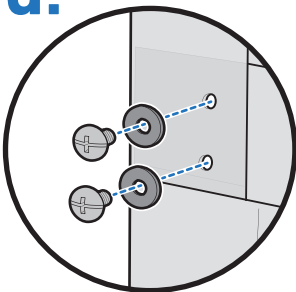
X

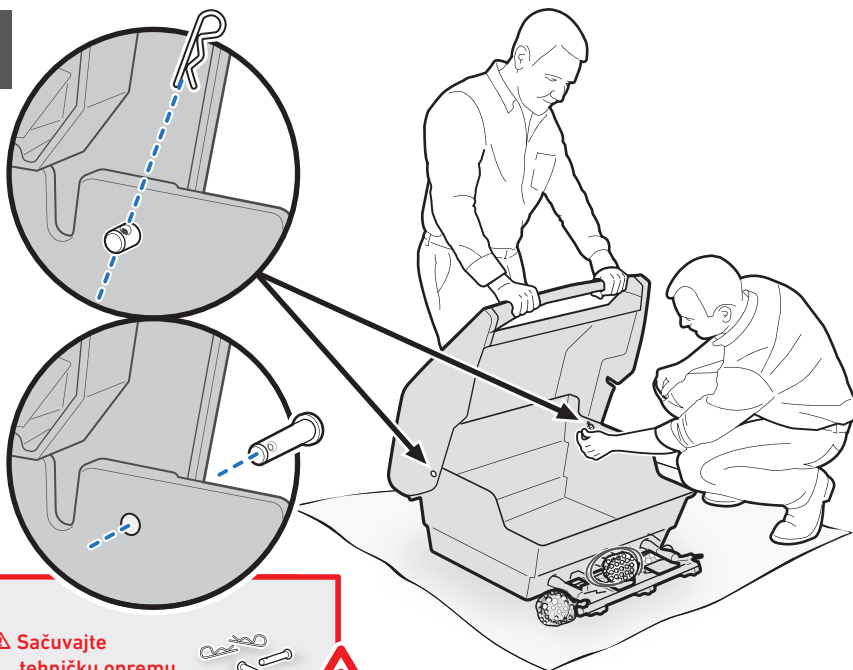


c.



d.



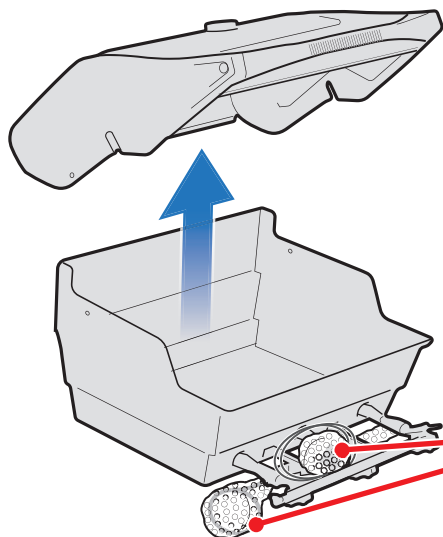


⚠ Sačuvajte tehničku opremu.

⚠ Заштитете го материјалот.

⚠ Păstrați piesele.

⚠ Oszczędzaj osprzęt.



⚠ Uklonite sav materijal pakovanja.

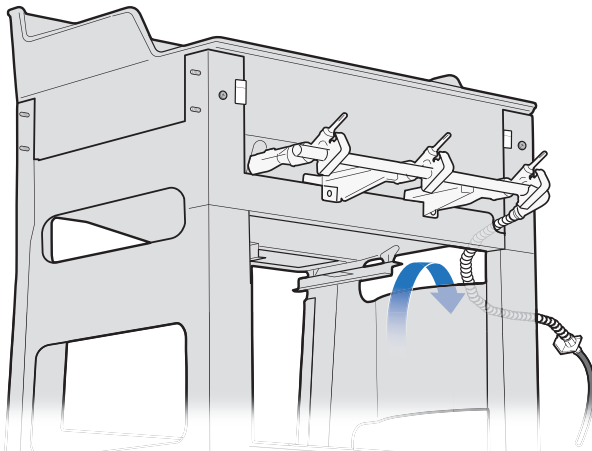
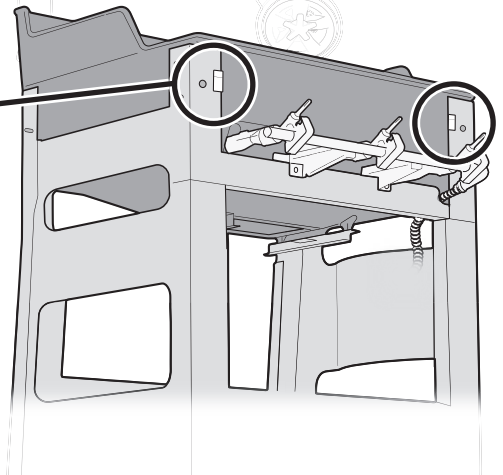
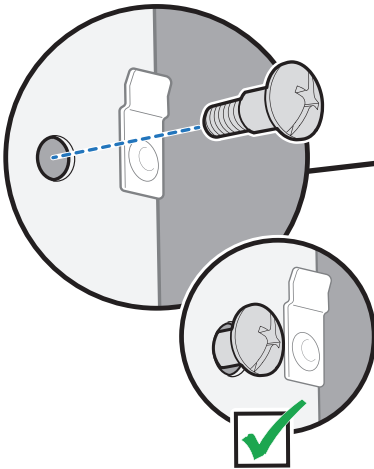
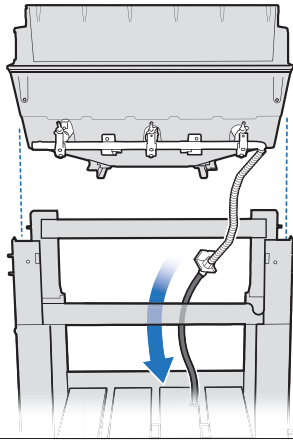
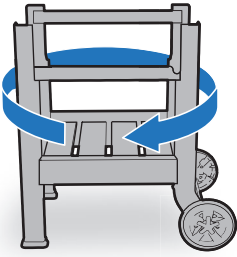
⚠ Отстранете го сиот материјал за пакување.

⚠ Îndepărtați toate materialele de ambalare.

⚠ Usuń cały materiał opakowaniowy.

22

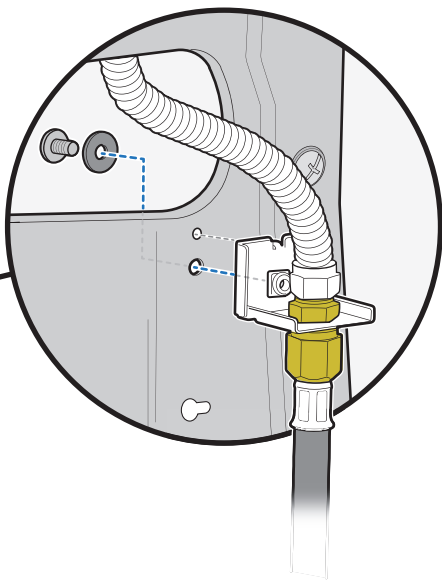
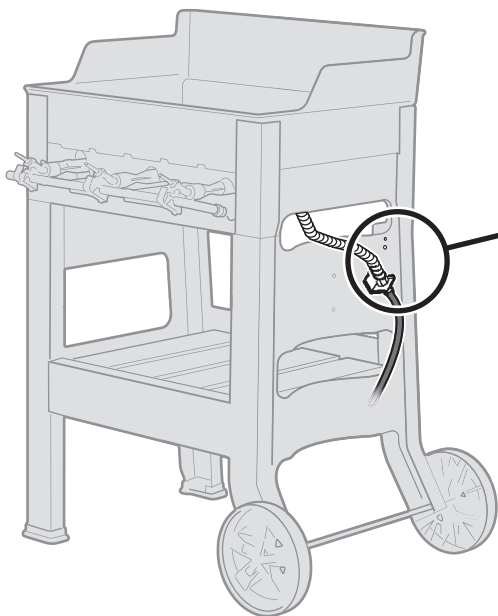
2-



23

1- 

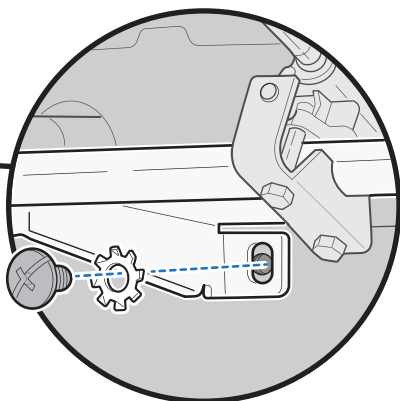
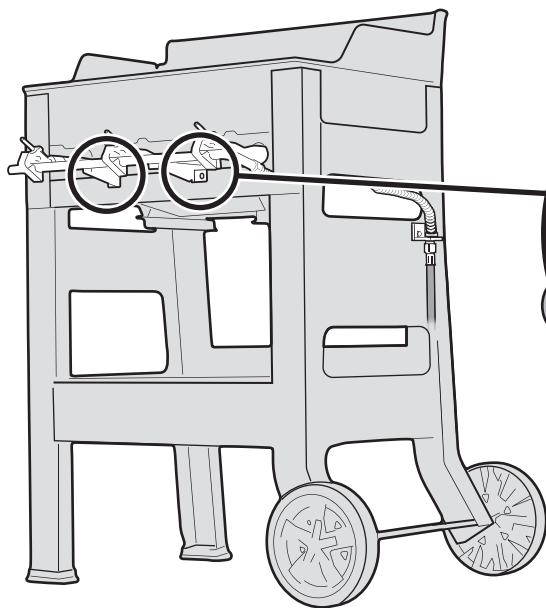
1- 



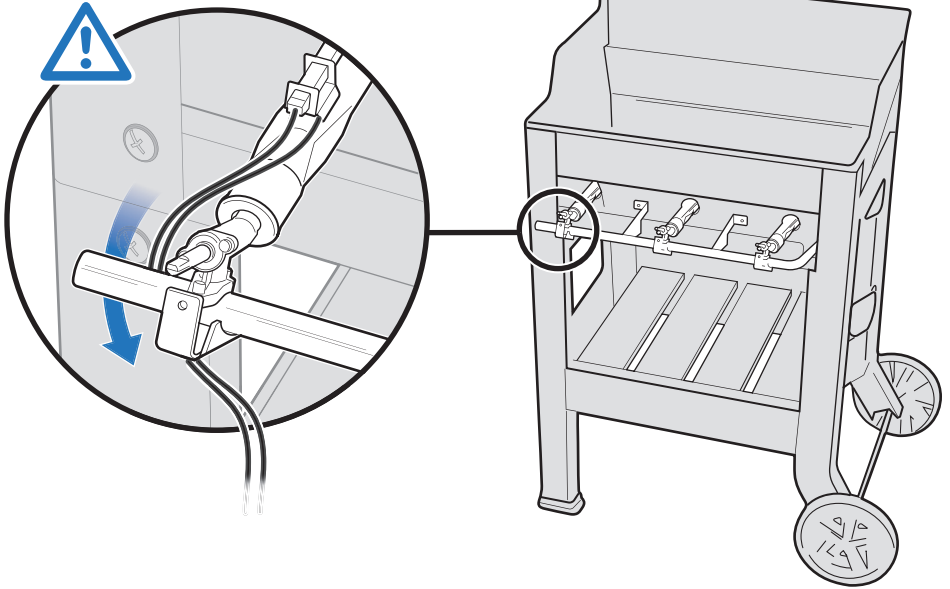
24

2- 

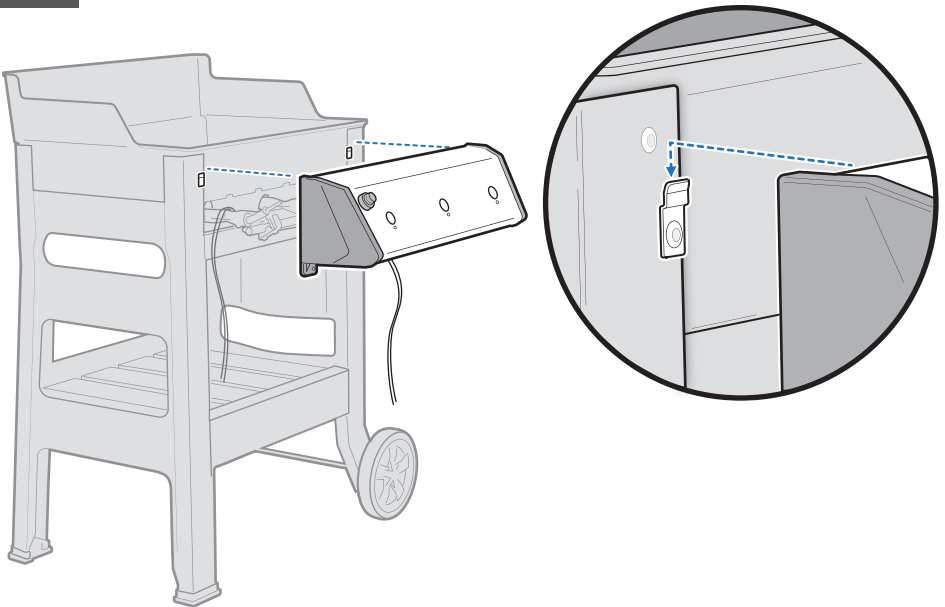
2- 



25



26



27

210

2-



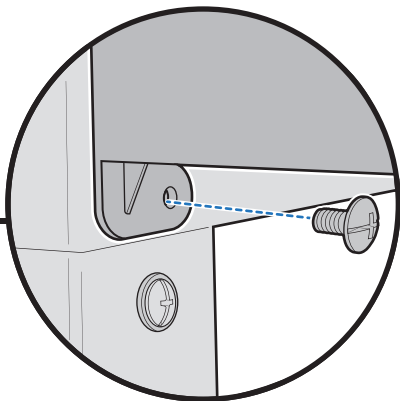
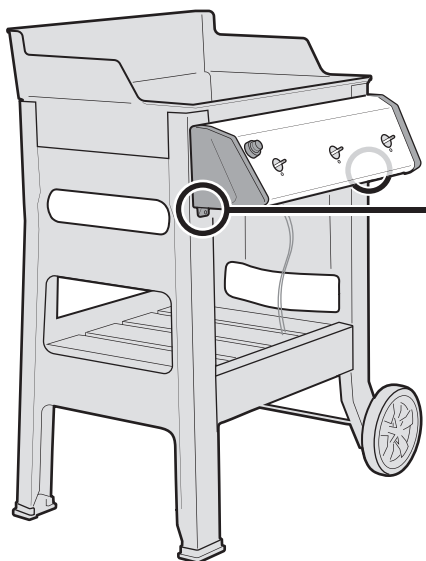
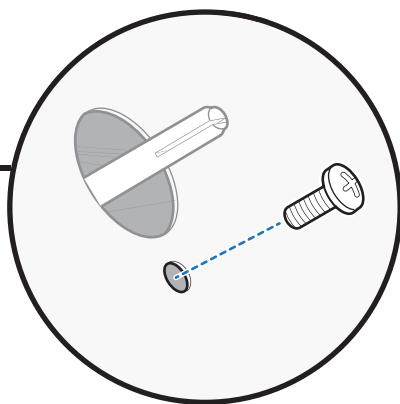
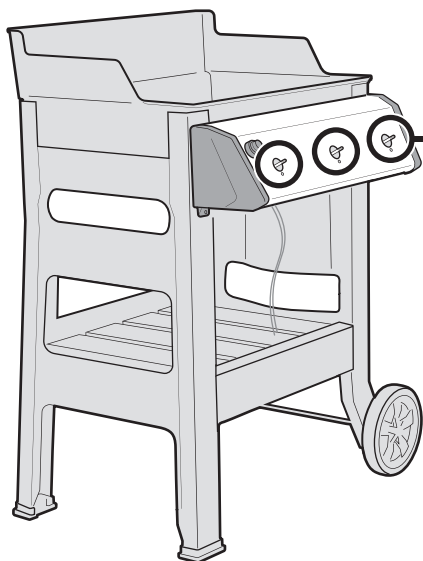
2-

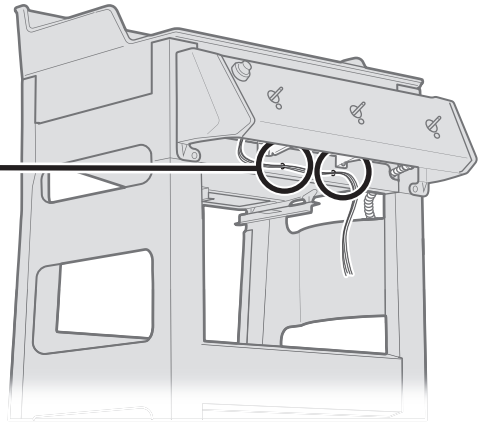
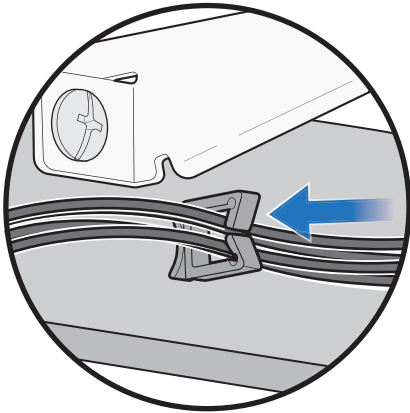
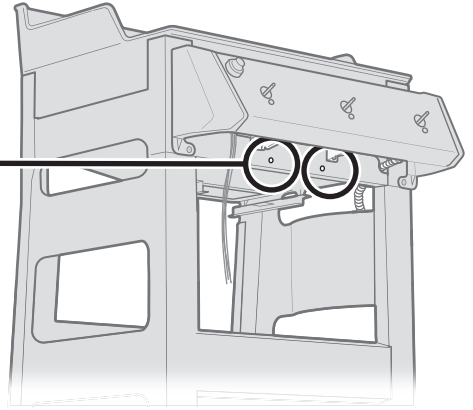
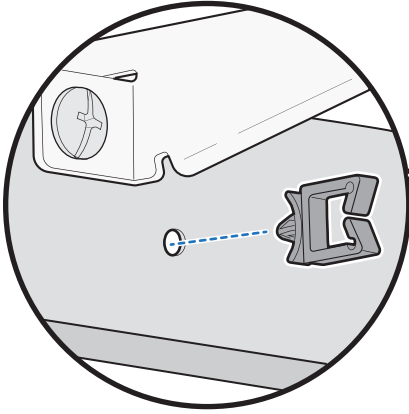


310

2-

3-





29

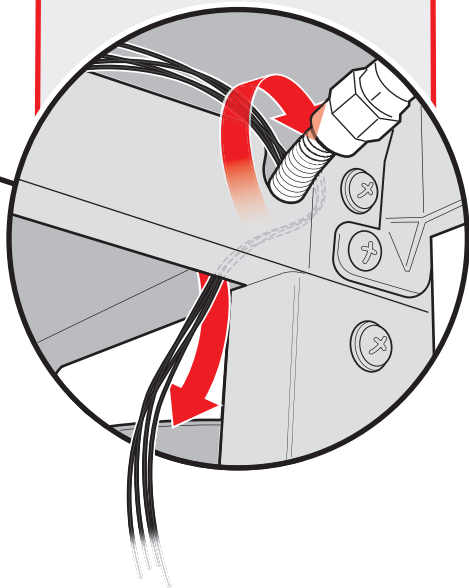
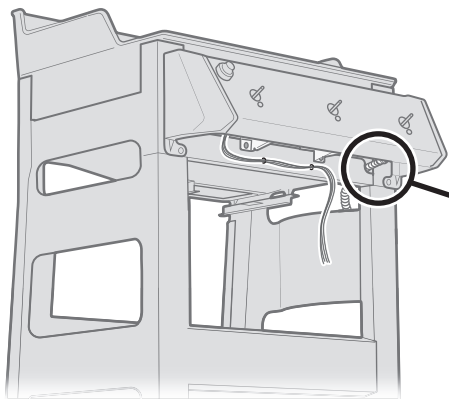


⚠ Ožičenje se mora sprovesti OKO i IZA čelične gasne linije.

⚠ Firele trebuie conduse ÎN JURUL și PRIN SPATELE liniei de gaz din oțel.

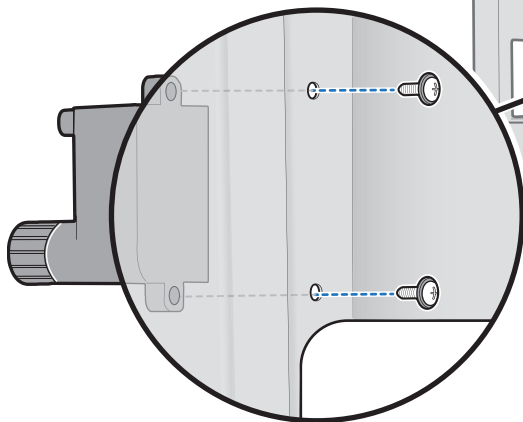
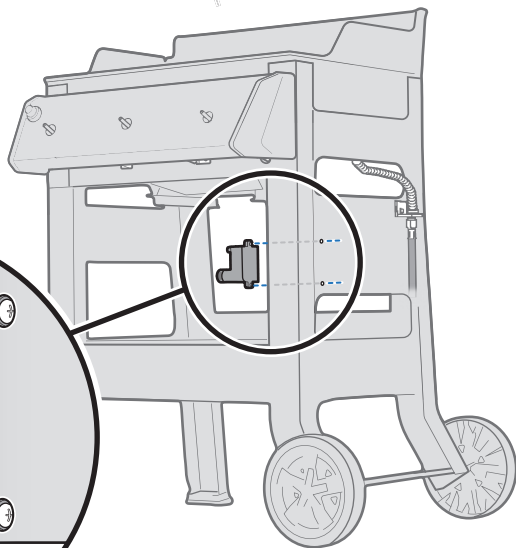
⚠ Жиците мора да бидат спроведени ОКОЛУ и ЗАД челичната цевка за плин.

⚠ Kable należy poprowadzić WOKÓŁ i ZA stalowym przewodem gazowym.

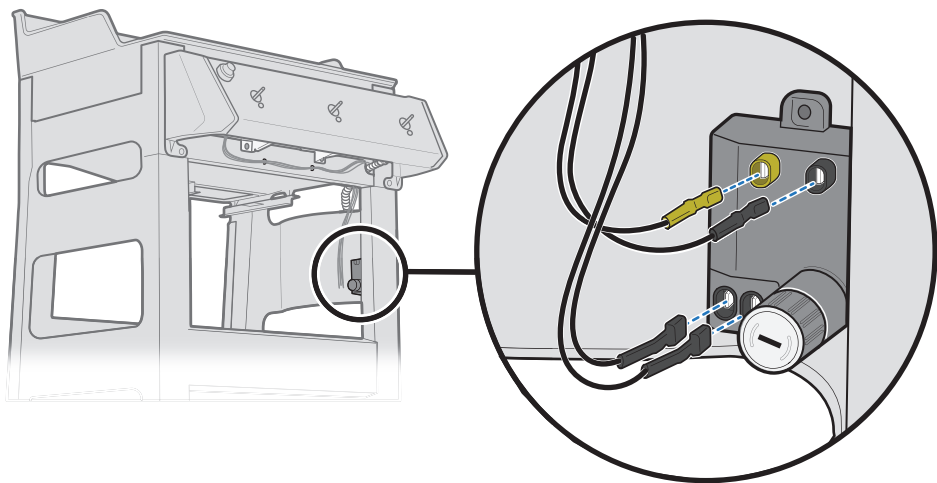


30

2-

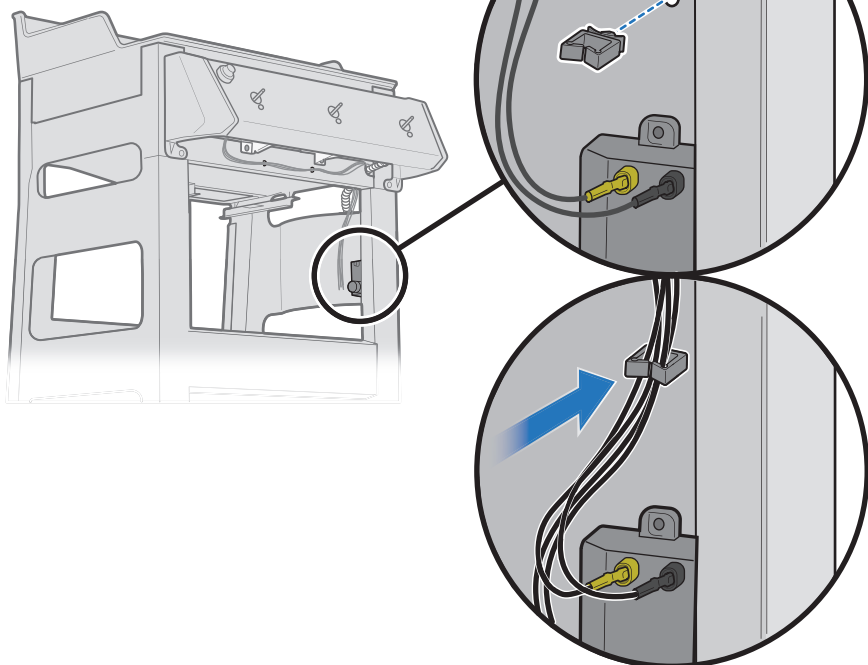


31



32

1-

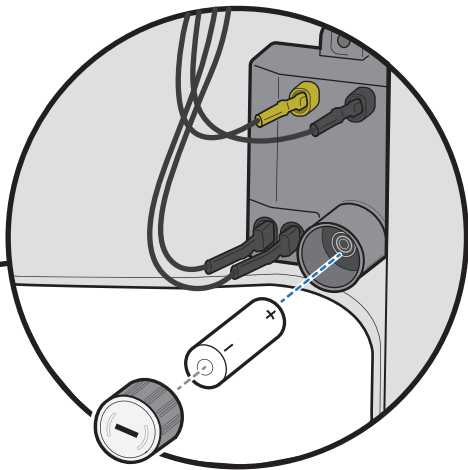
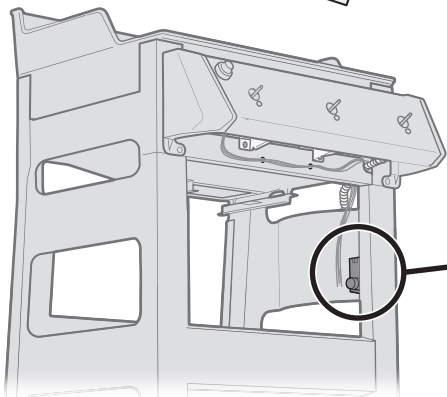


33

1-



D



34

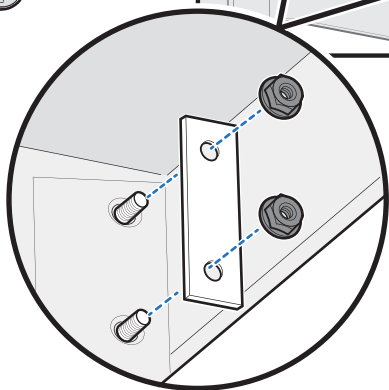
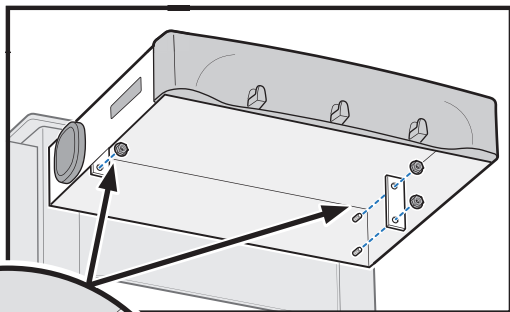
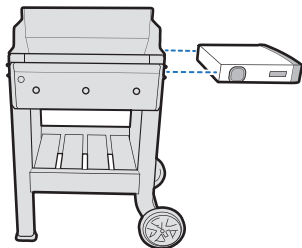
4-

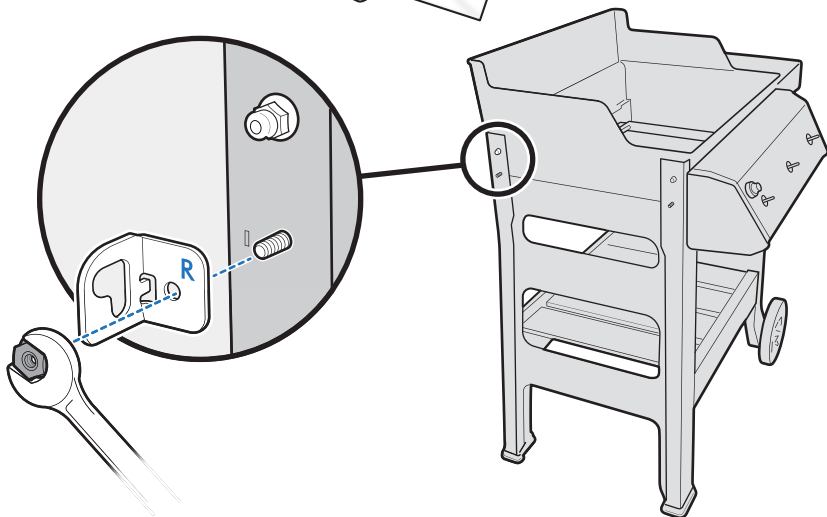
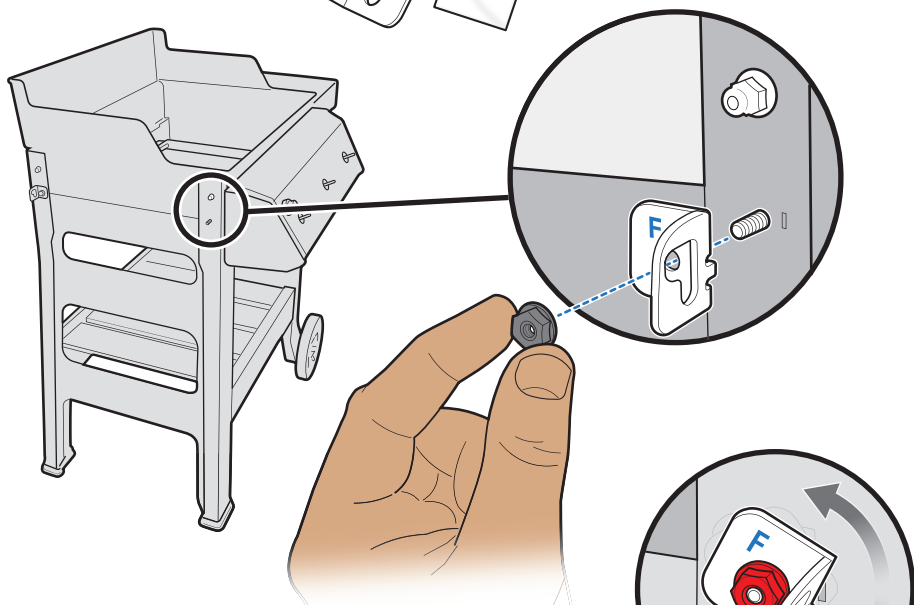


2-



E



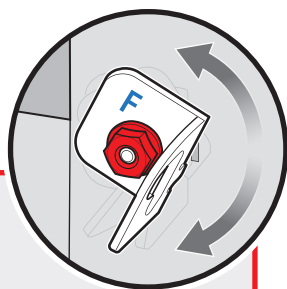
35**36**

⚠ Navrtku NEMOJTE
potpuno zategnuti.

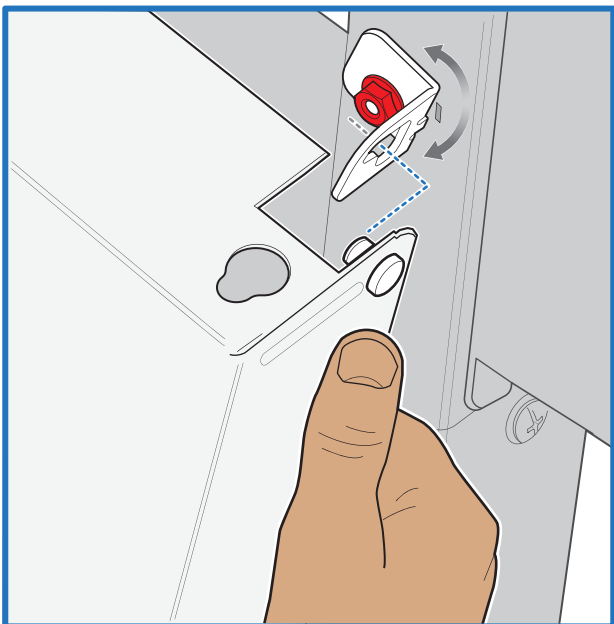
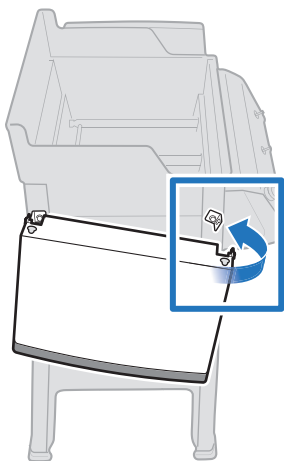
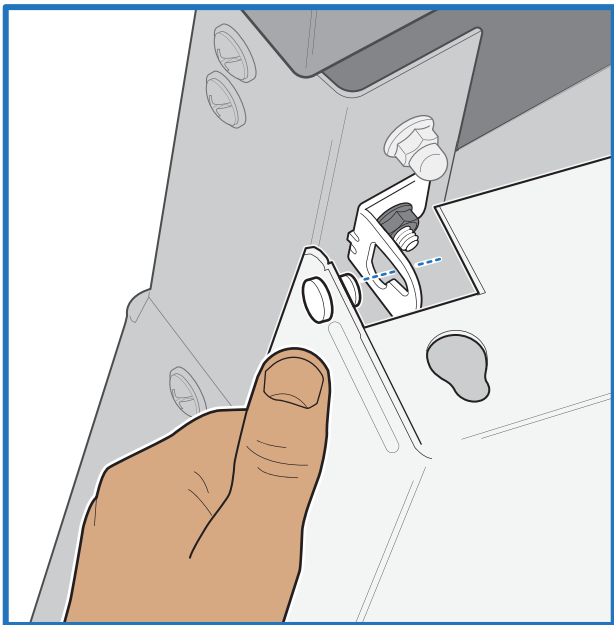
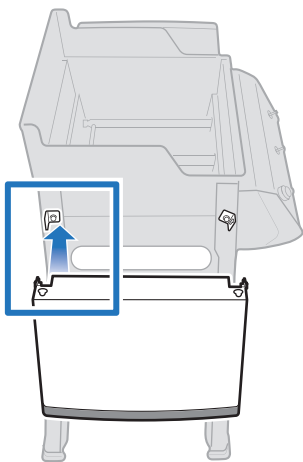
⚠ HE JA ZATEGAJTE
zavrtnata do kraja.

⚠ NU strângeți complet
piulița.

⚠ NIE dokrećaj nakrętki
do końca.

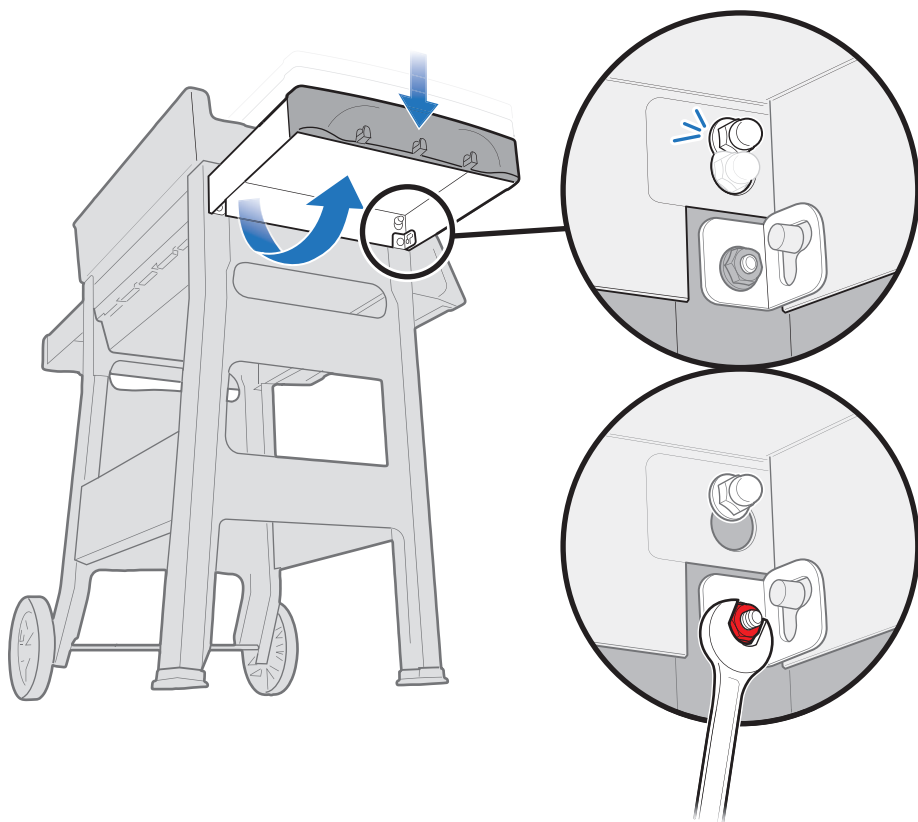


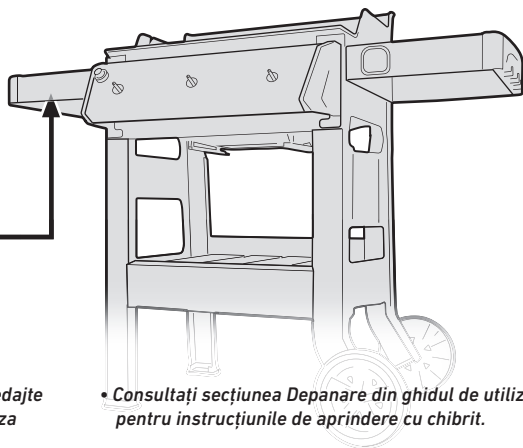
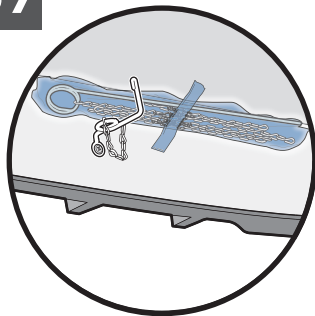
37





- ⚠ PAŽLJIVO podignite bočni pult, a zatim potpuno zategnite navrtku.
- ⚠ ВНИМАТЕЛНО подигнете ја страничната масичка, а потоа целосно затегнете ја завртката.
- ⚠ Ridicați CU GRIJĂ masa laterală, apoi strângeți complet piulița.
- ⚠ OSTROŻNIE podnieś stolik boczny, a następnie dokręć nakrętkę do końca.



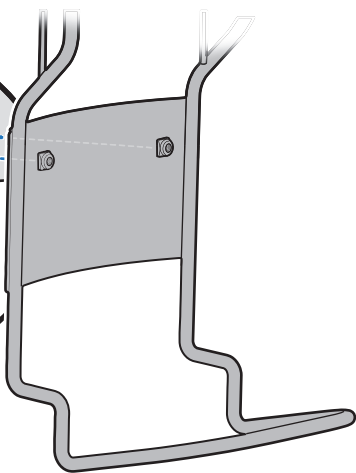
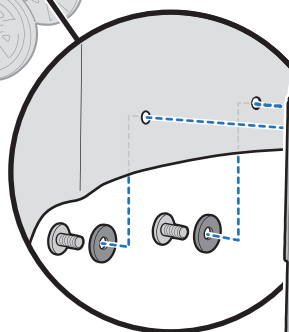
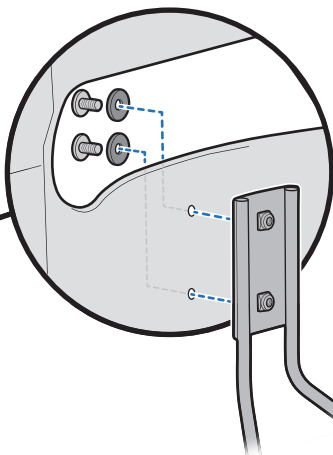
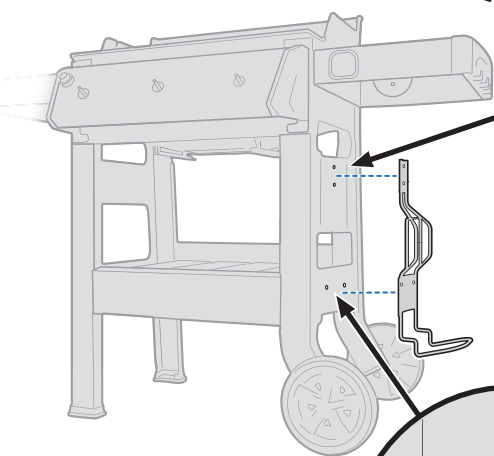
39

• Za uputstva o paljenju roštilja šibicom, pogledajte poglavlje „Rešavanje problema“ u uputstvu za upotrebu.

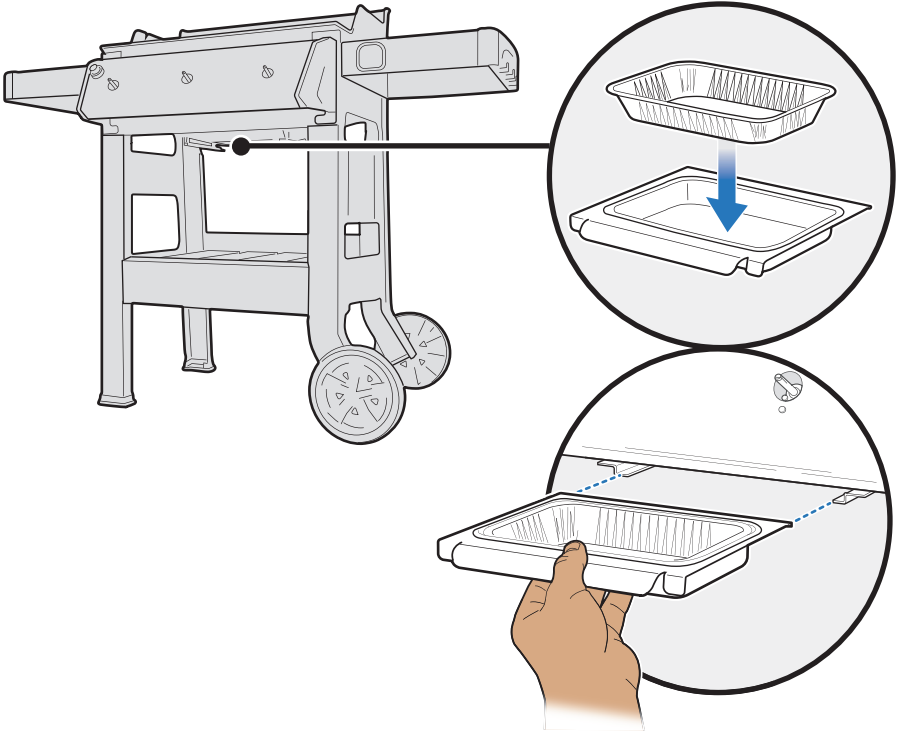
• Consultați secțiunea Depanare din ghidul de utilizare pentru instrucțiunile de aprindere cu chibrit.

• Погледнете го поглавјето со Решавање проблеми во Упатството за сопственикот за да ги погледнете насоките за палење со чорче.

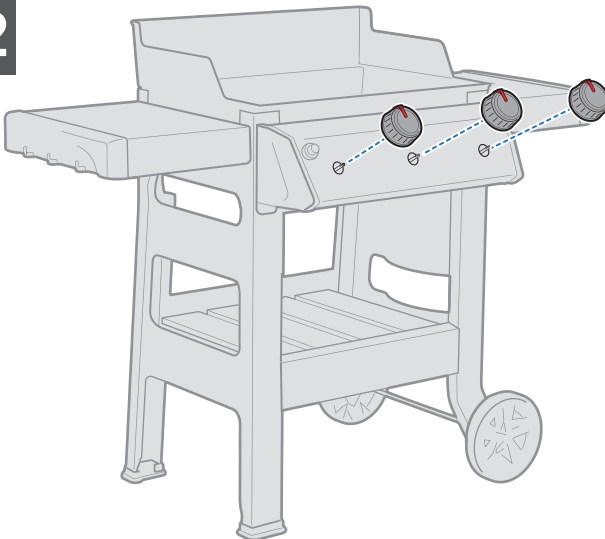
• Instrukcje dotyczące rozpalania zapalką znajdują się w rozdziale Rozwiązywanie problemów w podręczniku użytkownika.

404- 4- 

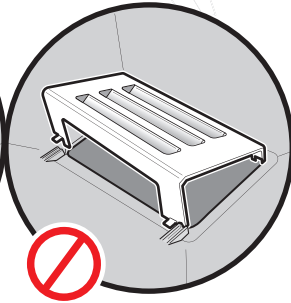
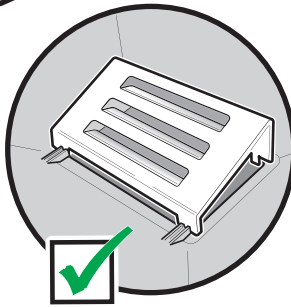
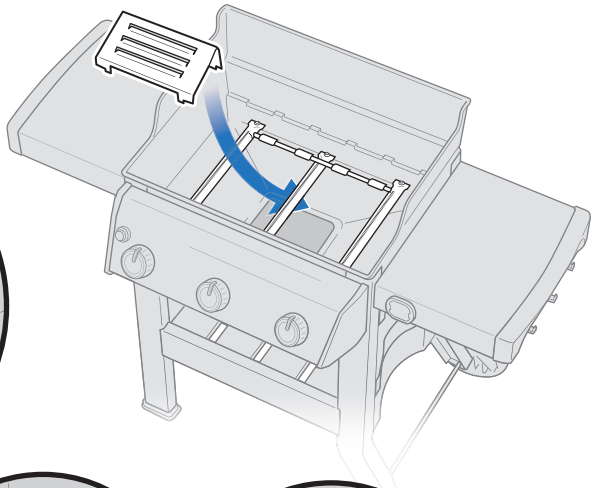
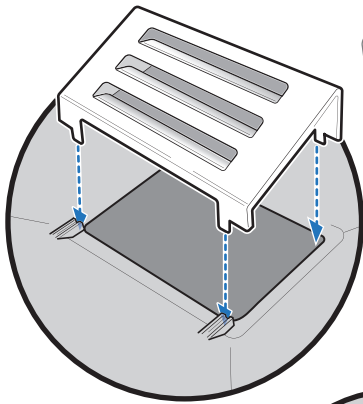
41



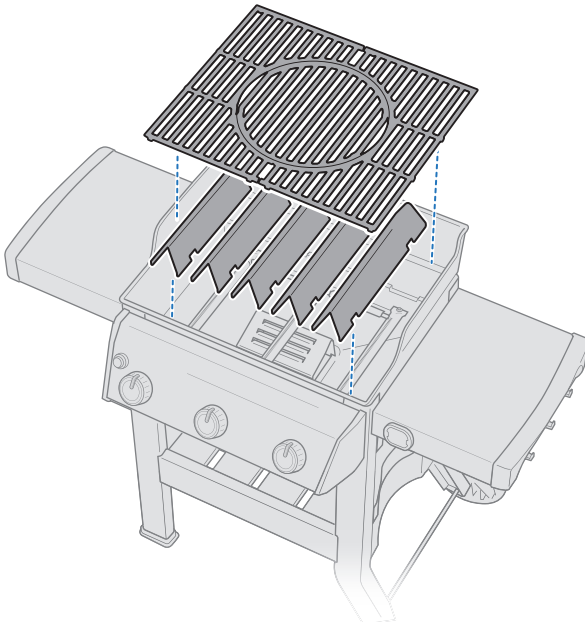
42



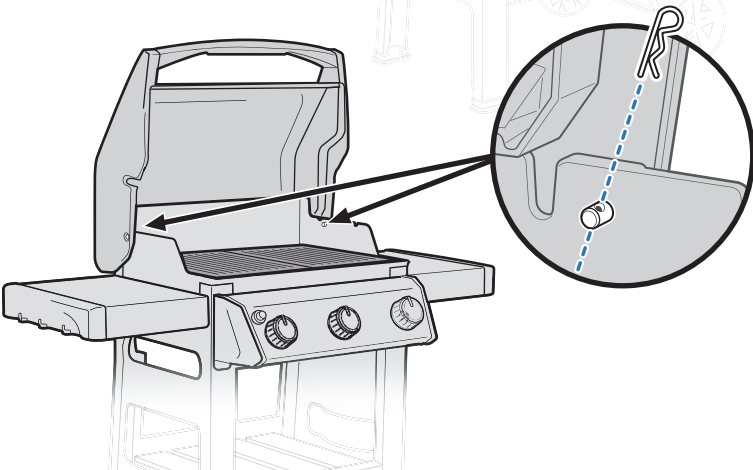
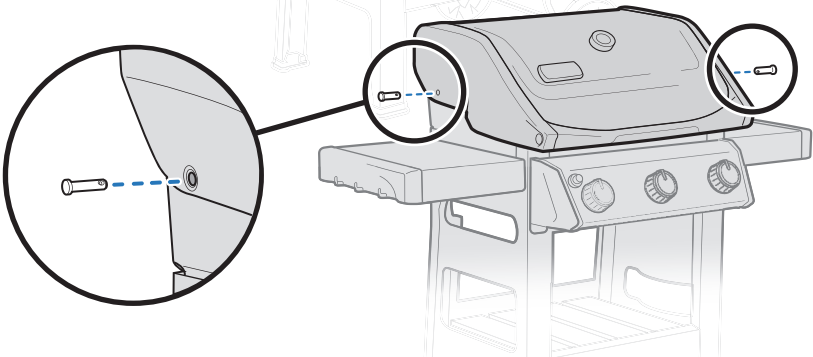
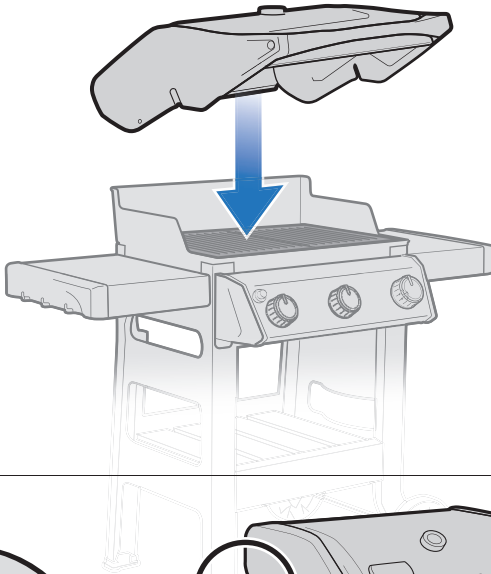
43



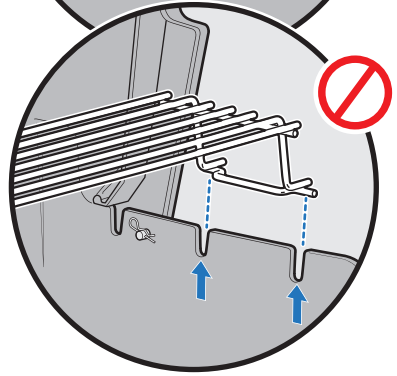
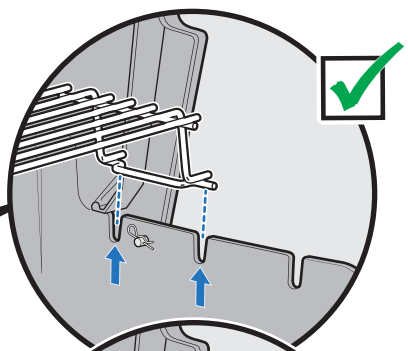
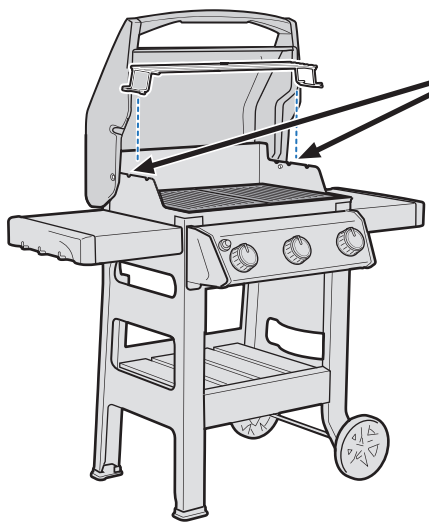
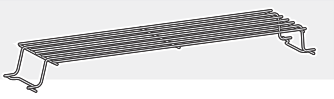
44



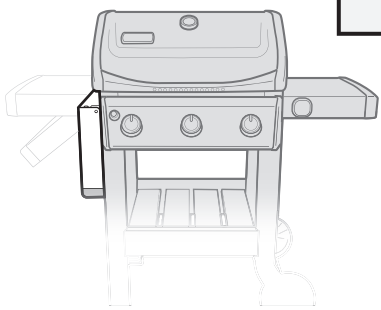
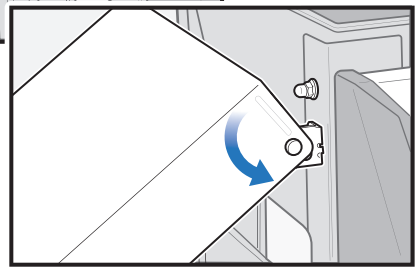
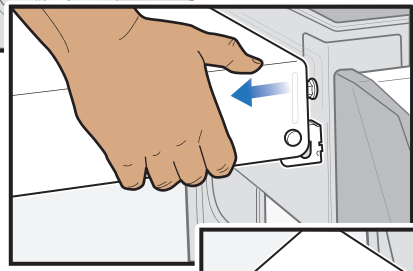
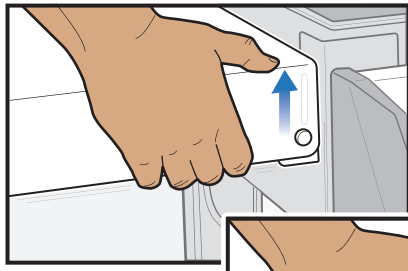
45

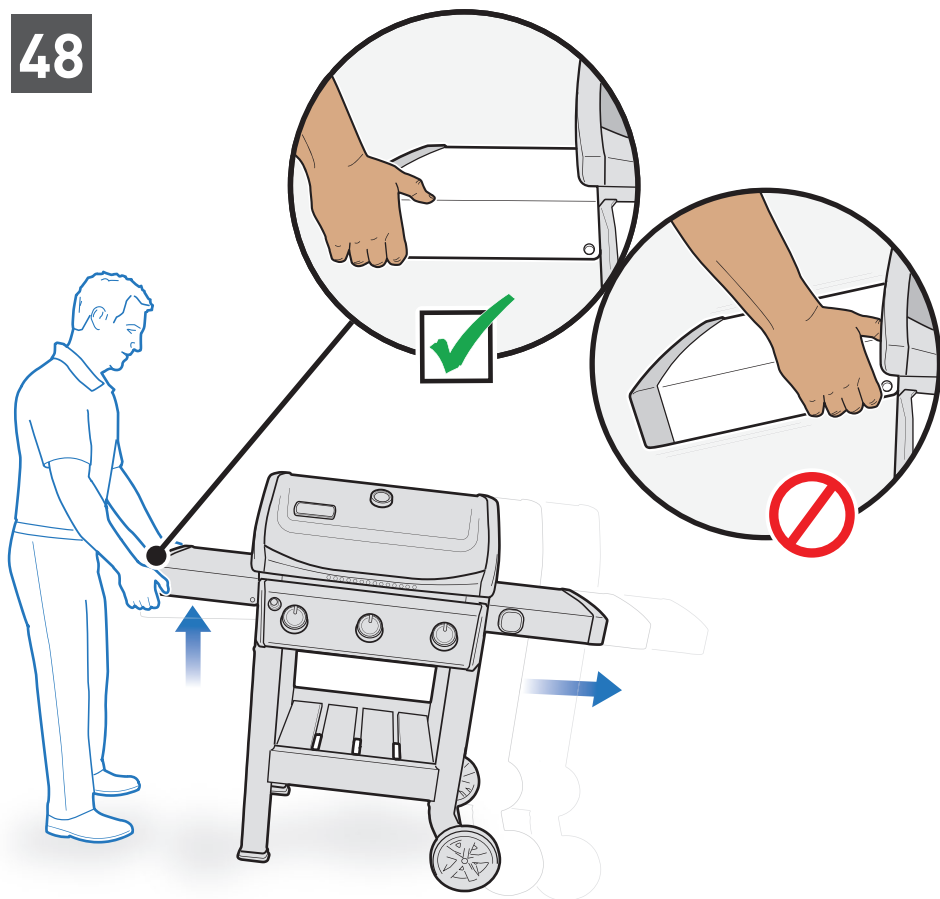


46



47



48**49**

- *Za postavljanje gasnih priključaka i proveru curenja, pogledajte poglavlje „Prvi koraci“ u uputstvu za upotrebu.*
- *Погледнете го поглавјето „Почеток“ во упатството за сопственикот за да го поврзете плинот и да проверите дали има протекување.*
- *Consultați secțiunea „Punerea în funcțiune” a ghidului de utilizare pentru verificarea racordurilor de gaz și proba de etanșeitate.*
- *Więcej informacji na temat połączeń gazowych i sprawdzania szczelności znajduje się w podręczniku użytkownika w sekcji „Podstawowe informacje”.*

Registrujte se danas.

Регистрирајте се денеска.

Înregistrați-vă azi.

Zarejestruj się dziś.

