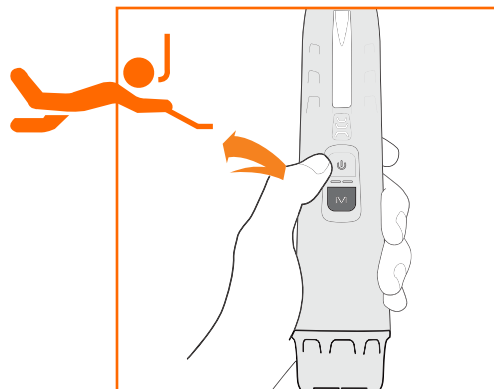




1. Końcówka namierzająca
2. Powierzchnia skanowania bocznego
3. Latarka LED
4. Wskaźnik LED
5. Alarm
6. Włącznik
7. Przycisk zmiany trybu
8. Osłona przedziału baterii
9. Gniazdo mocowania



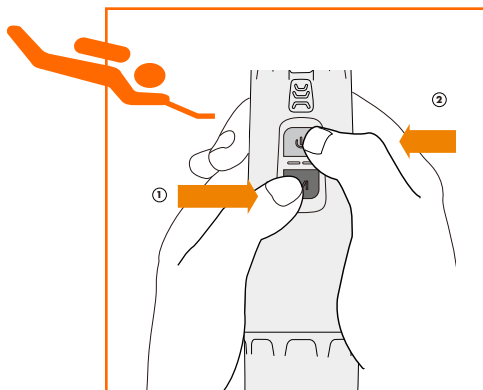
### Tryb lądowy (0~10 m pod wodą)

#### Zasilanie (domyślne)

Wciśnij włącznik, aby uruchomić urządzenie. Wciśnij ponownie, aby wyłączyć.

#### Zasilanie (przeestrojenie)

Wciśnij włącznik jednokrotnie, aby uruchomić urządzenie. Przytrzymaj przez 1s, aby wyłączyć.



### Tryb nurkowania (10~60 m, zobacz s.12)

Przytrzymaj dwa przyciski przez 2 s, aby aktywować tryb nurkowania. Czerwona dioda zamiga 5-krotnie i uruchomią się wibracje. Wciśnij przycisk trybu 3-krotnie, aby powrócić do trybu lądowego.

## Ostrzeżenie

WYPORNOŚĆ DODATNIA  
PRZYMOCUJ SMYCZ

## ZAREJESTRUJ SWOJE PRODUKTY, ABY AKTYWOWAĆ GWARANCJĘ

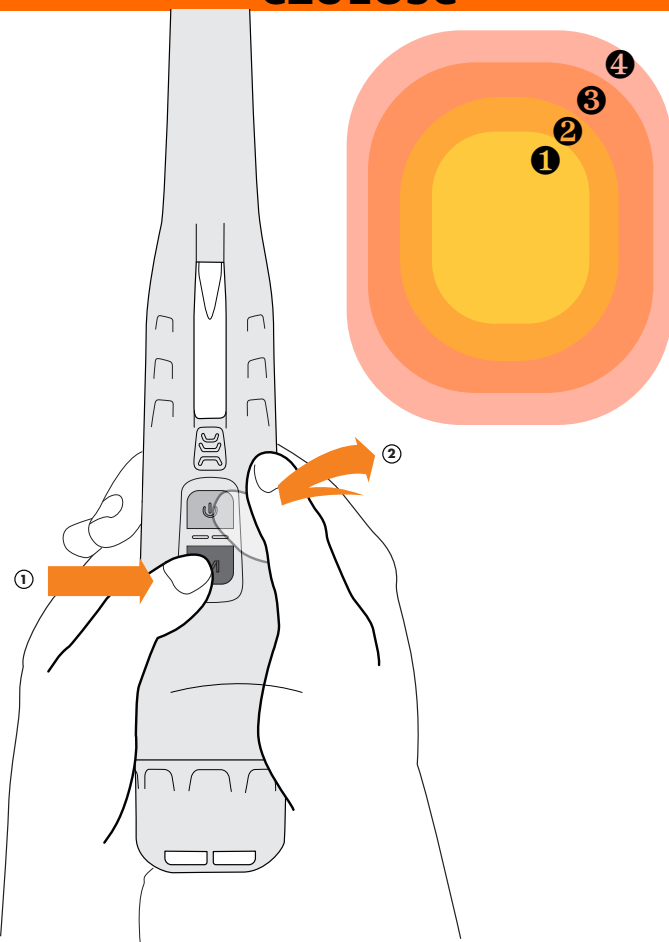
Deteknix Xpointer Pro udziela pierwszemu nabywcy ograniczonej gwarancji na wszelkie wady produkcyjne i materiałowe, powstałe przy normalnym użytkowaniu i obsłudze, na okres jednego roku od daty zakupu, z następującymi wyjątkami:

- Gwarancja traci ważność w przypadku otwarcia części elektronicznej.
- Baterie są objęte 90-dniową gwarancją.
- Kosmetyczne przebarwienia powierzchni.
- Zalanie wodą związane z uszczelnieniem pokrywy baterii. Deteknix nie ponosi odpowiedzialności za jakiegokolwiek dalsze straty, szkody lub wydatki, w tym wtórne lub przypadkowe szkody bezpośrednio lub pośrednio wynikające ze sprzedaży lub użytkowania produktu.

## ZALECENIA I ZAKAZY

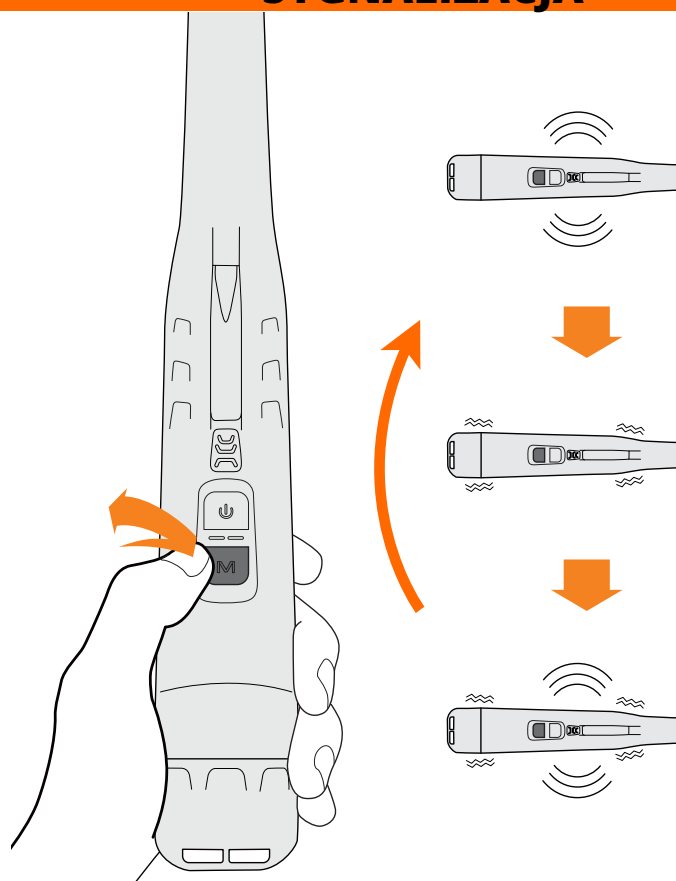
- Przed wejściem do wody należy upewnić się, że pokrywa baterii jest dokręcona. Pokrywę należy otwierać czystymi dłońmi.
- Należy przechowywać w pełni naładowany wykrywacz.
- Po oczyszczeniu uszczelki O-ring, nałóż smar silikonowy.
- Po każdym nurkowaniu przepłucz wykrywacz w czystej wodzie. Nie zostawiaj urządzenia w wiadrze do płukania. Może zostać uszkodzone przez inny sprzęt.

## CZUŁOŚĆ



Przy włączonym zasilaniu, wciskając przycisk Trybu, naciśnij przycisk zasilania, aby zmieniać poziom czułości od 1 do 4 (najwyższy poziom). Aktywacji każdego poziomu będzie towarzyszył sygnał dźwiękowy, aż do poziomu 4, któremu będzie towarzyszył długi sygnał dźwiękowy.

## SYGNALIZACJA

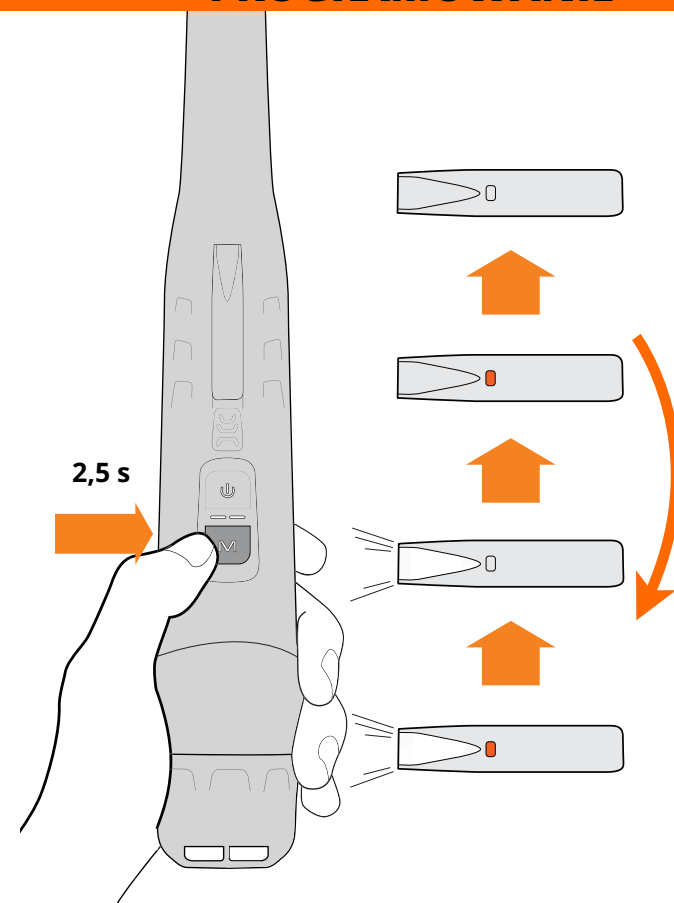


Przy włączonym zasilaniu, wciśnij przycisk Trybu, aby przełączać pomiędzy trzema ustawieniami reakcji (Sygnał dźwiękowy, Wibracja, Sygnał i wibracja).

**Tryb zgubienia** Urządzenie zacznie piszczeć z określoną częstotliwością po trzech minutach bezruchu/braku reakcji dźwiękowej. Ma to przypomnieć użytkownikowi o wyłączeniu zasilania lub użyciu urządzenia.

**Tryb oszczędzania energii** Urządzenie wyłączy się automatycznie po 3 minutach sygnalizacji w trybie zgubienia, w celu oszczędzania baterii.

## PROGRAMOWANIE



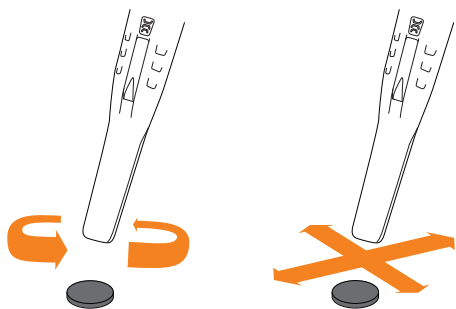
Przy włączonym zasilaniu, przytrzymaj przycisk Trybu przez 2,5 sekundy, aby przejść do panelu sterowania oświetleniem LED. Kiedy wskaźnik i latarka zaświecą się, wciśnij przycisk Trybu, aby przełączać między 4 trybami (wskaźnik, latarka, oba wyłączone, oba włączone).

**Włączenie/wyłączenie funkcji strojenia** W Trybie Eksperta, naciśnij przycisk zasilania, aby włączyć lub wyłączyć funkcję dostrajania.

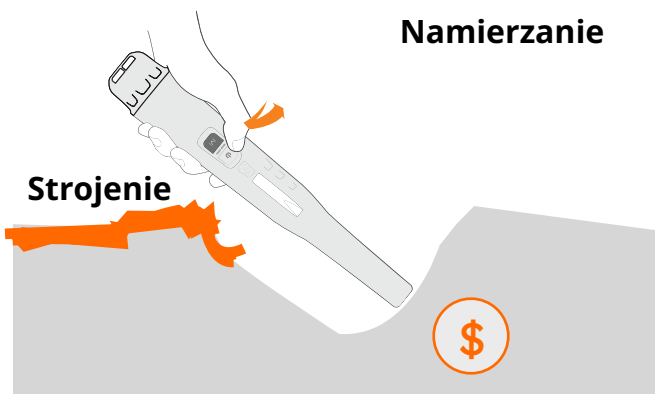
## ODZYSKIWANIE

## NISKI POZIOM BATERII

## ŁADOWANIE

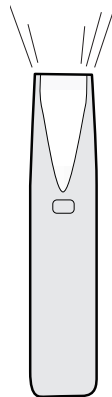


### Namierzanie



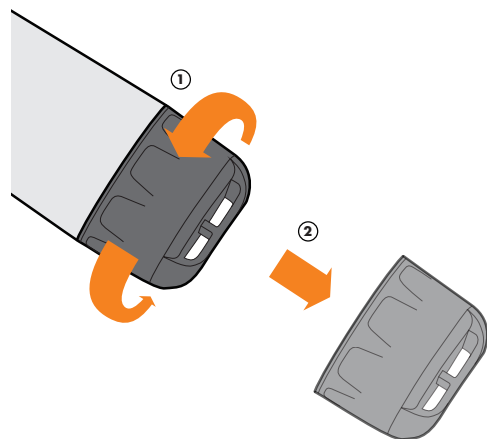
### Strojenie

- Poruszaj wykrywaczem po okręgu lub na krzyż.
- Funkcja dostrajanie pozwala dostroić wykrywacz do podłoża o wysokiej mineralizacji lub zawężyć położenie wykrywanego obiektu. Urządzenia serii Xpointer są zasilane technologią Pulse Induction, która nie powoduje fałszowania wyników w słonej wodzie lub na gruntach o wysokiej mineralizacji. Możesz skorzystać z funkcji, aby zbliżyć się do poszukiwanego obiektu. Wystarczy nacisnąć przycisk zasilania, aby wyciszyć sygnały dźwiękowe i poruszyć ponownie wykrywaczem, aż "usłyszysz" cel. Możesz również wyłączyć funkcję, aby uprościć obsługę.



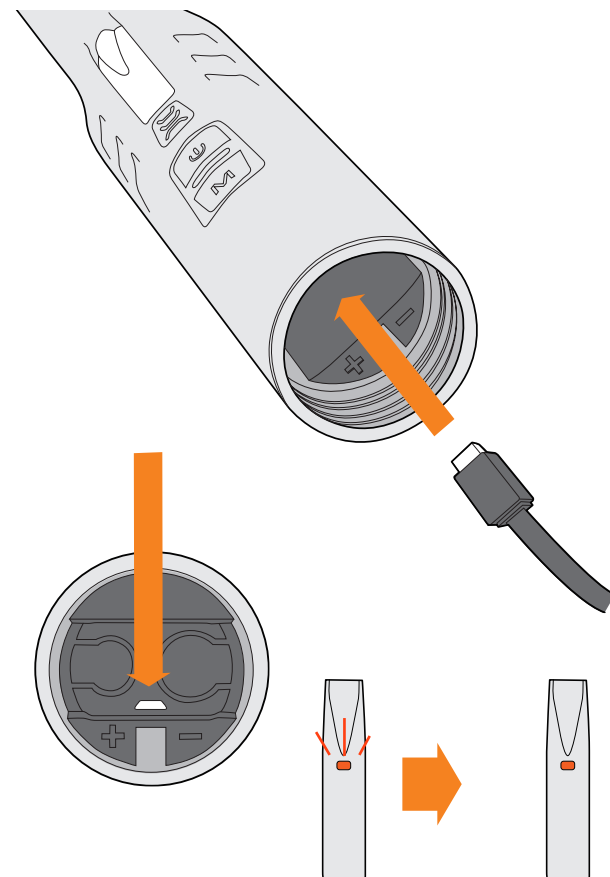
### Niski poziom naładowania baterii

Kiedy dioda sondy zacznie migać z określoną częstotliwością, oznacza to, że należy naładować urządzenie. Nadal możesz z niego korzystać, ale czułość będzie ograniczona.



### Zdejmij pokrywę przedziału baterii

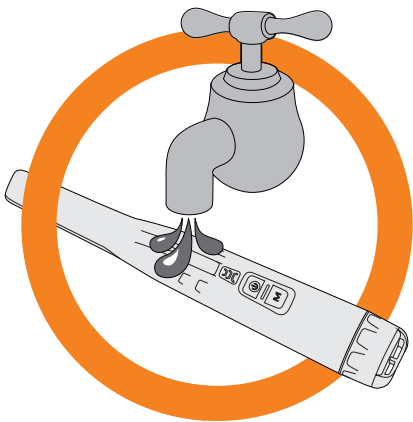
Przytrzymaj i obróć pokrywę baterii w lewo, aby odkręcić. Przytrzymaj i obróć w prawo, aby ponownie dokręcić. Podczas dokręcania pokrywy należy uważać, aby nie przykręcić jej krzywo.



- Zaleca się korzystanie z wysokiej jakości ładowarki sieciowej. Pełne naładowanie urządzenia zajmuje około 2~3 godziny.
- Port USB laptopa/komputera wytwarza niższą moc, co może wydłużyć czas ładowania w porównaniu z ładowarką sieciową.
- Po pełnym naładowaniu sonda przestanie migać.

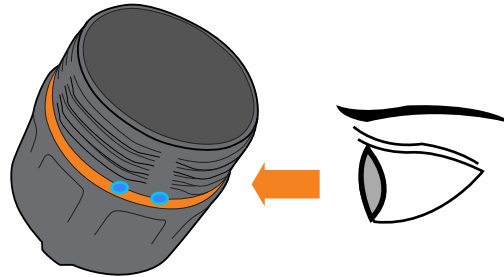
## Czyszczenie urządzenia

1. Użyj wody z kranu lub zmoć czystą ściereczką łagodnym roztworem detergentu.
2. Przetrzyj urządzenie wilgotną ściereczką.
3. Dokładnie wysusz urządzenie. **Unikaj chemicznych środków czyszczących i rozpuszczalników, które mogą uszkodzić plastikowe elementy.**

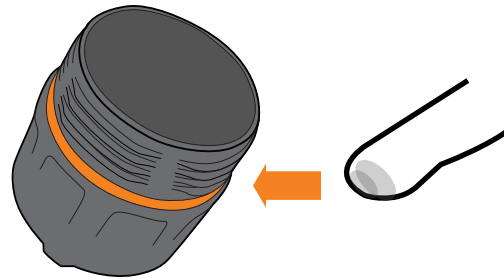


Urządzenie jest wodoodporne do głębokości 60 m. Może wytrzymać zanurzenie w wodzie na głębokość 60 m przez 30 minut. Po zanurzeniu, urządzenie należy wytrzeć do sucha i pozostawić do wyschnięcia przed ponownym użyciem lub ładowaniem.

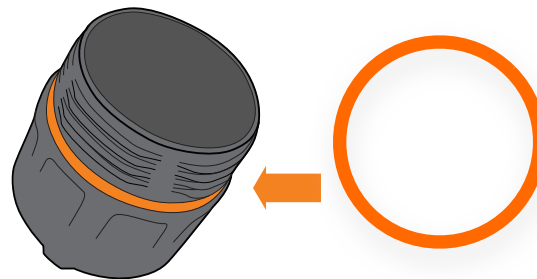
Nie należy przechowywać urządzenia w miejscach narażonych na długotrwałe działanie skrajnych temperatur, może to spowodować jego trwałe uszkodzenie.



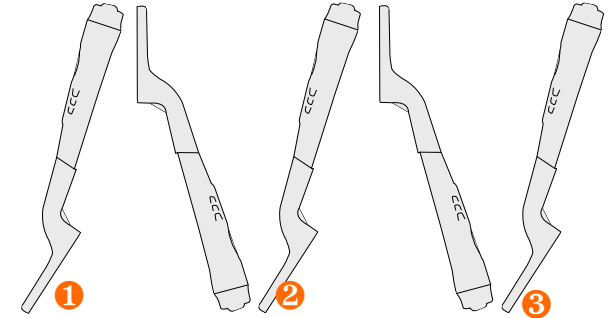
Oczyść z kurzu, piasku i innych zabrudzeń. Nawet małe ziarenko piasku może powodować przedostawanie się wody.



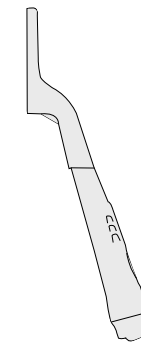
Starannie nałóż wysokiej jakości smar silikonowy na uszczelki O-ring.



O-ring należy wymieniać co najmniej raz na rok. Należy używać wyłącznie oryginalnych części.



Aktywacja sygnału dźwiękowego: 3-krotnie odchyl urządzenie do góry nogami, aby aktywować tryb wykrywania (DMA). Czerwona dioda wskaźnika będzie migać dwukrotnie co 3 sekundy. Jesteś gotowy do wykrywania.



### Przytrzymaj przez ~5s

Wyciszenie sygnału dźwiękowego: Przytrzymaj sondę w górze przez 5 sekund, aby powrócić do trybu czuwania (DMS). Czerwona dioda wskaźnika zamiga co 3 sekundy. Urządzenie pozostaje włączone, do momentu wyłączenia zasilania w trybie nurkowania z rurką.

Uwaga:

**Kiedy oba przyciski zostaną wciśnięte w głębokiej wodzie, wykrywacz automatycznie przejdzie w Tryb nurkowania. Sygnał zgubienia i tryb oszczędzania energii nie działa w trybie nurkowania.**