



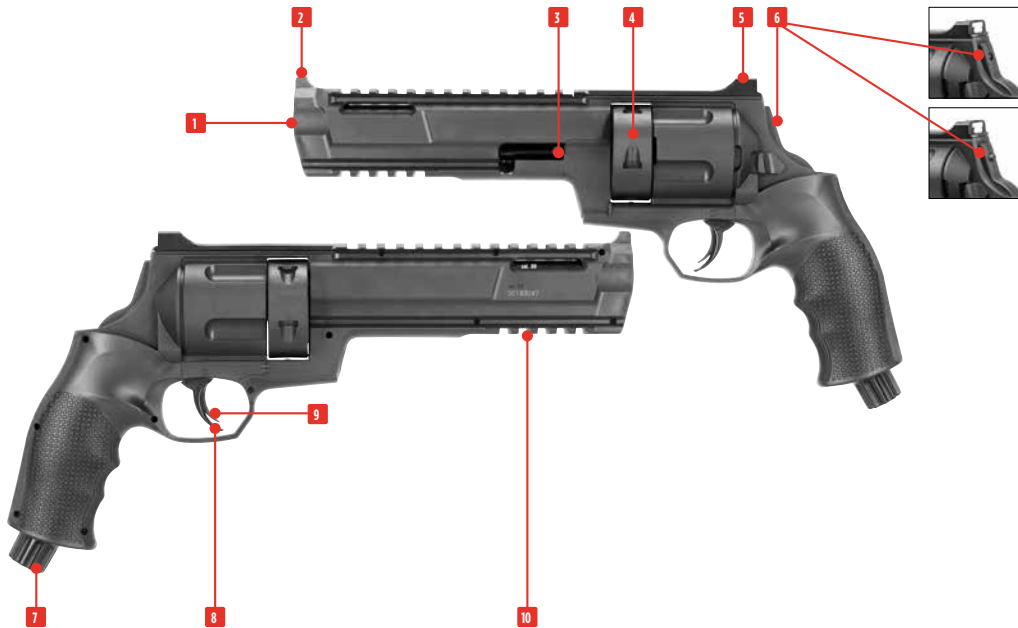
Cal. .68



**HDR 68**

[WWW.UMAREX.COM](http://WWW.UMAREX.COM)

<b>EN</b>	01 Muzzle	<b>DE</b>	01 Mündung	<b>FR</b>	01 Bouche	<b>ES</b>	01 Boca del cañón
	02 Front sight		02 Korn		02 Guidon		02 Punto de mira
	03 cylinder lock		03 Trommelverriegelung		03 Verrou du barillet		03 Mecanismo de bloqueo del tambor
	04 Rotary magazine		04 Trommelmagazin		04 Barillet		04 Cargador de tambor
	05 Rear sight		05 Kimme		05 Cran de mire		05 Alza
	06 Pressure indicator		06 Druckanzeiger		06 Indicateur de pression		06 Indicador de presión
	07 Quick-Piercing screw		07 Quick-Piercing-Schraube		07 Vis Quick Piercing		07 Tornillo de Quick Piercing
	08 Trigger		08 Abzug		08 Détente		08 Gatillo
	09 Trigger safety		09 Abzugzüngelsicherung		09 Sécurité de la détente		09 Seguro del gatillo
	10 Picatinny rail		10 Picatinnyeschiene		10 Rails picatinny		10 Riel picatinny
<b>IT</b>	01 Bocca	<b>RU</b>	01 Дуло	<b>PL</b>	01 Wylot lufy	<b>TR</b>	01 Namlu ağzı
	02 Mirino		02 Мушка		02 Muszka		02 Arpacık
	03 Dispositivo di bloccaggio del tamburo		03 Фиксатор барабана		03 Blokady bębna		03 Top killidi
	04 Serbatoio-caricatore a tamburo		04 Барабан		04 Wypychacz do łusek ładowniczych		04 Top şarjör
	05 Tacca di mira		05 Прицельная планка		05 Szczerbina		05 Gez
	06 Indicatore di pressione		06 Индикатор давления		06 Wskaźnik ciśnienia		06 asınc göstergesi
	07 Vite a Quick Piercing		07 Винт для Quick Piercing		07 Śruba do Quick Piercing		07 Quick Piercing vida
	08 Grilletto		08 Спусковой крючок		08 Spust		08 Tetik
	09 Sicura del grilletto		09 Предохранитель спускового крючка		09 Zabezpieczenie spustu		09 Tetik dili emniyeti
	10 Slitta Picatinny		10 Направляющая типа Picatinny		10 Szyna Picatinny		10 Picatinny rayı



**CAUTION**

- Always make sure that the muzzle points in a safe direction.
- This airgun has an automatic trigger safety.

**ACHTUNG**

- Achten Sie stets darauf, dass die Mündung in eine sichere Richtung zeigt.
- Diese Airgun hat eine automatische Abzugzüngelsicherung.

**ATTENTION**

- Assurez-vous que la bouche est orientée dans une direction non dangereuse.
- Ce pistolet à air comprimé a un fusible à détente automatique.

**ATENCIÓN**

- Asegúrese de que la boca apunte siempre en una dirección segura.
- Esta pistola de CO<sub>2</sub> tiene un seguro automático de la lengüeta del gatillo automático.

**ATTENZIONE**

- Indirizzate l'arma sempre in una direzione sicura.
- Questa arma ad aria compressa è dotata di una sicura automatica del grilletto.

**ВНИМАНИЕ**

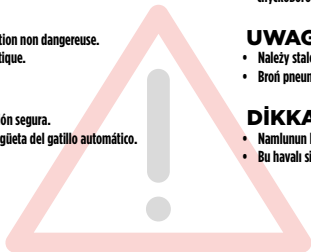
- Всегда следите за тем, чтобы ствол оружия был направлен в безопасную сторону.
- Это пневматическое оружие снабжено автоматическим предохранителем спускового крючка.

**UWAGA**

- Należy stale kontrolować czy lufa jest skierowana w bezpiecznym kierunku.
- Broń pneumatyczna posiada automatyczne zabezpieczenie mechanizmu spustowego.

**DIKKAT**

- Namlunun her zaman güvenli bir yöne doğrultulmuş olmasına dikkat edin.
- Bu havalı silahın otomatik bir tetik emniyeti vardır.





- Only use 12 g CO<sub>2</sub> capsules.
- For storage remove gas capsules.
- There may be a minor discharge of gas when you remove the gas capsules.

Make sure that your hands do not come into contact with discharged CO<sub>2</sub> gas. This may cause freezing of the skin. Do not expose the CO<sub>2</sub> cartridge to excessive heat and do not store it at temperatures exceeding 54 °C. Always adhere to the warnings and safety instructions of the manufacturer on the gas cartridge in respect to handling and storage of a CO<sub>2</sub> gas container.

- Verwenden Sie nur 12 g CO<sub>2</sub>-Kapseln.
- Für die Lagerung der Waffe CO<sub>2</sub>-Kapsel entnehmen!
- Beim Herausnehmen der CO<sub>2</sub>-Kapsel kann es zu einem leichten Austritt von CO<sub>2</sub> kommen.

Achten Sie darauf, dass Ihre Hände nicht mit austretendem CO<sub>2</sub>-Gas in Berührung kommen. Bei Kontakt mit der Hand kann es zu Erfrierungen kommen. Setzen Sie die CO<sub>2</sub>-Kapsel keiner großen Hitze aus und lagern Sie diese Behälter nicht bei Temperaturen über 54 °C. Halten Sie sich immer an die auf der CO<sub>2</sub>-Kapsel aufgedruckten Warn- und Sicherheitshinweise des Herstellers bezüglich Umgang und Lagerung der CO<sub>2</sub>-Kapsel.

- Utilisez seulement des capsules de CO<sub>2</sub>, de 12 g.
- Retirez la capsule de CO<sub>2</sub> avant de ranger l'arme.
- En retirant la capsule de CO<sub>2</sub>, il est possible qu'une petite quantité de gaz s'échappe. Veillez à ce que vos mains n'entrent pas en contact avec le gaz CO<sub>2</sub> qui s'échappe. Le contact avec la peau peut entraîner des gelures. Ne soumettez pas les capsules de CO<sub>2</sub> à une chaleur trop importante et ne les stockez pas à des températures supérieures à 54 °C. Respectez toujours les consignes de sécurité et avertissements figurant sur la capsule de CO<sub>2</sub> relatifs à l'utilisation et au stockage de capsules de CO<sub>2</sub>.

- Utilice únicamente cápsulas CO<sub>2</sub>, de 12 g.
- Para guardar el arma extraiga los cápsulas de CO<sub>2</sub>.
- Al extraer el cápsula de CO<sub>2</sub>, es posible que se escape una pequeña cantidad de gas. Procure que sus manos no entren en contacto con el CO<sub>2</sub> en caso de fuga, ya que un eventual contacto con la piel puede causar congelación. No exponga el cápsula de CO<sub>2</sub> a un calor excesivo ni lo guarde a temperaturas superiores a los 54 °C. Observe siempre las advertencias e instrucciones de seguridad del fabricante sobre la manipulación y el almacenamiento del cápsula de aire comprimido.



- Usare solo le capsula CO<sub>2</sub>, 12 g.
- Prima di riporre l'arma, togliere la capsula CO<sub>2</sub>!
- Durante l'estrazione della capsula CO<sub>2</sub> può verificarsi una leggera fuoriuscita di gas CO<sub>2</sub>.

Raccomandiamo di prestare attenzione affinché le mani non vengano a contatto con il gas CO<sub>2</sub> che fuoriesce dall'arma. L'eventuale contatto con la pelle potrebbe provocare congelamenti. Non esporre le capsula CO<sub>2</sub> a fonti di calore eccessivo e conservarle in contenitori a temperature non superiori a 54 °C. Osservare sempre le avvertenze e le norme di sicurezza del produttore stampate sulla capsula relative all'utilizzo e alla conservazione delle capsula CO<sub>2</sub>.

- Применять только баллончики с 12 г CO<sub>2</sub>.
- При постановке оружия на хранение вынимать баллончик CO<sub>2</sub>!
- При извлечении баллончика CO<sub>2</sub> может произойти незначительная утечка CO<sub>2</sub>. Обратите внимание на то, чтобы Ваши руки не соприкасались с выходящим газом CO<sub>2</sub>. При контакте с кожей может наступить обморожение. Берегите баллончик с газом CO<sub>2</sub> от перегрева и не храните его при температуре выше 54 °C. Всегда соблюдайте напечатанные производителем на баллончике CO<sub>2</sub> указания по мерам безопасности в отношении обращения и хранения баллончика CO<sub>2</sub>.

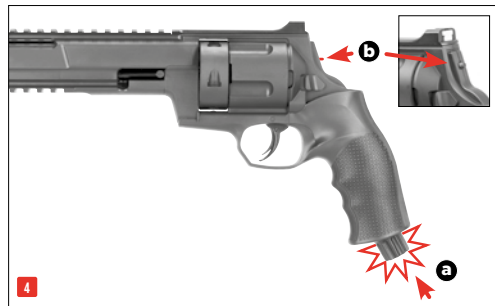
- Proszę używać tylko naboju 12 g CO<sub>2</sub>.
- Broń należy przechowywać bez naboju CO<sub>2</sub>!
- Przy wyciąganiu naboju CO<sub>2</sub> może dojść do małego wycieku dwutlenku węgla. Proszę chronić ręce przed zetknięciem z wyciekim dwutlenku węgla. W kontakcie CO<sub>2</sub> ze skórą może dojść do odmrożeń. Naboju CO<sub>2</sub> nie należy wystawiać go na działanie wysokiej temperatury, proszę przechowywać go poniżej w temp 54°C. Proszę przestrzegać wskazań producenta dot. zasad bezpieczeństwa przy obsłudze i przechowywaniu naboju CO<sub>2</sub>. Informacje te znajdują Państwo na naboju.

- Sadece 12 g'lık CO<sub>2</sub> kapsülleri kullanın.
- Silahı saklamadan önce CO<sub>2</sub> kapsülünü çıkarın!
- CO<sub>2</sub> kapsülünü çıkarırken biraz CO<sub>2</sub> sızabilir.

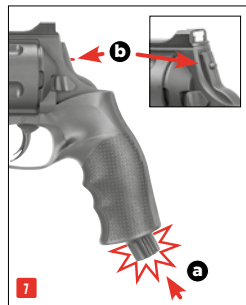
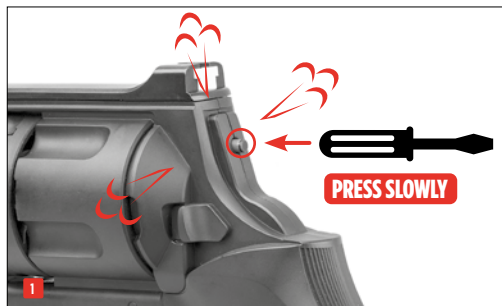
Ellerinizi silahahtan çıkan CO<sub>2</sub> gazıyla temas etmemesine dikkat edin. Elinizle temas halinde deride donmalar oluşabilir. CO<sub>2</sub> kapsülünü aşırı sıcak koşullara maruz bırakmayın ve bu kapları 54 °C'den daha sıcak ortamlarda saklamayın. CO<sub>2</sub> kapsülü üzerinde yer alan, CO<sub>2</sub> kapsülünün kullanımını ve saklanmasıyla ilgili basılı üretici uyarı ve güvenlik bilgilerine daima uyun.

**3**

INSERT CO<sub>2</sub> CAPSULE • CO<sub>2</sub>-KAPSEL EINSETZEN • INSÉRER LA CAPSULE DE CO<sub>2</sub> • INSERTAR LA CÁPSULA DE CO<sub>2</sub>  
INSERIRE LA CAPSULA DI CO<sub>2</sub> • ВСТАВЬТЕ КАПСУЛУ С CO<sub>2</sub> • WŁOŻYĆ KAPSUŁĘ CO<sub>2</sub> • CO<sub>2</sub> KAPSÜLÜ YERLEŞTİRİN



**4** CHANGING THE CO<sub>2</sub> CAPSULE • AUSTAUSCHEN DER CO<sub>2</sub>-KAPSEL • REMPLACEMENT DE LA CAPSULE DE CO<sub>2</sub> • SUSTITUCIÓN DE LA CÁPSULA DE CO<sub>2</sub> • SOSTITUZIONE DELLA CAPSULA DI CO<sub>2</sub> • ЗАМЕНА КАПСУЛЫ CO<sub>2</sub> • WYMIANA KAPSULY CO<sub>2</sub> • CO<sub>2</sub> KAPSÜLÜNÜN DEĞİŞTİRİLMESİ





**Never use the following balls:** (1) with burr, (2) both halves not aligned, (3) used, soiled.  
Use of unsuitable projectiles will void the warranty.

**Verwenden Sie auf keinen Fall folgende Kugeln:** (1) mit Grat, (2) versetzte Hälften, (3) gebraucht, verschmutzt. Bei Gebrauch ungeeigneter Geschosse erlischt die Garantie.

**N'utilisez jamais des billes BB :** (1) avec angles (2) aux moitiés décalées (3) usagées ou sales. L'utilisation de projectiles inappropriés entraîne l'annulation de la garantie.

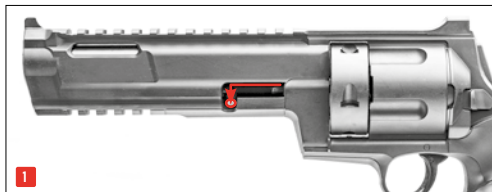
**No utilice en ningún caso bolas:** (1) con rebabas, (2) con mitades desplazadas, (3) usadas o sucias. Si se utilizan proyectiles distintos de los apropiados, quedará anulada la garantía.

**In ogni caso non usare i seguenti pallini:** (1) deformati, (2) conmetà sfalsate, (3) usati, sporchi. La garanzia decade in caso di uso di proiettili non adatti.

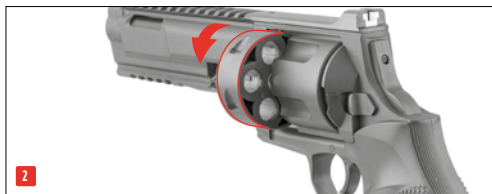
**Ни в коем случае не используйте следующие пули:** (1) с зазубринами, (2) со смещенными половинками, (3) использованные или загрязненные пули. При использовании непредназначенных пуль, для данного типа оружия зарядов гарантия теряет силу.

**Proszę w żadnym wypadku nie używać następujących kulek:** (1) z zadziorami, (2) z przestawionymi połówkami, (3) używanych i zabrudzonych. W przypadku stosowania niewłaściwych pocisków gwarancja wygasa.

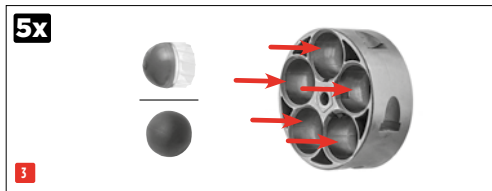
**Kesinlikle şu tür mermiler kullanmayın:** (1) çapaklı, (2) yarısı ofsetli, (3) kullanılmış, kirli. Uygun olmayan mühimmat kullanılması halinde garanti geçersiz hale gelir.



1



2



3

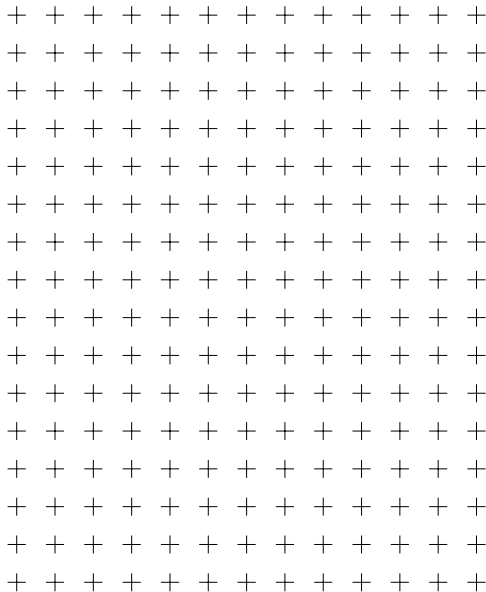
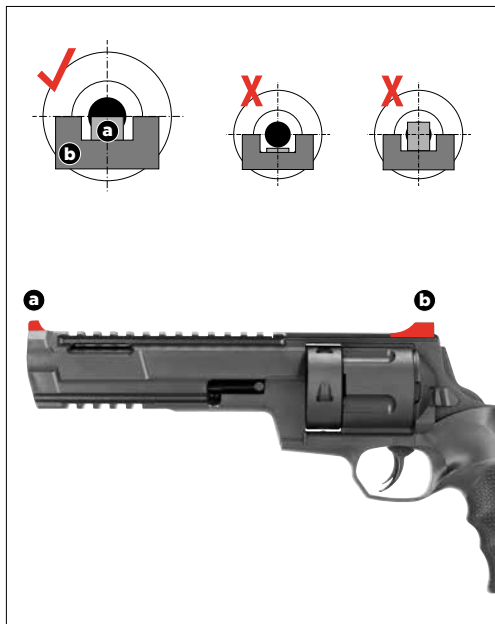


1

2

3







If more than 18 shots are fired in rapid succession, the system might freeze temporarily, causing brief leakage. To avoid malfunctions, make sure that the cylinder magazine is locked in place after you insert it.

Nach mehr als 18 Schuss direkt hintereinander kann es zur vorübergehenden Einfrierung des Systems kommen, welche kurzzeitige Undichtigkeiten hervorrufen kann. Stellen Sie sicher, dass die Trommel nach dem Einlegen immer eingerastet ist, da es ansonsten zu Störungen / Fehlfunktionen kommen kann.

Après plus de 18 tirs consécutifs, un blocage provisoire du système peut se produire et entraîner des fuites de courte durée. Assurez-vous que le barillet est toujours bien enclenché après sa mise en place, sans quoi il pourrait entraîner des problèmes / dysfonctionnements.

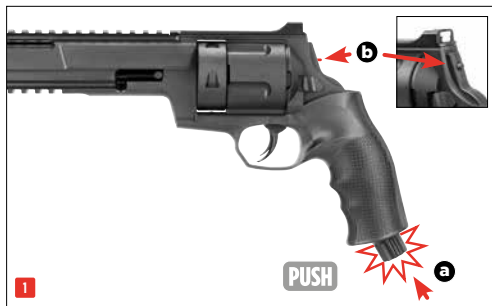
Tras una sucesión de más de 18 disparos seguidos, puede producirse un bloqueo temporal del sistema, que puede causar fugas de corta duración. Después de colocar el tambor, asegúrese siempre de que haya encajado, pues de lo contrario pueden producirse fallos / mal funcionamiento.

Dopo più di 18 colpi consecutivi, potrebbe subentrare un temporaneo congelamento del sistema che potrebbe causare brevi perdite. Assicuratevi che il tamburo sia sempre innestato dopo l'inserimento, in caso contrario potrebbero verificarsi guasti / malfunzionamenti.

После более чем 18 выстрелов непосредственно один за другим может произойти временное замерзание системы, которое может вызвать кратковременные негерметичности. Удостоверяйтесь в том, чтобы барабан всегда фиксировался после вставления, так как в противном случае может произойти неисправность / выход из строя.

Po wykonaniu więcej niż 18 strzałów w krótkich odstępach czasu może dojść do przejściowego zamarznięcia systemu, co z kolei może powodować krótko trwające nieszczelności. Należy się upewnić, czy włożeniu bębnek jest dobrze zaczepiony i osadzony, w przeciwnym razie mogą wystąpić zakłócenia i usterki.

Peş peşe 18'den fazla atış yapıldıktan sonra sistem geçici olarak donabilir, bu da kısa süreli sızdırmalara yol açabilir. Topu yerleştirdikten sonra daima yerine oturduğundan emin olun, aksi halde aksaklıklar / fonksiyon bozuklukları meydana gelebilir.



System / Power Source • System / Antrieb • Système / Source de Propulsion  
 Sistema / Propulsión • Sistema / Alimentazione • Система/Источник энергии  
 System / Zródło • Sistem / Enerji kaynağı

CO<sub>2</sub> revolver / 12 g CO<sub>2</sub> capsule • CO<sub>2</sub>-Revolver / 12 g CO<sub>2</sub>-Kapsel • Revolver à CO<sub>2</sub> / Capsule de CO<sub>2</sub> 12 g • Revolver CO<sub>2</sub> /  
 Cápsula de 12 g de CO<sub>2</sub> • Revolver CO<sub>2</sub> / Capsula CO<sub>2</sub> 12 g • Револьвер CO<sub>2</sub> / Баллончик с 12 г CO<sub>2</sub> • Rewolwer CO<sub>2</sub> / kapsula  
 CO<sub>2</sub> 12 g • CO<sub>2</sub> Altıpatlar / 12 g'lık CO<sub>2</sub> kapsülü


Caliber / Ammo • Kaliber / Munition • Calibre / Munitions • Kaliber / Munición  
 Calibro / Munizioni • Калибр • Kaliber / Amunicja • Kalibre / Mühimmat

.68

Capacity • Kapazität • Capacité • Capacidad  
 Capacità • Емкость магазина • Pojemność magazynka • Şarjör kapasitesi

5

Energy / Velocity • Energie / Geschwindigkeit • Énergie / Vitesse  
 Energia / Velocidad • Energia / Velocità • Энергия / Скорость полета пули  
 Energia / Prędkość • Enerji / Mermi hızı

**2.3005:** < 7,5 J : 70 m/s 
**2.3006:** < 11 J : 135 m/s

Sights • Visierung • Dispositif de visée • Dispositivo visor • Mire  
 Прицельное приспособление • Przyrządy celownicze • Nişangâh

Fixed front and rear • Kimme und Korn fest • Punto de mira y visor fijos • Mirino e tacca di mira fissi • Прицельная планка и  
 мушка неподвижные • Szczerbina i muszka - nieregulowane • Gez ve arpacık sabit

Trigger • Abzug • Détoné • Accion • Scatto • Спусковой механизм • Spust • Tetik

Double Action Only (DAO) • Double-Action Only (DAO) • Double Action uniquement (DAO) • Sólo Doble Acción (DAO) • Solo  
 Doppia Azione (DAO) • Ударно-спусковой-механизм (УСМ) • Mechanizm spustowy wyłącznie podwójnego działania (DAO)  
 • Sadece çift hareketti (DAO)

Safety • Sicherung • Sécurité • Seguro  
 Sikura • предохранитель • Bezpiecznik • Emniyet

Trigger safety • Abzugzüngelsicherung • Sécurité de la détente • Seguro de la lengüeta del gatillo  
 Sicura del grilletto • Предохранитель спускового крючка • Zabezpieczenie spustu • Tetik dili emniyeti

Barrel length • Lauflänge • Logueur canon • Longitud del cañón  
 Lunghezza canna • Длина ствола • Długość lufy • Namlu uzunluğ

171 mm

Dangerous area up to • Max. Gefahrenbereich bis zu • Zone de danger s'étendant  
 Distancia máxima de peligro • Distanza massima di pericolo • Макс. протяженность  
 опасной зоны • Maks. obszar zagrożenia do • Maksimum tehlike alanı

**2.3005:** 250 m

**2.3006:** 350 m

Weight • Gewicht • Poids • Peso • Peso • Вес • Waga • Ağırlık

773 g

Overall length • Gesamtlänge • Longueur • Longitud  
 Lunghezza • Длина • Długość całkowita • Toplam uzunluk

331 mm

**PROBLEMS • PROBLEME  
 DYSFONCTIONNEMENTS • PROBLEMAS  
 PROBLEMI • ПРОБЛЕМЫ  
 PROBLEMY • PROBLEMLER**
**POSSIBLE CAUSES • MÖGLICHE GRÜNDE  
 CAUSES POSSIBLES • POSIBLES CAUSAS  
 POSSIBILI CAUSE • ВОЗМОЖНЫЕ ПРИЧИНЫ  
 MOŻLIWE PRZYCZYNY • OLASI NEDENLER**

Safety activated  
 Waffe gesichert  
 Sécurité de l'arme enclenchée  
 Seguro activado  
 Sicura attivata  
 Оружие стоит на предохранителе  
 Broń zabezpieczona  
 Silah emniyette

CO<sub>2</sub> capsule not pierced  
 CO<sub>2</sub>-Kapsel nicht angestochen  
 Capsule de CO<sub>2</sub> non percée rcée  
 Cápsula de CO<sub>2</sub> sin perforar  
 Capsula a CO<sub>2</sub> non bucata  
 Отсутствие накола баллончика с CO<sub>2</sub>  
 Nabój CO<sub>2</sub> nie przekłuty  
 CO<sub>2</sub> kapsülü delinmemiş

Dirty barrel  
 Lauf verschmutzt  
 Canon encrassé  
 Cañón sucio  
 Cannu sporca internamente  
 Ствол загрязнен  
 Zanieczyszczona lufa  
 Namlu kirlı

Gun does not shoot • Waffe schießt nicht  
 l'arme ne tire pas • El arma no dispara  
 L'arma non spara • Плохие показатели стрельбы  
 złe efekty strzelania • Kötü atış performansı



Faulty shooting direction • Schlechte Schussleistung  
 Mauvaise performance de tir • Potencia de disparo deficiente  
 Scarsa precisione • Оружие не стреляет  
 broń nie strzela • Silah atış almıyor



Low shooting speed • Geringe Schussgeschwindigkeit  
 Faible vitesse du projectile • Escasa velocidad de disparo  
 Velocità ridotta del proiettile • Слабая скорость полета пули  
 niska prędkość śrutu • Merminin hızı düşük



CO<sub>2</sub> capsule / Magazine empty  
CO<sub>2</sub> -Kapsel / Magazin leer  
Capsule de CO<sub>2</sub> / Chargeur vide  
Capsula a CO<sub>2</sub> / Caricatore vuoto  
Cápsula de CO<sub>2</sub> / Cargador vacío  
Балончик с CO<sub>2</sub> / Магазин пустой  
Nabój CO<sub>2</sub> / Magazynek pusty  
CO<sub>2</sub> kapsülü / şarjör boş

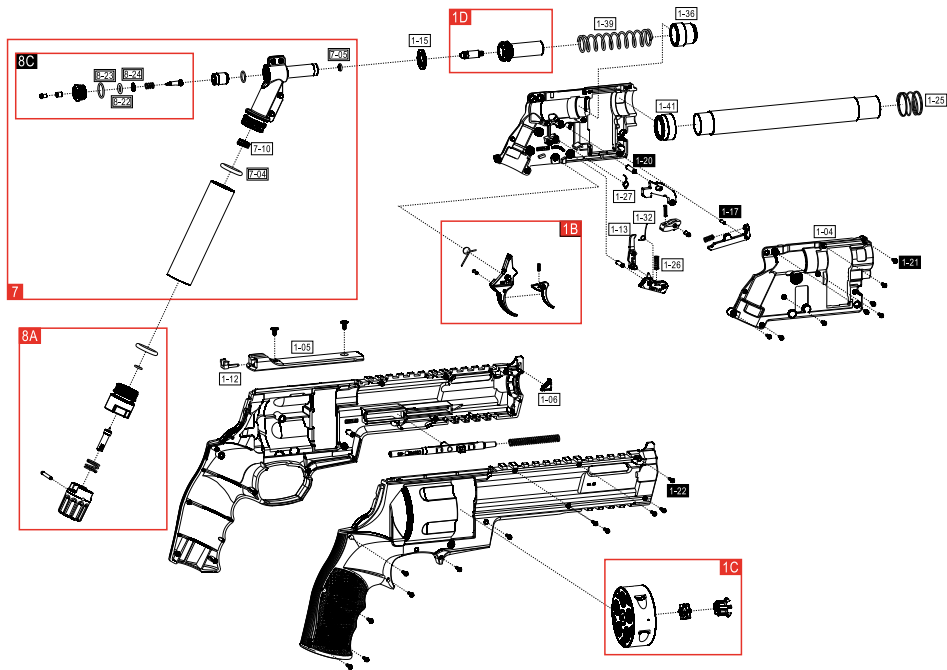
Extreme temperatures  
Extreme Temperaturen  
Températures extrêmes  
Temperaturas extremas  
Temperature estreme  
Экстремальные температуры  
Ekstremalne temperatur  
Aşırı sıcak/soğuk

Wrong ammunition  
Falsche Munition  
Mauvais munitions  
Munición errónea  
Munición mal cargada  
Munizione sbagliata  
Боеприпасы не подходят  
Zła amunicja  
Yanlış mühimmat

Ammunition badly loaded  
Munition falsch geladen  
Munitions mal chargées  
Munición mal cargada  
Munizione caricata in maniera errata  
Боеприпасы неправильно снаряжены  
Niepoprawnie załadowana amunicja  
Mühimmat yanlış doldurulmuş

Sight not properly adjusted  
Visierung nicht richtig eingestellt  
Dispositif de visée mal réglé  
La mira no está bien ajustada  
Dispositivo di mira non regolato  
correttamente  
Неправильно установлен прицел  
Błędnie ustawiony celownik  
Nişangâh doğru ayarlanmamış









© 06/22



**EN** We reserve the right to make color and design changes and technical improvements. No responsibility is accepted for printing errors or incorrect information. **DE** Änderungen in Farbe und Design sowie technische Verbesserungen, Druckfehler und Irrtum vorbehalten. Alle Angaben ohne Gewähr. **FR** Sauf modifications de la couleur et du design ainsi que des améliorations techniques, erreurs d'impression et erreur. Toutes les données sont fournies sans garantie. **ES** Salvo modificaciones de color y de diseño así como mejoramientos técnicos, erratas y error. Todos los datos sin garantía. **IT** Con riserva di modifiché di colore e di design, di miglioramenti tecnici, di errori di stampa e di sbagli. Tutte le informazioni senza garanzia. **RU** Изменения цвета и дизайна, а также технические улучшения, опечатки и ошибки не исключены. Мы не гарантируем точность сведений. **PL** Zastrzegamy sobie prawo do pomyłek, błędów w druku, zmian koloru i designu, jak również do wprowadzania technicznych ulepszeń. Wszystkie informacje bez gwarancji. **TR** Renk, tasarım ve teknik değişiklikler yapma hakkı saklıdır. Baskı hatalarından ya da hatalı bilgilerden dolayı yasal sorumluluk kabul edilmez. Bilgiler için garanti verilmez.

**UMAREX GmbH & Co. KG • Donnerfeld 2 • 59757 Arnsberg • Germany • [service@umarex.de](mailto:service@umarex.de)**

[WWW.UMAREX.COM](http://WWW.UMAREX.COM)

Covers models:

2.3005

2.3006