

# RAZORGUN



## Instrukcja obsługi Wiatrówka RazorGun Blaze

**Dystrybutor**  
KOLBA sp. z o.o.  
Wiejska 46,  
41-253 Czeladź, Polska  
+48 32 265 22 00  
www.kolba.pl

**Producent**  
Shaoxing Snowpeak  
Sports Equipment Co.,Ltd  
#15 Manchi road, Shaoxing,  
312000 Zhejiang, China

Przed strzelaniem przeczytaj uważnie instrukcje obsługi i ostrzeżenia .  
Zachowaj ostrożność podczas obsługi wiatrówki. Nabywca i użytkownik  
są zobowiązani przestrzegać przepisów dotyczących użytkowania i posiadania  
wiatrówek. Wiatrówki o dużej mocy są przeznaczone wyłącznie dla osób  
dorosłych.

## Zasady bezpieczeństwa

△ Wiatrówka nie jest zabawką. Wiatrówki mogą używać WYŁĄCZNIE osoby dorosłe. Nieprawidłowe lub niedbałe użytkowanie może prowadzić do obrażeń ciała lub śmierci.

△ Nie pokazuj i nie eksponuj wiatrówki w miejscach publicznych. Może to dezorientować przechodniów lub być wykroczeniem. Służby porządkowe mogą potraktować wiatrówkę jako broń wymagającą zezwolenia. Nie zmieniaj kolorystyki i oznaczeń, nie upodabniaj wiatrówki do broni palnej, ponieważ w zależności od obowiązującego prawa może to podlegać karze za wykroczenie.

△ Nigdy nie celuj z wiatrówki do ludzi.

△ Śruty są wykonane z ołowiu. Nie wdychaj ołowianego pyłu i nie wkładaj śrutów do ust. Umyj ręce po kontakcie z ołowianymi śrutami. Ołów może powodować nowotwory, uszkodzenia płodów czy zaburzenia płodności.

△ Nabój CO<sub>2</sub> może wybuchnąć pod wpływem temperatur przekraczających 48,9°C. Nie niszc ani nie podpalaj umyślnie kapsułek CO<sub>2</sub> oraz nie wystawiaj ich na działanie wysokich temperatur. Kapsułek CO<sub>2</sub> nie można przechowywać w miejscach, gdzie temperatura przekracza 48,9°C.

△ Pod wpływem wstrząsu lub upadku wiatrówka może wystrzelić, nawet gdy bezpiecznik jest włączony.

### Przed użyciem wiatrówki zapoznaj się z zasadami bezpieczeństwa :

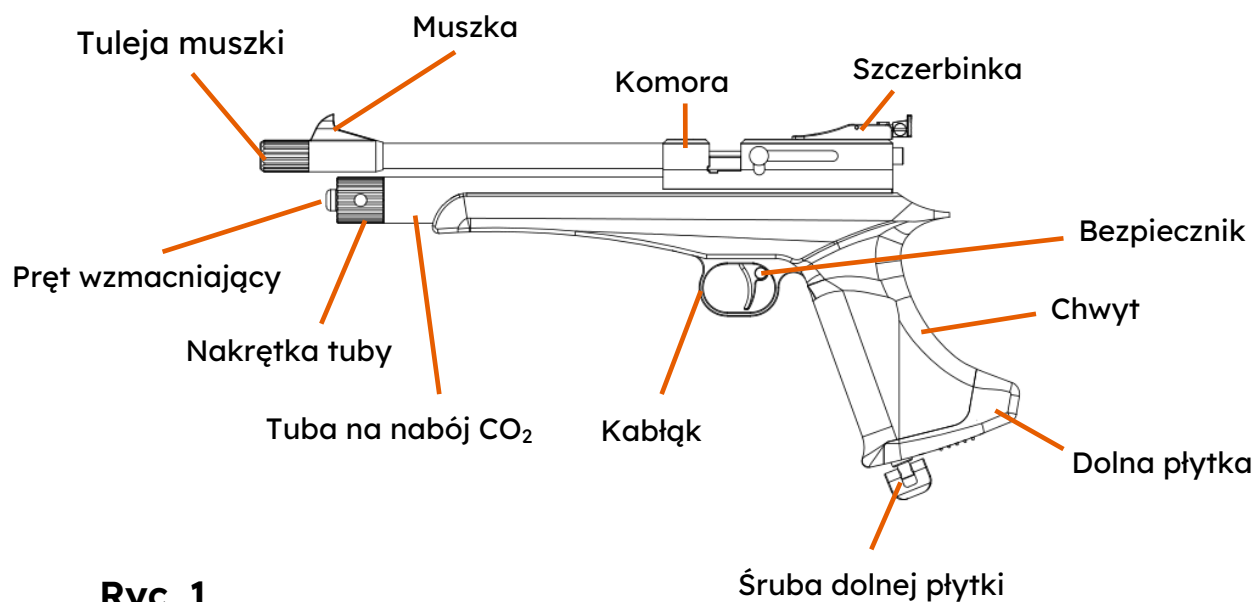
1. Postępuj, tak jakby wiatrówka była załadowana.
2. Nigdy nie kieruj wylotu lufy w stronę innych osób, nawet kiedy wiatrówka jest rozładowana.
3. Zachowaj pełną kontrolę nad wiatrówką i wylotem lufy, tak aby nie doszło do wystrzału, nawet kiedy się potkniesz lub nagle stracisz równowagę.
4. Przed strzelaniem sprawdź swój cel i jego otoczenie. Unikaj powierzchni, od których może odbijać się śrut.
5. Nigdy nie pozostawiaj załadowanej wiatrówki bez nadzoru.
6. Do strzelania zakładaj okulary strzeleckie.

Przeczytaj dokładnie instrukcję obsługi. Pamiętaj, że wiatrówka nie jest zabawką. Przestrzegaj wszystkich zasad bezpieczeństwa opisanych w instrukcji obsługi. Zachowaj instrukcję na przyszłość.

## Dane techniczne

	Wiatrówka krótka	Wiatrówka długa
Kaliber	4,5 mm (.177) / 5,5 mm (.22)	
Prędkość	4,5: $\geq 500$ fps/5,5: $\geq 400$ fps	4,5: $\geq 600$ fps/5,5: $\geq 500$ fps
Pojemność magazynka	9 śrutów 4,5 mm / 7 śrutów 5,5 mm	
Długość lufy	208 mm	450 mm
Opór spustu	regulowany spust (0,5-4 lb)	
Szyna	11 mm	
Dł. x Szer. x Wys.	360x182x42 mm	868x185x42 mm

## Budowa wiatrówki

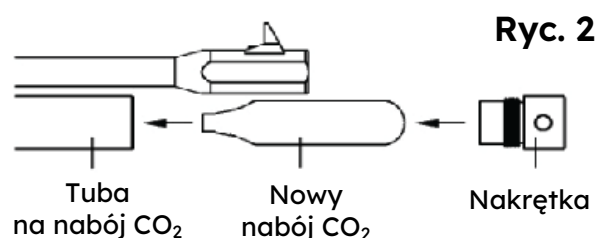


Ryc. 1

## Wkładanie i wyjmowanie naboju CO<sub>2</sub>

### A. Wkładanie naboju CO<sub>2</sub>

- Podnieś dźwignię zamka do góry i odciągnij do tyłu, aż usłyszysz kliknięcie. Zamknij dźwignię i przesunij ją w dół, aby zablokować. Oddaj kilka strzałów na sucho, aby sprawdzić, czy nabój został opróżniony.
- Obróć nakrętkę tuby na nabój CO<sub>2</sub> maksymalnie w lewo. Skieruj wylot lufy w bezpiecznym kierunku i wyjmij pusty nabój CO<sub>2</sub>.
- Włóż nowy nabój CO<sub>2</sub> do tuby (**Ryc. 2**) i przykręć nakrętkę.
- Skieruj wylot lufy w bezpiecznym kierunku. Napnij zamek i pociągnij za spust. Słyszalny trzask sygnalizuje uwalnianie dwutlenku węgla z naboju. Jeśli nie słyszysz dźwięku, dokręć ręcznie nakrętkę lub wsuń do jej otworu wąski trzpień lub pręt. Powtórz powyższe kroki i oddaj kilka strzałów na sucho, dopóki nie usłyszysz dźwięku.

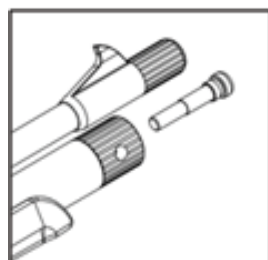


**Uwaga:** Nigdy nie wkładaj i nie wyjmuj naboju CO<sub>2</sub> metodą siłową. Jeśli nie będziesz używać wiatrówki przez dłuższy czas, wyjmij nabój CO<sub>2</sub> przed przechowywaniem (patrz Rozdział 2). Zachowanie powyższych środków ostrożności wydłuża czas eksploatacji uszczelek wiatrówki.

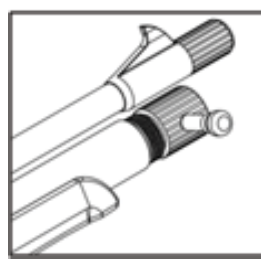
### B. Wyjmowanie naboju CO<sub>2</sub>

- Upewnij się, że wiatrówka jest rozładowana (patrz Rozdział 3B), a wylot lufy skierowany w bezpiecznym kierunku.
- Obróć powoli nakrętkę tuby w lewo. Nie trzymaj palców przed wylotem lufy.
- Zdejmij dłoń z nakrętki, gdy nie będzie słychać syczenia uwalniającego się gazu.
- Powoli obracaj nakrętkę w prawo. Staraj się nie dotykać uwalniającego się dwutlenku węgla. Gaz jest bardzo zimny w dotyku i może powodować odmrożenia skóry.
- Skieruj wylot lufy w dół, aby nabój mógł się swobodnie wysunąć.

**Uwaga:** Jeśli odkręcenie lub dokręcenie nakrętki tuby sprawia Ci trudność, wysuń pręt wzmacniający i odkręć/dokręć nakrętkę z jego pomocą (**Ryc. 3**).



Ryc. 3



# Ładowanie i strzelanie

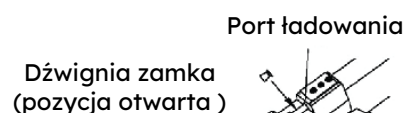
## A. Ładowanie śrutu

- B. Skieruj wylot lufy w bezpiecznym kierunku.
- X. Odciągnij zamek do pozycji otwartej (Ryc. 4).
- Δ. Włóż jeden śrut do portu ładowania, główką skierowaną do środka.  
W wiatrówkach jednostrzałowych należy ładować jeden śrut na raz.  
W wiatrówkach wielostrzałowych śrut należy ładować do magazynka.
- E. Przesuń zamek do przodu do pozycji zamkniętej, aby wprowadzić śrut do lufy.
- Φ. Aby zamknąć i zablokować zamek, przesuń dźwignię do przodu i w dół, aż poczujesz opór.
- Γ. Upewnij się, że zamek jest zamknięty i zablokowany przed oddaniem strzału.

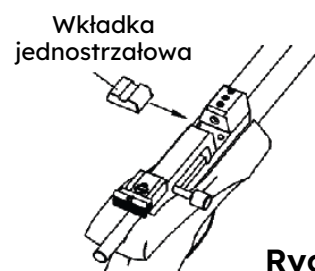
## B. Rozładowywanie/Usuwanie uszkodzonego śrutu

Aby rozładować wiatrówkę, wystrzel śrut przestrzegając wszystkich procedur bezpieczeństwa. Jeśli chcesz usunąć wadliwy śrut:

- Wyjmij nabój CO<sub>2</sub> (patrz Rozdział 2B).
- Skieruj wylot lufy w bezpiecznym kierunku.
- Za pomocą dźwigni maksymalnie odciągnij zamek.
- Skieruj wiatrówkę z otwartym zamkiem w dół. Wsuń wycior do wylotu lufy i delikatnie popchnij śrut w stronę portu ładowania.
- Nie używaj ponownie wadliwego śrutu.



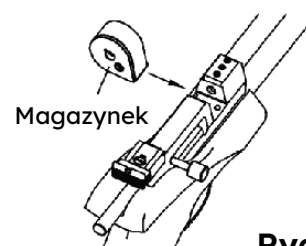
Ryc. 4



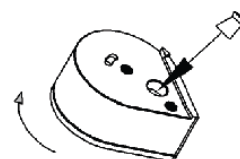
Ryc. 5

## C. Strzelanie

- Wiatrówka posiada magazynek jedno- lub wielostrzałowy.
- Skieruj wylot lufy w bezpiecznym kierunku.
- Odciągnij zamek do pozycji otwartej (Ryc. 4).
- Wsuń wkładkę jednostrzałową od lewej strony komory (Ryc. 5). Pióro wkładki powinno pasować do wpustu komory.
- Załaduj jeden śrut i zamknij zamek. Możesz teraz oddać jeden strzał.
- Wsuń magazynek (na 9 śrutów 4,5 mm lub 7 śrutów 5,5 mm) od lewej strony komory (Ryc. 6). Pióro magazynka powinno pasować do wpustu komory.
- Załaduj jeden śrut do magazynka, główką skierowaną do środka (Ryc. 7). Obróć przezroczystą płytkę w prawo, aby włożyć do magazynka kolejny śrut. Płytkę odskoczy po załadowaniu ostatniego śrutu. Obróć płytkę w lewo po załadowaniu śrutu do magazynka.
- Zamknij zamek, aby oddać jeden strzał. Ponownie odciągnij i zamknij zamek, aby oddać kolejny strzał.
- Wyjmij magazynek, aby go naładować śrutem i włóż go z powrotem na miejsce, aby kontynuować strzelanie.



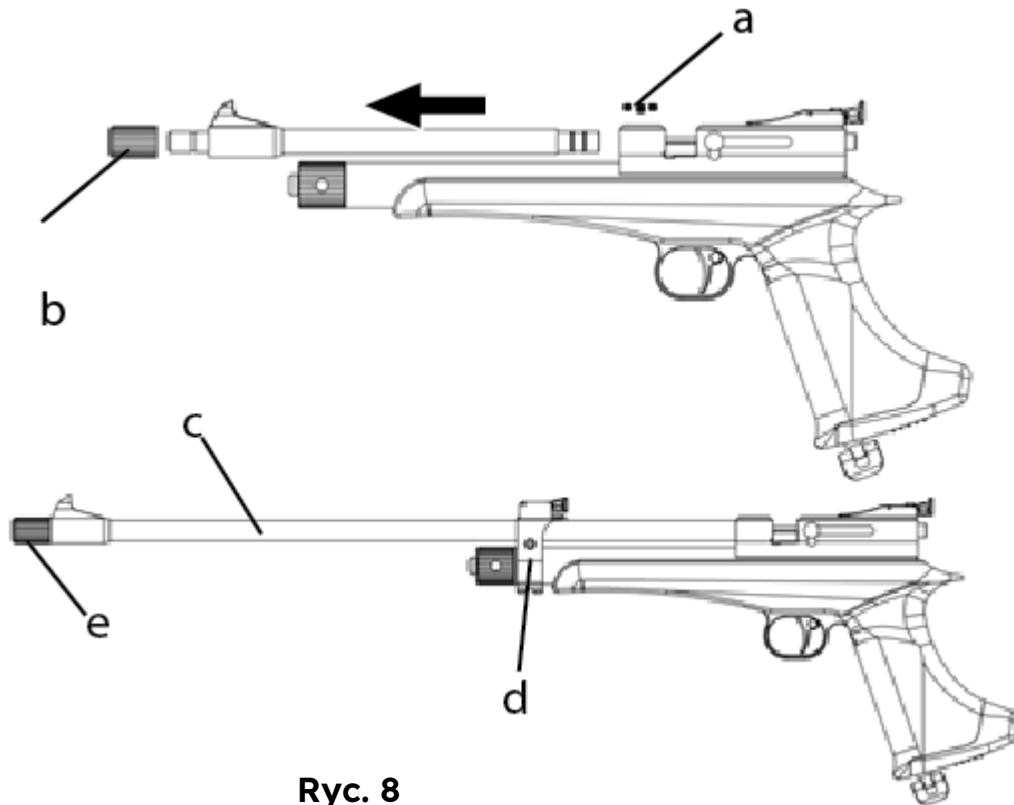
Ryc. 6



Ryc. 7

**Uwaga:** Przesuń zamek nieco mocniej, jeśli podczas zamykania czuć opór lub zamek zacina się. Najlepiej oddać strzał bezpośrednio po napięciu mechanizmu. W ten sposób unikniesz przypadkowego wprowadzenia dwóch śrutów do lufy.

## Konwersja wiatrówki



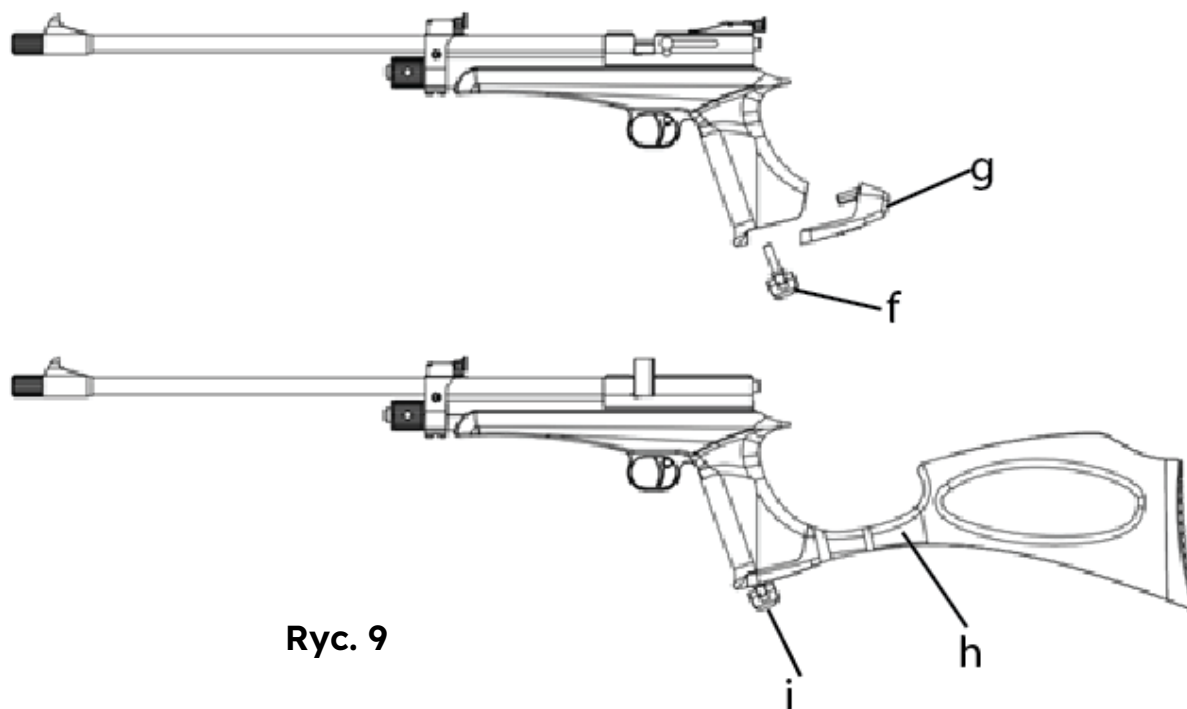
Ryc. 8

### Krok 1: Wymiana lufy

- Wykręć w lewo i wysuń 3 śruby z komory.
- Odkręć tuleję muszki.
- Przymocuj lufę karabinka. Lufa jest wyposażona w montaż zbiornika gazu, muszkę, szczerbinkę i uszczelkę O-ring. Nałóż niewielką ilość smaru silikonowego w miejscu mocowania lufy do komory, aby chronić uszczelkę O-ring przed uszkodzeniem. Wyrównaj powierzchnię lufy z powierzchnią komory i dokręć 3 śruby do komory. Środkowa śruba jest najdłuższa.
- Dostosuj położenie montażu zbiornika gazu i szczerbinki, a następnie dokręć śrubę montażu lufy.
- Na koniec dokręć tuleję muszki (zakończenie lufy).

### Krok 2: Montaż kolby (Ryc.9)

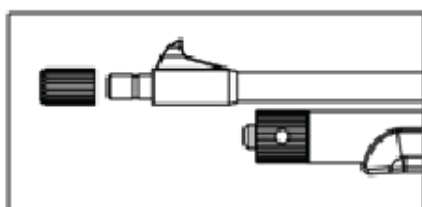
- Odkręć śrubę dolnej płytki.
- Zdejmij płytkę.
- Przymocuj kolbę.
- Przykręć śrubę płytki.



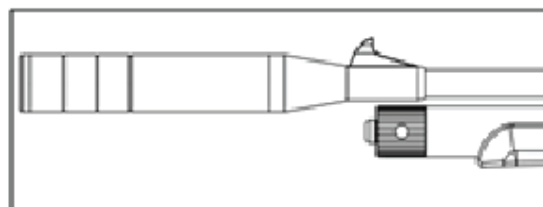
Ryc. 9

## Montaż tłumika (opcjonalnie)

- a. Odkręć tuleję muszki (Ryc. 10a).
- b. Zamocuj tłumik (Ryc. 10b).



a



b

Ryc. 10

## Rozwiązywanie problemów

	Problem	Rozwiązanie
1	Dwutlenek węgla uwalnia się z naboju w tubie.	Dokręć nakrętkę tuby.
2	Gaz uwalnia się z lufy po włożeniu naboju CO <sub>2</sub> .	Wymień dyszę zaworu wylotowego.
3	Trafienia nie są skupione.	Dokręć poluzowane śruby mocujące lufę.
4	Zamka nie można zablokować.	Dokręć poluzowane śruby zamka.
5	Gaz uwalnia się z portu napędzania podczas strzelania.	Wymień uszczelkę O-ring komory.

## Środki bezpieczeństwa i ostrzeżenia

- Wiatrówka wystrzeli po pociągnięciu za spust, gdy mechanizm będzie napięty.
- Wiatrówka nie jest zabawką. Nie pozwalaj dzieciom na korzystanie z wiatrówki bez opieki. Nadzór osoby dorosłej jest bezwzględnie wymagany podczas użytkowania. Nieprawidłowe lub niedbałe użytkowanie może prowadzić do poważnych obrażeń lub śmierci.
- Przeczytaj instrukcję obsługi i zapoznaj się z procedurami bezpiecznego obchodzenia się z wiatrówką przed strzelaniem.
- Zawsze noś okulary strzeleckie podczas strzelania (również jako obserwator). Nieprzestrzeganie zaleceń może prowadzić do uszkodzenia wzroku.
- Nie celuj z wiatrówki w nic, w co nie planujesz strzelać, nawet jeżeli wiatrówka jest rozładowana. Zawsze kieruj wylot lufy w bezpiecznym kierunku np. w kulochwyty.
- Nigdy nie przyciągaj wiatrówki do siebie za lufę.
- Wybierz bezpieczny cel, który nie przesłania innego obiektu.
- Zanim pociągniesz za spust, zastanów się, gdzie poleci wystrzelony śrut, jeśli nie trafisz w cel – upewnij się, że nie wyrządzi szkód za celem. Bądź świadomy swojego celu. Nigdy nie strzelaj „na słuch”.
- Podczas strzelania, zawsze zachowaj bezpieczną odległość do celu i kulochwyty.
- Nie strzelaj w cel, który może powodować niekontrolowane odbicie śrutu. Nie strzelaj w powierzchnię wody.
- Nie strzelaj w linie wysokiego napięcia i izolatory (ani w ich pobliżu). Zachowaj szczególną ostrożność w obszarach zalesionych, gdzie linie wysokiego napięcia mogą być słabo widoczne. Nie ładuj wiatrówki dopóki nie będziesz gotowy do oddania strzału.
- Trzymaj palce z dala od spustu i wylotu lufy podczas ładowania oraz odbezpieczania.
- Nie przemieszczaj się, nie biegaj i nie skacz podczas przenoszenia załadowanej lub odbezpieczonej wiatrówki. Odbezpieczoną lub załadowaną wiatrówką nie należy przenosić i przewozić w pojeździe, domu i miejscach publicznych. Nie wspinasz się na drzewa, ogrodzenie, ani nie przeskakuj przez przeszkody z naładowaną wiatrówką.
- Podczas przenoszenia wiatrówka powinna być zabezpieczona i rozładowana.
- Bezpiecznik wiatrówki powinien być włączony, dopóki nie będziesz gotowy do oddania strzału.
- Nie pozostawiaj załadowanej wiatrówki bez nadzoru.
- Upewnij się, że wiatrówka jest rozładowana, z włączonym bezpiecznikiem, kiedy odbierasz ją od innej osoby lub wyjmujesz z pokrowca lub miejsca przechowywania.
- Przechowuj wiatrówkę i śrut poza zasięgiem dzieci.
- Przechowuj wiatrówkę i śrut w sposób bezpieczny.
- Nie próbuj rozkładać i modyfikować wiatrówki. Skorzystaj z usług autoryzowanego serwisu. Wiatrówki sprężynowe mają mocne sprężyny, które, jeżeli zostaną zwolnione w niekontrolowany sposób, mogą spowodować poważnie zranień użytkownika.
- Zawsze postępuj z wiatrówką, tak jakby była załadowana.
- W żadnych okolicznościach nieprawidłowe korzystanie i obchodzenie się z wiatrówką nie stanowi odpowiedzialności producenta czy dystrybutora. Za wszelkie wyrządzone szkody odpowiedzialny jest Użytkownik.
- Zastanów się przed oddaniem strzału.
- Nie polegaj w 100% na mechanicznym bezpieczniku.
- Szanuj własność innych osób.
- Nie strzelaj z wiatrówki pod wpływem alkoholu lub środków odurzających.