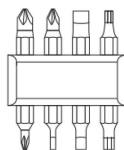
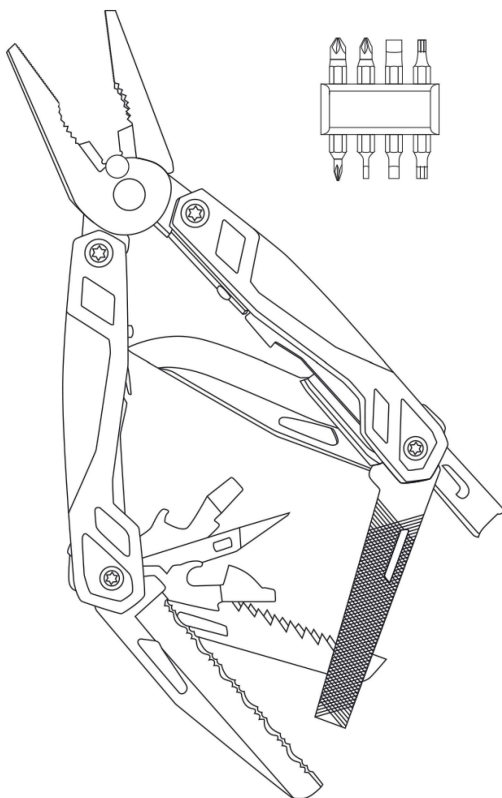
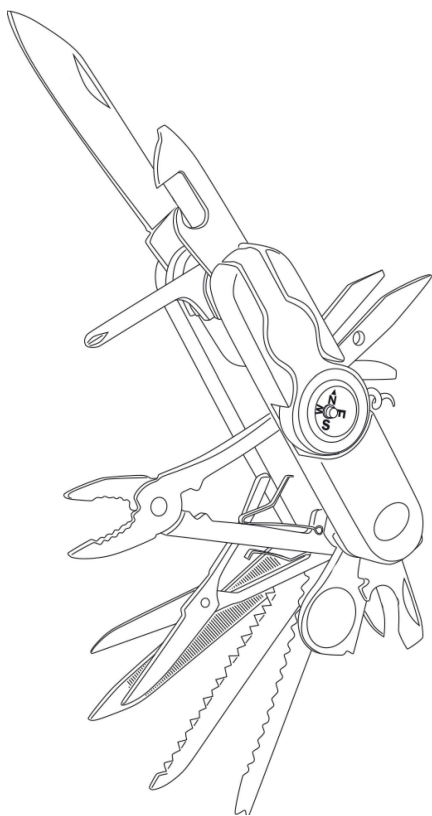


INSTRUKCJA OBSŁUGI

Multitoole



Instrukcja ogólna - multitoole

Zasady bezpieczeństwa w trakcie użytkowania narzędzia wielofunkcyjnego multitoole

Niemal w każdym z multitoolei są ostrza i narzędzia, które posiadają ostre krawędzie i zakończenia. Dlatego zaleca się ostrożne posługiwanie, aby nie zranić się, podczas otwierania i składania narzędzi.

Otwieranie ostrza w multitoole

Aby otworzyć ostrze należy rozłożyć rękojeść multitoolea i podważyć ostrze za pomocą paznokcia, analogicznie jak w klasycznym scyzoryku.

Konserwacja

Regularna konserwacja i czyszczenie narzędzia wielofunkcyjnego wydłuża jego żywotność oraz zapewnia bezpieczeństwo użytkowania. Twoje narzędzie powinno być regularnie czyszczone, suszone i smarowane, szczególnie po użyciu w wilgotnym środowisku.

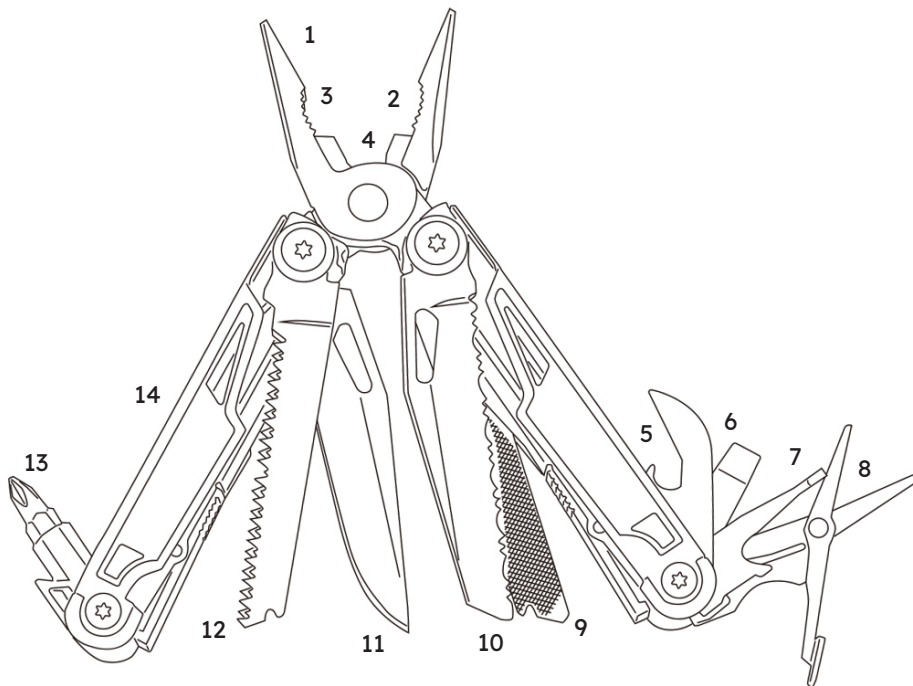
Po czyszczeniu należy olejkim technicznym nasmarować ruchome części multitoolea, który zapewni płynną pracę. Nadmiar olejku/ smaru wycieramy ręcznikiem papierowym lub szmatką.

Bezpieczne przenoszenie multitoolea

Użytkownikom zaleca się przenoszenie multitoolea w specjalnym etui, które ma możliwość zamocowania na pasie lub montażu w standardzie MOLLE / PALS. Takie rozwiązanie sprawia, że narzędzie wielofunkcyjne można komfortowo i bezpiecznie przetranszować.

Mądrze używaj multitoolea

Gwarancja multitoolea nie obejmuje uszkodzeń, powstałych w wyniku nadużycia lub użycia niezgodnego z przeznaczeniem.



Przykładowe narzędzia:

- | | |
|--------------------------------|------------------------------|
| 1. Obcęgi płaskie | 10. Nóż z ostrzem ząbkowanym |
| 2. Obcęgi ząbkowane | 11. Nóż z ostrzem gładkim |
| 3. Przecinak do drutu | 12. Piła do drewna |
| 4. Ściągacz izolacji | 13. Bit krzyżakowy i płaski |
| 5. Otwieracz butelek i konserw | 14. Linijka z podziałką |
| 6. Wkrętak płaski szeroki | |
| 7. Wkrętak płaski wąski | |
| 8. Nożyczki | |
| 9. Pilnik do metalu | |

Dystrybutor
 ul. Wiejska 46
 41-253 Czeladź, Polska
 tel: +48 32 265 22 00
 sklep@kolba.pl