

INSTRUKCJA OBSŁUGI

GOLDEN EAGLE[®]

ECR-I RETICLE

WWW.VORTEXOPTICS.COM



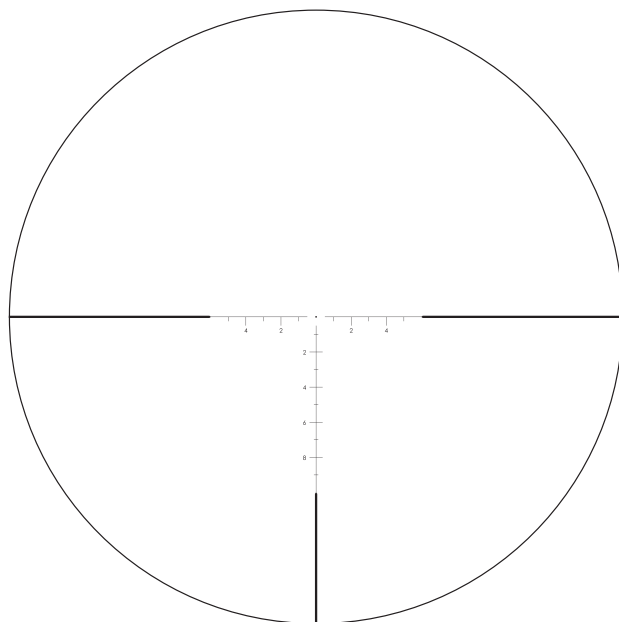
DYSTRYBUTOR



KOLBA sp. z o. o.
(dawniej Łukasz Matuszczak PPHU KOLBA)
41-253 Czeladź, Polska
Ul. Wiejska 46
tel: +48 32 265 22 00
sklep@kolba.pl

Siatka celownicza Vortex® ECR-1 MOA

Zaprojektowany w celu zmaksymalizowania jakości strzelania z dużej odległości i zdolności rażeniowych, siatka celownicza ECR-1 MOA może być wykorzystana do skutecznego określania zasięgu, utrzymania celu, korekcji wiatrów i strzelania do ruchomych celów. Ultra-precyzyjne wypalanie laserowe na siatce szklanej zapewnia, że normy MOA są utrzymywane w jak najniższych granicach tolerancji. Subtelne krzywe celownika w siatce ECR-1 MOA zostały starannie dobrane, aby zapewnić optymalną wydajność precyzji celowania.



Uwaga: Obrazy siatki pokazane w tej instrukcji mają wyłącznie charakter reprezentacyjny - obrazy różnią się w zależności od modelu powiększenia i płaszczyzny siatki.

Podwójne zastosowanie: strzelanie taktyczne/łowiectwo

Jednostki MOA

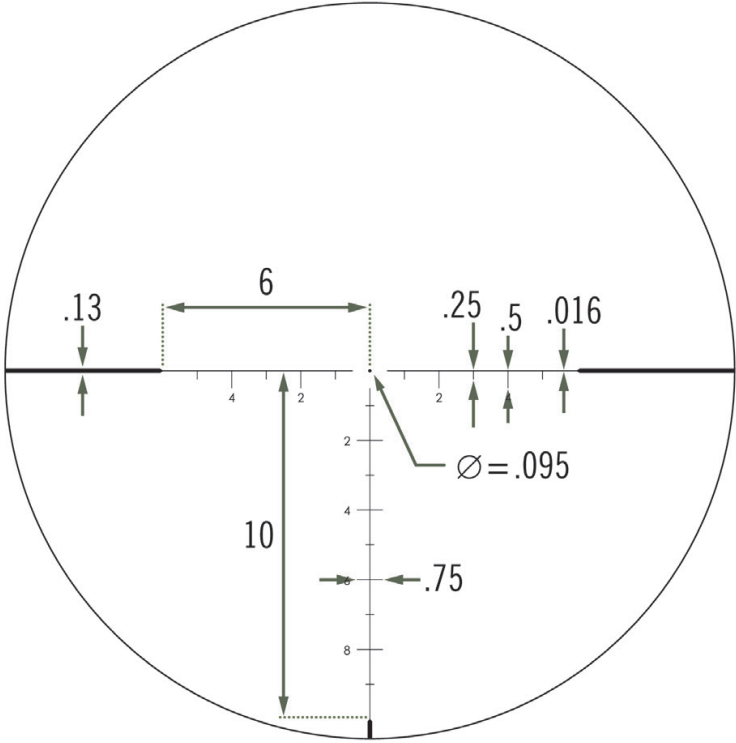
Siatka ECR-1 oparta jest na minucie kątowej (MOA). Jednostki miary MOA są oparte na stopniach i minutach: 360 stopni w okręgu, 60 minut w stopniu w sumie 21.600 minut. Te pomiary kątowe są używane do oszacowania zasięgu i poprawności dla spadku trajektorii pocisku w lunetach celowniczych.

W drugiej płaszczyźnie ogniskowej lunety wymienione podrzędne wartości MOA w siatce ECR-1 są stosowne tylko przy powiększeniu 40x.

Definicja MOA

Chociaż 1 MOA bardzo często odpowiada 1 calowi na 100 jardów, to nie jest to do końca poprawne, ponieważ 1 MOA na 100 jardów to 1,05 cala. Określenie 1 MOA na cal na 100 jardów może być dopuszczalne na krótszych dystansach, ale spowoduje to pięć procent błędu w ustawieniach odległości i dostosowania celu. Spowoduje to niecelne strzały na dłuższych dystansach.

Referencje siatki



Określanie dystansu

Pomiary dokonywane w MOA są bardzo skuteczne w określeniu odległości stosując proste obliczenia. Aby użyć niniejszego wzoru, strzelający musi znać rozmiar obiektu docelowego lub pobliskiego obiektu w calach.

Wzory MAO na określenie dystansu

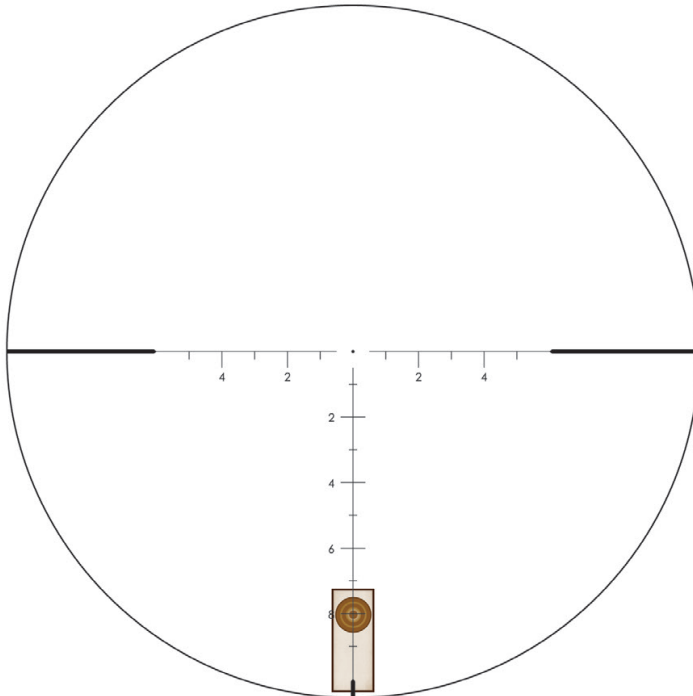
$$\frac{\text{Rozmiar celu (cale)} \times 95.5}{\text{Odczyt MOA}} = \text{Dystans (jardy)}$$

$$\frac{\text{Rozmiar celu (CM)} \times 34.37}{\text{Odczyt MOA}} = \text{Dystans (Metry)}$$

Używając pionowej lub poziomej skali MOA, umieść celownik na celu o znanych wymiarach i odczytaj liczbę na skali MOA. Otrzymasz maksymalną dokładność dystansu poprzez obliczenie dokładnych danych pomiarowych MOA. Pomiary MOA powinny być określone dla 1/4, jeśli to możliwe. Dokładne pomiary będą zależeć od bardzo stabilnego trzymania. Podczas mierzenia karabin powinien być solidnie usztywniony za pomocą podpórki, dwójnogu lub uchwytu stabilizującego. Po dokładnym odczycie MOA użyj wzoru, aby obliczyć dystans.

Uwaga: przy obliczeniu MOA strzelec może zastąpić 100 poprzez 95,5 dla szybszych obliczeń. Należy pamiętać, że spowoduje to przeszacowanie błędu o pięć procent dla uzyskanej odległości.

Przykład



Określenie celu mającego 6 stóp (72
cale) przy 8 MOA daje 860 jardów.

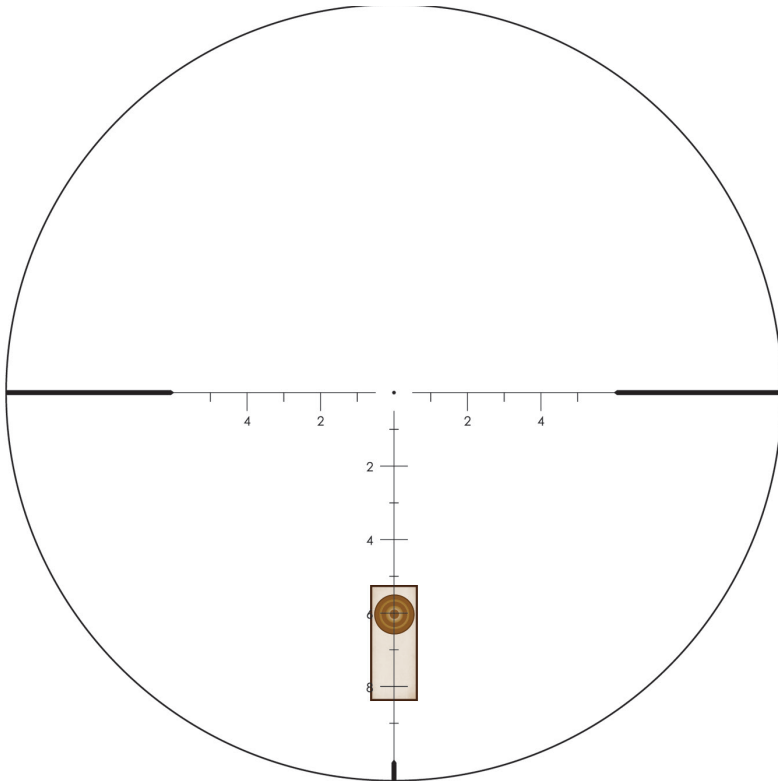
$$\frac{72 \times 95.5}{8 \text{ MOA}} = 860 \text{ jardów}$$

Korekta opadu kuli

Po obliczeniu odległości za pomocą celownika ECR-1 MOA lub dalmierza laserowego, ECR-1 może być użyty do szybkiej korekty opadu pocisku stosowanego naboju. Aby uzyskać jak największe korzyści z lunety wyposażonej w ECR-1, Vortex Optics zdecydowanie zaleca strzelcom uczenie się liczby opadu w skali MOA zamiast w calach.

Ponieważ siatka ECR-1 jest skalowana wg MOA, łatwo jest szybko wybrać prawidłową linię odniesienia, gdy strzelec wie, że pocisk odpada zgodnie ze skalą MOA. Kiedy strzelec woli ustawiać opad za pomocą pokrętła regulacji, wiedząc, że pocisk opada w MOA, a nie w calach, pozwoli mu to na znacznie szybsze korekty, ponieważ MOA można szybko odczytać na pokrętle regulacji.

Przykład



Korekta celu 6 MOA przy odległości 400 jardów. Brak wiatru.

Wiatr i ruchomy cel

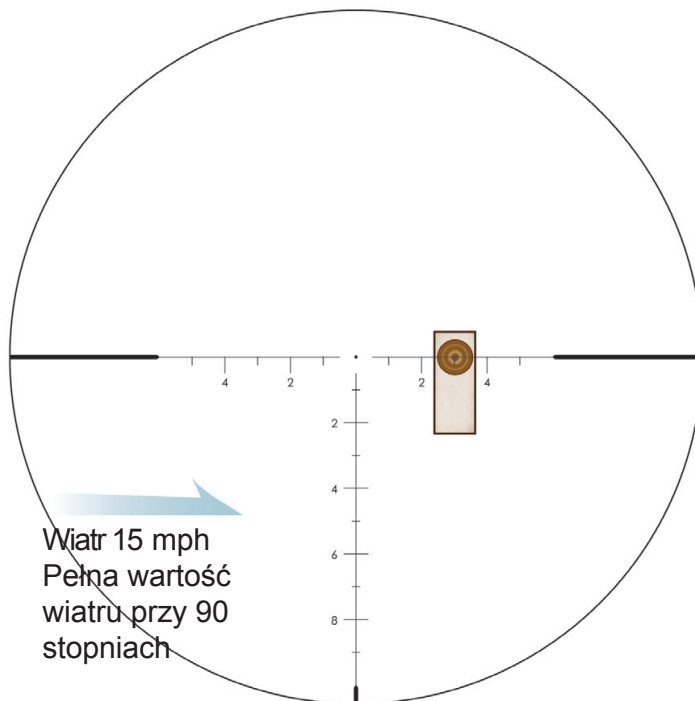
Siatka celownicza ECR-1 MOA jest bardzo skuteczna, gdy jest wykorzystywana do pomiaru wiatru i ruchomych celów.

Używanie celownika do skutecznego naprowadzania i utrzymania celu wymaga dokładnej znajomości balistycznego systemu broni w zmiennych warunkach i doświadczenia w czytaniu siły wiatru i prędkości celu. Podobnie jak w przypadku opadu pocisków, ważne jest, aby strzelec uczył się korekty wiatru/ruchomych celów danej broni w MOA zamiast w calach. Zawsze ustawiaj celownik na wietrze.

Podstawowa korekta wiatru na celowniku środkowym

Podczas ustawienia celu, poziomy celownik środkowy jest używany do korekty wiatru lub ruchomego celu.

Przykład



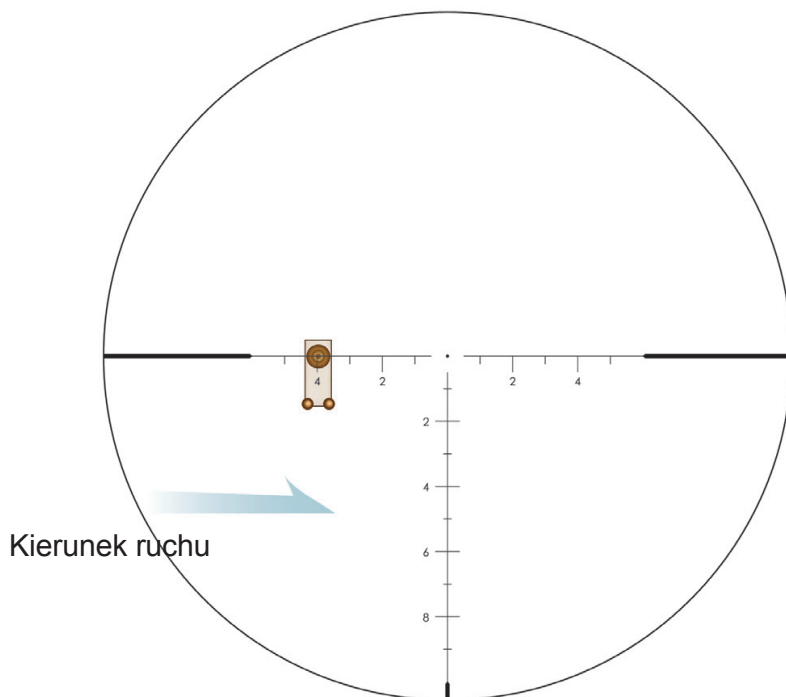
Korekta celu na 3 MOA dla wiatru 15 mph przy odległości 700 jardów. Korekta opadania kuli została pobrana względem wieży

Podstawowy nastaw przy ruchomym celu

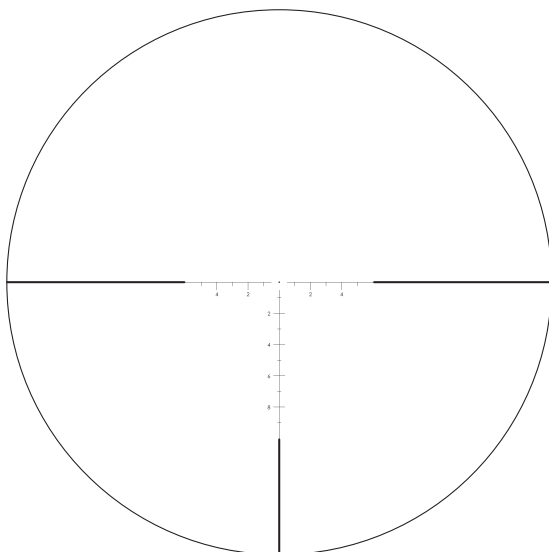
Podczas szacowania ustawień dla ruchomego celu można użyć jednostki mrad na poziomym celowniku środkowym. Nastaw dla ruchomego celu wymaga znajomości oszacowania odległości, prędkości wiatru, prędkości poruszania się celu i całkowitego czasu lotu pocisku, w tym również czasu mechanizmu odpalającego. Czas lotu pocisku można z grubsza obliczyć na podstawie jednostki prędkości fps lub kalkulatora balistycznego.

Uwaga: Prawidłowe oszacowanie ruchomego celu jest bardzo trudne i wymaga znacznej praktyki i wiedzy wykraczającej poza zakres tej instrukcji.

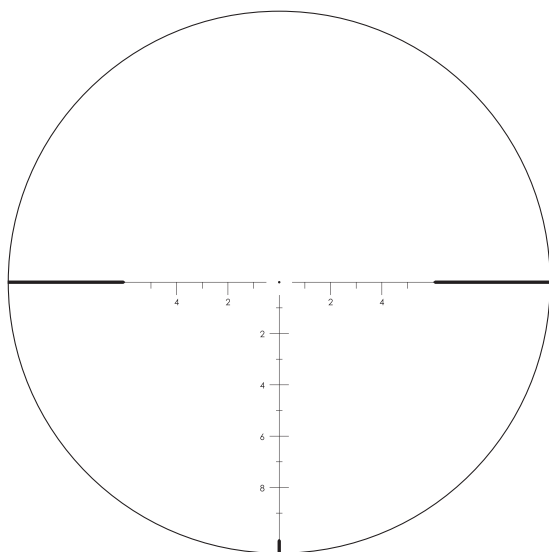
Przykład



Korekta 4 MOA dla ruchomego celu w odległości 400 jardów.
Bez wiatru. Korekta opadania kuli została pobrana względem wieży



ECR-1 MOA
NISKA ROZDZIELCZOŚĆ



ECR-1 MOA
WYSOKA ROZDZIELCZOŚĆ

Gwarancja VIP

Budujemy optykę w oparciu o nasze zaangażowanie dla Twego absolutnego zadowolenia. Właśnie dlatego produkty Vortex posiadają bezwarunkową gwarancję i składamy tą bardzo ważną obietnicę Tobie - bardzo ważnej osobie (VIP).

Zapewniamy, że w przypadku uszkodzenia urządzenia Razor HD Gen II, Vortex Optics naprawi lub wymieni lunetę bez żadnych opłat. Zadzwoń do Vortex Optics pod numer 800-426-0048, aby uzyskać szybką, profesjonalną i przyjazną obsługę.

Vortex Optics
2120 West Greenview Drive
Middleton, WI 53562
service@vortexoptics.com



Odwiedź stronę www.vortexoptics.com, aby uzyskać więcej informacji. Klienci kanadyjscy mogą odwiedzić witrynę www.vortexcanada.net, aby uzyskać informacje o obsłudze klienta.

Gwarancja VIP nie obejmuje utraty, kradzieży, umyślnych uszkodzeń, ani uszkodzeń kosmetycznych, które nie przeszkadzają w korzystaniu z produktu.

KARTA GWARANCYJNA

Nazwa towaru

Golden Eagle HD 15-60x52

Typ

Numer fabryczny

Data sprzedaży

Pieczętka i podpis punktu sprzedaży

Data przyjęcia		
Data wydania		
Opis usterki		
Pieczęć serwisu		

PRAWO DO REKLAMACJI ORAZ WARUNKI GWARANCJI

1. PPHU Kolba Łukasz Matuszczak z siedzibą w Będzinie ponosi odpowiedzialność w okresie 24 miesięcy od daty sprzedaży w myśl ustawy z dnia 27 lipca 2002 roku o szczególnych warunkach sprzedaży konsumenckiej.
2. Producent, firma Vortex, udziela wieczystej gwarancji na produkt, w ramach poniższych warunków:
 - firma Vortex zobowiązuje się do naprawy lub wymiany produktu na nowy, jeżeli ulegnie on uszkodzeniu lub będzie miał wadę fabryczną, na własny koszt
 - prawo do gwarancji przechodzi na kolejnych właścicieli produktu
 - nie ma potrzeby przedstawienia karty gwarancyjnej
 - nie ma potrzeby posiadania dowodu zakupu
 - gwarancja nie obejmuje zgubienia, kradzieży lub celowego uszkodzenia
 - uszkodzeń kosmetycznych nie mających wpływu na działanie produktu



PUNKT SERWISU GWARANCYJNEGO

KOLBA sp. z o. o.

(dawniej Łukasz Matuszczak PPHU
KOLBA) ul. Wiejska 46; 41-253 Czeladź
tel.: 32 265 22 00 wew. 14

www.kolba.pl

serwis@kolba.pl