

INSTRUKCJA OBSŁUGI

Wędzarnia UW-70 (388-004)
Wędzarnia UW-150 (388-006)



Borniak

DYSTRYBUTOR



41-253 Czeladź, Polska
Ul. Wiejska 46
tel: +48 32 265 22 00
sklep@kolba.pl

I. Wymagania dotyczące bezpieczeństwa

⚠ UWAGA - ELEKTRYCZNOŚĆ

- Urządzenie należy zasiląć z sieci elektrycznej o napięciu przemiennym 220 - 240V.
- Wewnętrzna instalacja musi posiadać bezpiecznik 16A.
- Urządzenie należy bezwzględnie przyłączyć do gniazd ze stykiem ochronnym.
- Jeżeli przewód zasilający lub wtyczka ulegnie uszkodzeniu, w celu uniknięcia zagrożenia, należy wymienić ją u producenta lub przez specjalistyczny zakład naprawczy, albo przez wykwalifikowanego elektryka.
- Przed przystąpieniem do czyszczenia urządzenia, należy odłączyć zasilanie.
- Generator dymu może być przyłączony do zasilania tylko po zainstalowaniu w urządzeniu przystosowanym do jego montażu.
- Jeżeli używasz przedłużacza elektrycznego, jego obciążenie prądowe powinno wynosić przynajmniej tyle co obciążenie znamionowe urządzenia.
- Jeżeli używasz przedłużaczy elektrycznego, upewnij się, czy jest zainstalowany skuteczny styk ochronny (uziemiaenie).
- Należy tak układać przewody zasilające, aby nie były przygniecione, uniemożliwić pociągnięcia lub potknięcia się przez dzieci.
- Jeżeli używasz przedłużaczy elektrycznych, muszą być przystosowane do użytku zewnętrznego, powinny posiadać oznaczenie „do użytku zewnętrznego”.

⚠ UWAGA - UMIEJSCOWIENIE

- Przewody zasilające urządzenia powinny być tak ułożone, aby nie miały kontaktu z gorącymi częściami obudowy.
- Urządzenie jest przeznaczone do użytkowania na zewnątrz, nie może być jednak narażone na opady atmosferyczne i silne podmuchy wiatru. Optymalnym rozwiązaniem jest praca w miejscach zadaszonych, osłoniętych i jednocześnie przewiewnych.
- Nie używaj urządzenia w pomieszczeniach zamkniętych, w przypadku użycia pod zadaszeniem zapewnić dostateczną wentylację.
- Nie używaj urządzenia w pobliżu benzyny lub innych łatwopalnych cieczy, gazów lub miejsc gdzie mogą występować łatwopalne opary.
- Nie używaj urządzenia w pobliżu przedmiotów łatwopalnych.
- Nie używaj urządzenia gdy styka się z częściami, przedmiotami wykonanymi z materiałów nieodpornych na wysoką temperaturę.
- Zaleca się umieszczenie gaśnicy w pobliżu urządzenia. Informacje na temat właściwego rozmiaru i rodzaju gaśnicy można uzyskać u lokalnych władz.
- Nie podłączaj urządzenia, dopóki nie zostanie w pełni zmontowane.
- Nie przenoś urządzenia przed uprzednim zdemontowaniem wszystkich ruchomych przedmiotów wewnątrz wędzarni oraz zdjęciem generatora dymu.
- Nie podłączaj urządzenia do komina, kratki wentylacyjnej i innych przewodów, które mogą powodować wymuszony cug powietrza.

⚠ UWAGA - TEMPERATURA

- Podczas używania części mogą się nagrzać do wysokiej temperatury. Istnieje ryzyko oparzeń przy nieostrożnym obchodzeniu się z urządzeniem.
- Nie dotykaj gorących powierzchni, używaj odpowiednich rękawic.
- Dzieci i zwierzęta nie mogą zbliżyć się do urządzenia bez opieki, może wystąpić ryzyko oparzenia.
- Przed przystąpieniem do czyszczenia urządzenia, należy odczekać aż urządzenie ostygnie.
- Do czyszczenia urządzenia nie używać: benzyny, nafty, spirytusu i innych łatwopalnych substancji.

i ŚRODKI OSTROŻNOŚCI

- Nie wolno dopuścić do zalania urządzenia wodą (np. w trakcie mycia lub poprzez pozostawienie nieosłoniętego urządzenia na dworze, w czasie opadów atmosferycznych).
- Generator dymu może współdziałać wyłącznie z szafami wędzarniczymi zalecanymi przez producenta.
- Korzystanie z akcesoriów nie zalecanych przez producenta może doprowadzić do obrażeń lub uszkodzenia urządzenia, za które producent nie ponosi odpowiedzialności.
- Uważaj na ostre krawędzie podczas montażu i demontażu urządzenia.
- Nie używaj urządzenia niezgodnie z jego przeznaczeniem.
- Urządzenie jest przeznaczone do użytku domowego.
- Nie pozostawiaj urządzenia włączonego po zakończeniu wędzenia.
- Urządzenie powinno być niedostępne dla zwierząt.
- Nie dopuszczaj dzieci do korzystania z urządzenia bez ścisłego nadzoru i opieki.
- To urządzenie nie jest przeznaczone do użytku przez osoby (w tym dzieci) o ograniczonych możliwościach fizycznych, czuciowych, umysłowych lub o niedostatecznej wiedzy i doświadczeniu.
- Dzieci nie powinny mieć dostępu do urządzenia.
- Nie używaj urządzenia niezgodnie z jego przeznaczeniem.
- Urządzenia wymagają ścisłego nadzoru w trakcie użytkowania.



*Prosimy zapoznaj się z powyższymi uwagami i wskazówkami,
zapewni to bezpieczną i komfortową pracę
z Twoim nowym urządzeniem.*

Dziękujemy, Borniak.

II. Zasady użytkowania

- Nie stosować wędzarni jako piekarnika (nie stosować długotrwanie wysokich temperatur).
- Nie zostawiać urządzenia bez nadzoru.
- Nie przekraczać temperatury maksymalnej.
- Nie używać uszkodzonych przewodów elektrycznych.
- Nie wolno korzystać z wędzarni podczas deszczu, dużego wiatru lub burzy.
- Nie wolno korzystać z wędzarni w pobliżu łatwopalnych substancji.
- Nie zaleca się noszenia luźnego ubrania lub nie spiętych włosów.
- Nie przenosić urządzenia podczas pracy.
- Nie używać w pomieszczeniach zamkniętych, jedynie do użytku na zewnątrz.
- Nie umieszczać urządzenia w miejscu dostępnym dla dzieci i zwierząt.
- Nie dotykać gorących elementów, aby uniknąć poparzenia, wskazane używanie rękawic chroniących przed wysoką temperaturą.
- Nie używaj opakowania do zasłaniania urządzenia.
- Obowiązkowo podłączać urządzenie do uziemionego gniazdka elektrycznego, przedłużacza.
- Chronić przed opadami deszczu oraz dostępem wody.
- Po każdym użytkowaniu wyłączać urządzenie z sieci/zasilania, jeżeli się z niego nie korzysta.
- Każdorazowo po użyciu należy wędzarnię dokładnie wyczyścić.
- Podczas pracy urządzenia nie wolno przykrywać ani niczego na nim kłaść.
- Opróżniaj miseczkę na popiół oraz tłuszcz co 2 - 3 godziny i napełniaj ją świeżą wodą.



Jeżeli posiadasz pytania lub obiekcje dotyczące używania produktów marki Borniak, zachęcamy do kontaktu.

Informacje kontaktowe znajdziesz na stronie www.borniak.pl

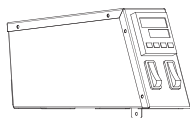
III. Potrzebne narzędzia

1. Wiertarka
2. Wiertła w rozmiarze: $\varnothing 2\text{mm}$, $\varnothing 8\text{mm}$ oraz $\varnothing 12\text{mm}$
3. Śrubokręt krzyżakowy
4. Narzędzie do przecięcia kabli
5. Narzędzie do odizolowania kabli
6. Okulary i rękawice ochronne
7. Punktak

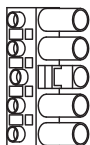
Do rozpoczęcia wymiany analogowego panelu sterowania na cyfrowy panel w Twojej wędzarni, potrzebne będą odpowiednie narzędzia. Zadbaj również o odzież ochronną podczas dokonywania modyfikacji urządzenia.

Montaż i instalacja musi być przeprowadzana przez specjalistyczny zakład naprawczy lub przez wykwalifikowanego elektryka.

IV. Skład zestawu



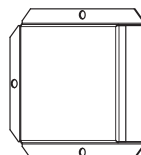
Cyfrowy panel sterowania



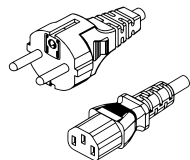
Gniazdo podłączeniowe



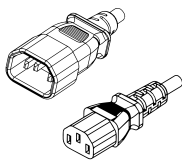
Czujnik temperatury



Osłona gniazda



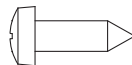
Kabel zasilający EU* - C13



Kabel zasilający C13 - C14



Wkręty 3,5 x 9,5
- 7 szt.



Wkręty 3,5 x 16
- 4 szt.

+ Szablon do nawiercania 2x (70, 150)



Twój nowy, cyfrowy panel sterowania, pozwoli Ci precyzyjniej kontrolować temperaturę wewnątrz wędzarni.

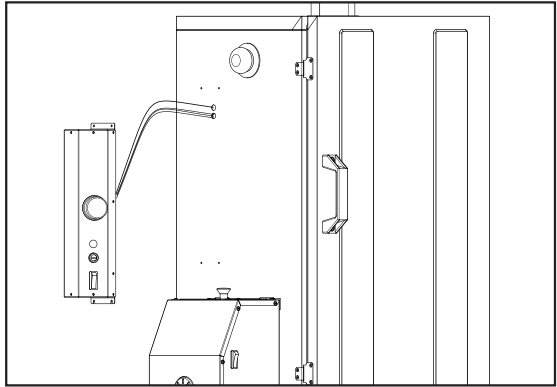
Myślisz, że Twoje wędzonki również będą zadowolone?

** rodzaj wtyczki jest uzależniony od kraju dystrybucji*

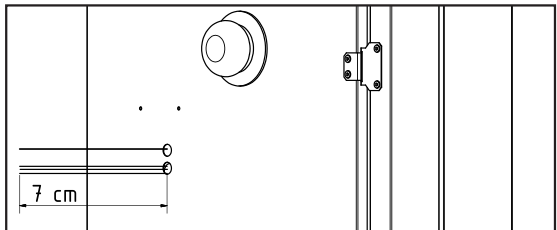
V. Montaż i instalacja

DOSTOSOWANIE WĘDZARNI ANALOGOWEJ

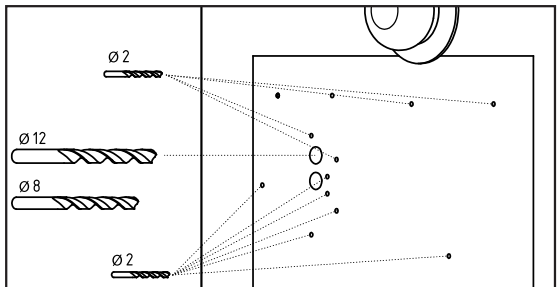
1. Odłącz urządzenie od wszelkich źródeł prądu.
2. Odkręć cztery śruby mocujące analogowy panel sterowania.



3. Odetnij kable połączeniowe między szafą a panelem analogowym z zachowaniem 7 cm odległości od szafy.
4. Wyciągnij sondę termostatu od środka wędzarni.



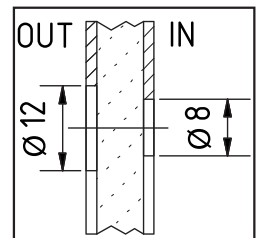
5. Umieścić dołączony szablon przykręcając go przy pomocy dwóch śrubek do boku szafy wędzarniczej.
6. Otwory do przewiercenia zaznaczyć punktami, zminimalizuje to ślizganie wiertła po powierzchni blachy.
7. Nawiercić 11 otworów \varnothing (fi) 2mm według załączonego szablonu. (ograniczyć wejście wiertła do 1cm, aby nie uszkodzić ścianki wewnętrznej)



8. Przewiercić (powiększyć) w zewnętrznej ścianie otwór wiertłem \varnothing (fi) 12mm, przez który będzie wsadzona sonda.
9. Przewiercić (powiększyć) w wewnętrznej ścianie otwór wiertłem \varnothing (fi) 8mm, przez który będzie wystawała sonda.

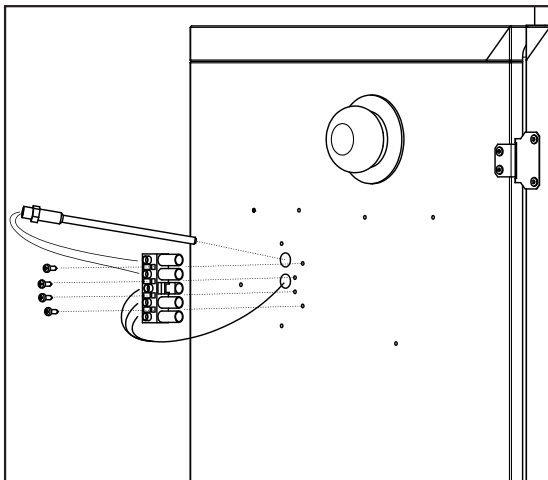
Rysunek uzupełniający do podpunktów 7 oraz 8.

“OUT” oznacza ściankę zewnętrzną, “IN” oznacza ściankę wewnętrzną.



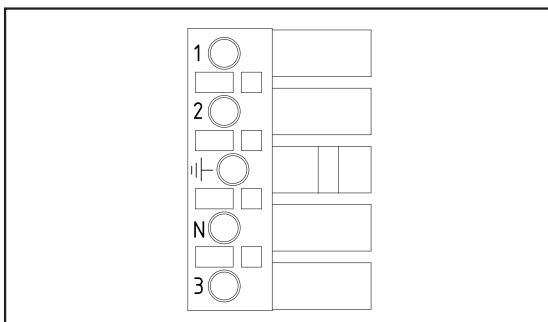
MONTAŻ ZŁĄCZA DO CYFROWEGO PANELU STEROWANIA

1. Umieścić czujnik temperatury w otworze i przykręcić czujnik od środka nakrętką M8.
2. Przykręcić gniazdo podłączeniowe do ścianki wędzarni (wkręty 3,5 x 16 - 4 szt.).

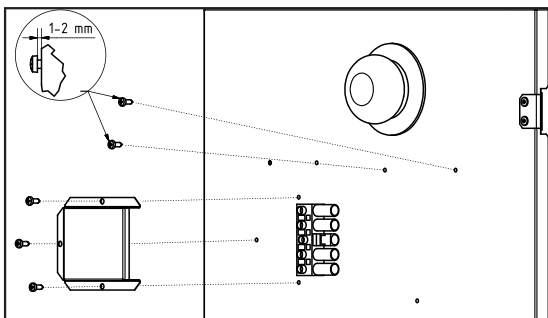


3. Odizoluj końcówki wcześniej uciętych kabli na ok. 7 mm - dwa czerwone i jeden żółto-zielony.
4. Podłączyć kable do gniazda zgodnie z oznaczeniem na rys. pomocniczym po prawej:

- 1 - czujnik temp. czerwony +
- 2 - czujnik temp. czarny -
- masa** - żółto-zielony
- N** - czerwony
- 3** - czerwony

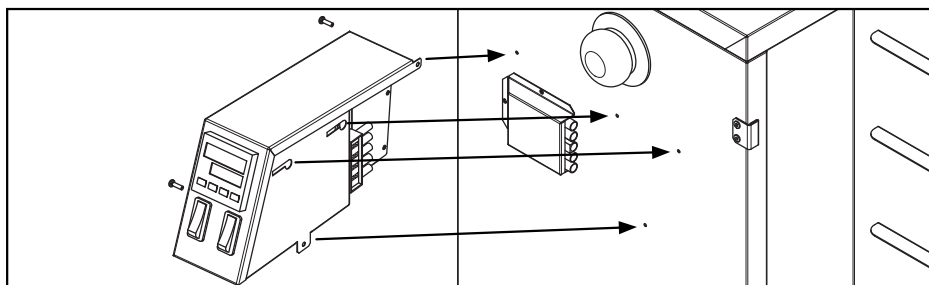
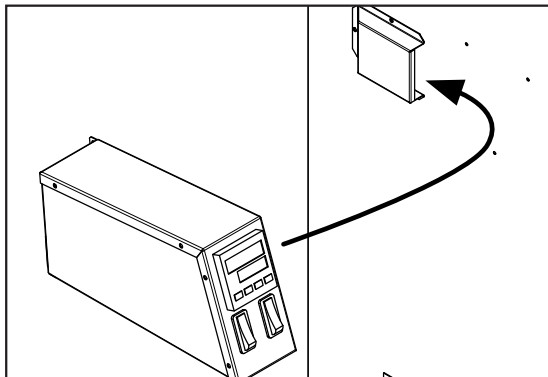


5. Przykręcić osłonę gniazda podłączeniowego (wkręty 3,5 x 9,5 - 3 szt.) układając w niej kable tak aby nie wystawały.
6. Przykręcić dwie śrubki (wkręty 3,5 x 16 - 2 szt.) tak aby pozostał luz pomiędzy obudową a tępkiem ok. 1 - 2 mm.

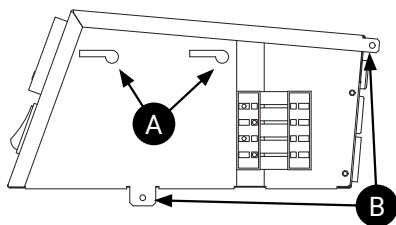


MONTAŻ CYFROWEGO PANELU STEROWANIA

7. Wsuń panel cyfrowy.
8. Przykręć panel za pomocą dwóch śrub (zgodnie z rys. pomocniczym i informacją poniżej).



PRAWO



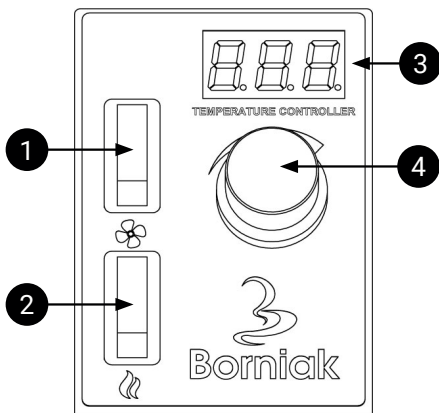
Panel elektroniczny osadź na lewej stronie szafy biorąc pod uwagę wystające ze ściany wędzarni śruby - powinny one wejść w odpowiednie otwory (pkt. A) panelu. Dosuń panel elektroniczny w lewą stronę, tak aby złącza na panelu oraz wędzarni połączyły się. Na koniec wkręć śruby mocująco-blokujące w odpowiednich miejscach (pkt. B).

VI. Budowa cyfrowego panelu sterowania

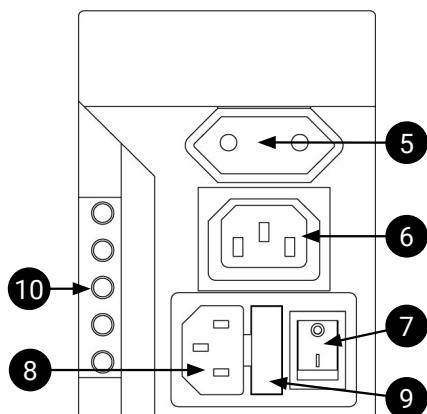
ELEKTRONICZNY PANEL STERUJĄCY

1. Włacznik osuszacza
2. Włacznik generatora dymu
3. Wyświetlacz kontrolera temperatury
4. Pokrętko do nastawiania temperatury
5. Gniazdo zasilania osuszacza
6. Gniazdo zasilania generatora dymu
7. Włacznik główny
8. Gniazdo zasilania - podłączenie do zasilania
9. Bezpiecznik
10. Złącze elektryczne - podłączenie do komory

PRZÓD



TYŁ



Podłączenie:

Przed podłączeniem kabli zasilających podłącz panel do szafy zgodnie z instrukcją rozdz. VII Montaż i instalacja. Gniazdo (10) służy do podłączenia panelu z szafą. Do gniazda zasilania osuszacza (5) podłączamy osuszacz (akcesoria opcjonalne nie dołączone do urządzenia). Do gniazda zasilania generatora (6) podłączamy generator dymu. Po podłączeniu gniazda (5) [opcjonalnie] oraz gniazda (6) podłączamy kabel zasilający do gniazda (8).

Opis działania:

Po podłączeniu przewodów, urządzenie uruchamiamy przyciskiem (7).

PAMIĘTAJ:

- Wraz z włączeniem urządzenia (7) wędzarnia będzie się grzała do ustawionej temperatury.
- Nie można ustawić temperatury poniżej 0
- Aby komora się nie nagrzewała ustaw temperaturę poniżej temperatury atmosferycznej.

Włączanie generatora dymu:

- Przed włączeniem upewnij się, że generator dymu jest umieszczony zgodnie z instrukcją rozdz. VII Montaż i instalacja.
- Jako pierwszy włącz przycisk zasilania na generatorze dymu
- Uruchom panel sterujący przyciskiem (7),
- Przełącznikiem (2) na panelu sterowania włącz generator dymu.

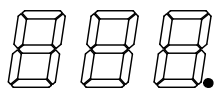
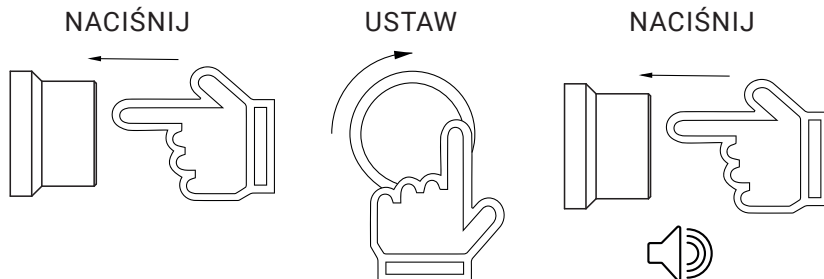
Włączanie osuszacza (opcjonalnie):

- Przed włączeniem upewnij się, że osuszacz jest podłączony do szafy wędzarni zgodnie z instrukcją. (Pamiętaj: osuszacz nie może być podłączony razem z generatorem dymu!)
- Uruchom panel sterowania przyciskiem (7)
- Przełącznikiem (1) na panelu sterowania włącz osuszacz.

VI. Obsługa elektronicznego panelu sterującego

Elektroniczny regulator temperatury działa na zasadzie osiągnięcia zadanej temperatury poprzez cykliczne włączanie i wyłączenie elementu grzejnego w wędzarni. Pozwala to uzyskać stałą temperaturę.

Zmiana nastawionej temperatury odbywa się poprzez naciśnięcie pokrętki, ustawienie na wyświetlaczu żądanej temperatury i zatwierdzenie poprzez powtórne naciśnięcie pokrętki. Po poprawnym zatwierdzeniu temperatury usłyszymy dźwięk potwierdzający ustawienie.



Prawa dolna kropka sygnalizuje pracę grzałki.
Świeci – grzałka pracuje ciągle
Miga – grzałka pracuje cyklicznie
Nie świeci – grzałka nie pracuje



Błąd: uszkodzona lub niewłaściwy rodzaj sondy temperatury.
Wyłącz urządzenie. Kabel zasilający odłącz z zasilania.
Usterkę należy zgłosić do sprzedawcy lub serwisu.



Błąd: niewykrycie lub niewłaściwy rodzaj sondy temperatury.
Wyłącz urządzenie. Kabel zasilający odłącz z zasilania.
Usterkę należy zgłosić do sprzedawcy lub serwisu.



Ciągły sygnał dźwiękowy oznacza przekroczenie temperatury granicznej. Uważaj, może to być spowodowane płomieniem!
Pamiętaj: Przy przygotowywaniu tłustych wędzonek należy podłożyć dodatkową misę na ociekający tłuszcz.

UWAGI

- W komorze nie można osiągnąć temperatury niższej niż temperatura atmosferyczna.
- Jeżeli nie używamy przystawki do zimnego wędzenia temperatura w komorze może podnieść się do 70°C w zależności od modelu wędzarni i warunków atmosferycznych. Jest to spowodowane tym, że generator dymu spalając zrębki wędzarnicze wytwarza ciepło, które podnosi temperaturę wewnątrz urządzenia.
- Przy pierwszym osiągnięciu temperatury zadanej możliwe jest jej przekroczenie o 10–15%. Nie oznacza to nieprawidłowego funkcjonowania kontrolera.
- Przy ustawieniu wysokich temperatur, powyżej 100°C, osiągnięcie temperatury zadanej może trwać dłużej ze względu na wyhamowywanie procesu nagrzewania.